

SCHEMA TECNICA

SANTIAGO



Utilizzare:



Carbonella

Codice SAROM:	050441
Codice EAN :	8023034041773
Ingombro BBQ :	760x430x1955 mm
Peso Netto :	208 Kg
Peso Lordo :	228 Kg
Dim. Imballo :	N°3-1200x800x530 mm
Pallet :	1200x800 mm

Versioni Montate:

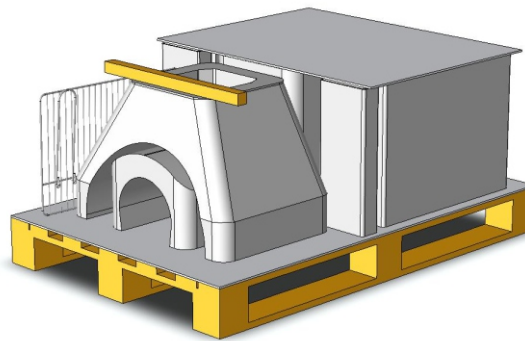
B	BIANCO	Code: 050440B - EAN: 8023034041780 Dim.: 820x600x1880* - Pall.: 820x600 *comignolo smontato
N	NATURALE	Code: ...N - EAN: ... Dim.: ... - Pall.: ...

COMPONENTI INCLUSI:

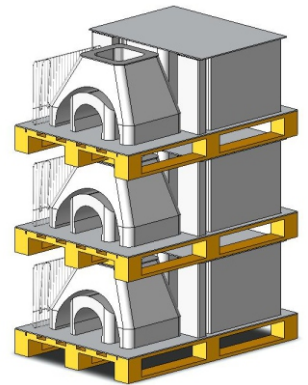
DC0014



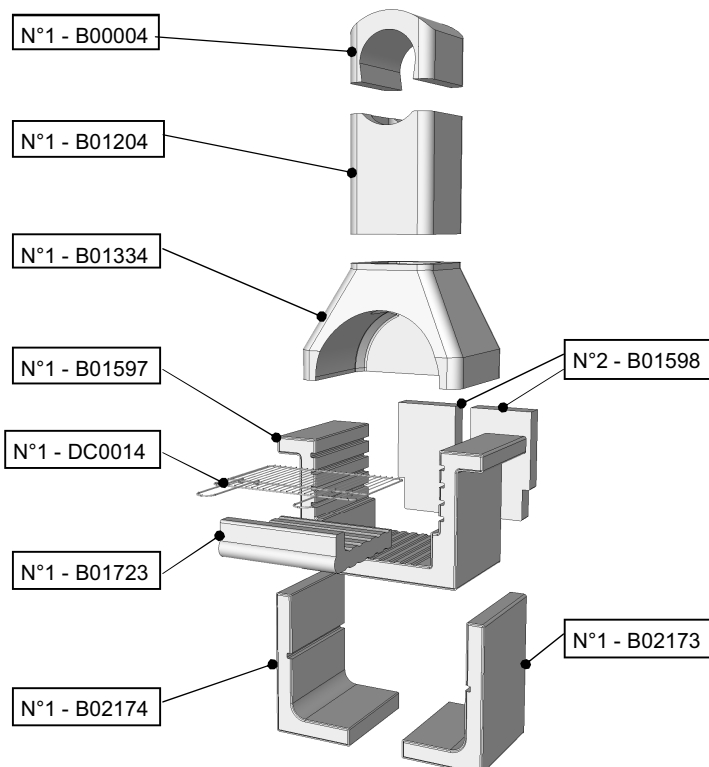
GRIGLIA 480x330



imballato x 3Pz.: 1200x800x1580 - 684 Kg



ESPLOSO:



VISTA FRONTE, LATO, SEZIONE:

