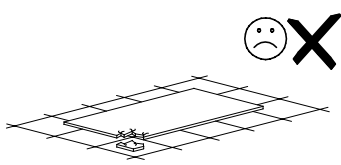
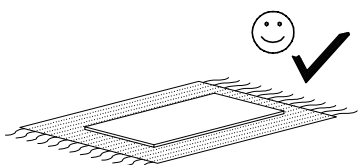
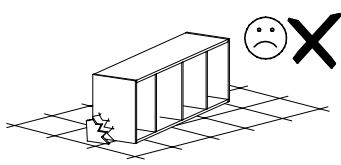
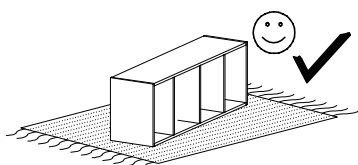
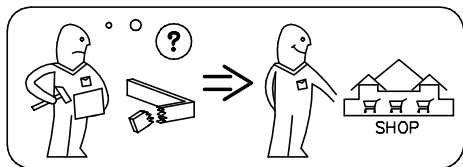
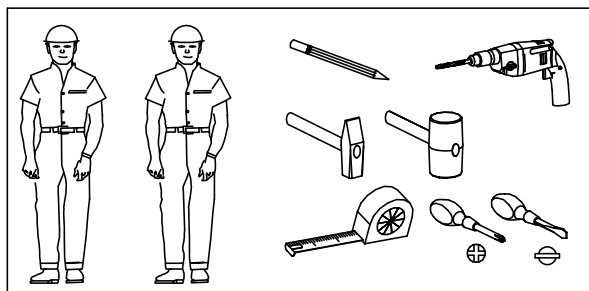
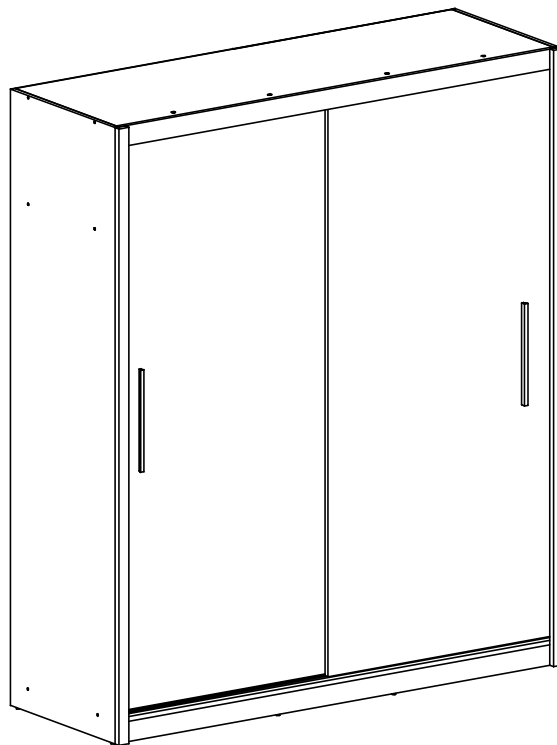


# SZAFKA 180 WARDROBE 180 SCHRANK 180

- (D) Montageanleitung  
 (NL) Handleiding voor de montage  
 (TR) Montaj talimatı  
 (F) Notice de montage  
 (CZ) Montážní návod  
 (HU) Szerelési útmutató  
 (GB) Assembly Instructions  
 (PL) Instrukcja montażu  
 (RU) Инструкция по монтажу  
 (IT) Istruzioni di montaggio  
 (SK) Návod na montáž  
 (RO) Instrucțiuni de montaj

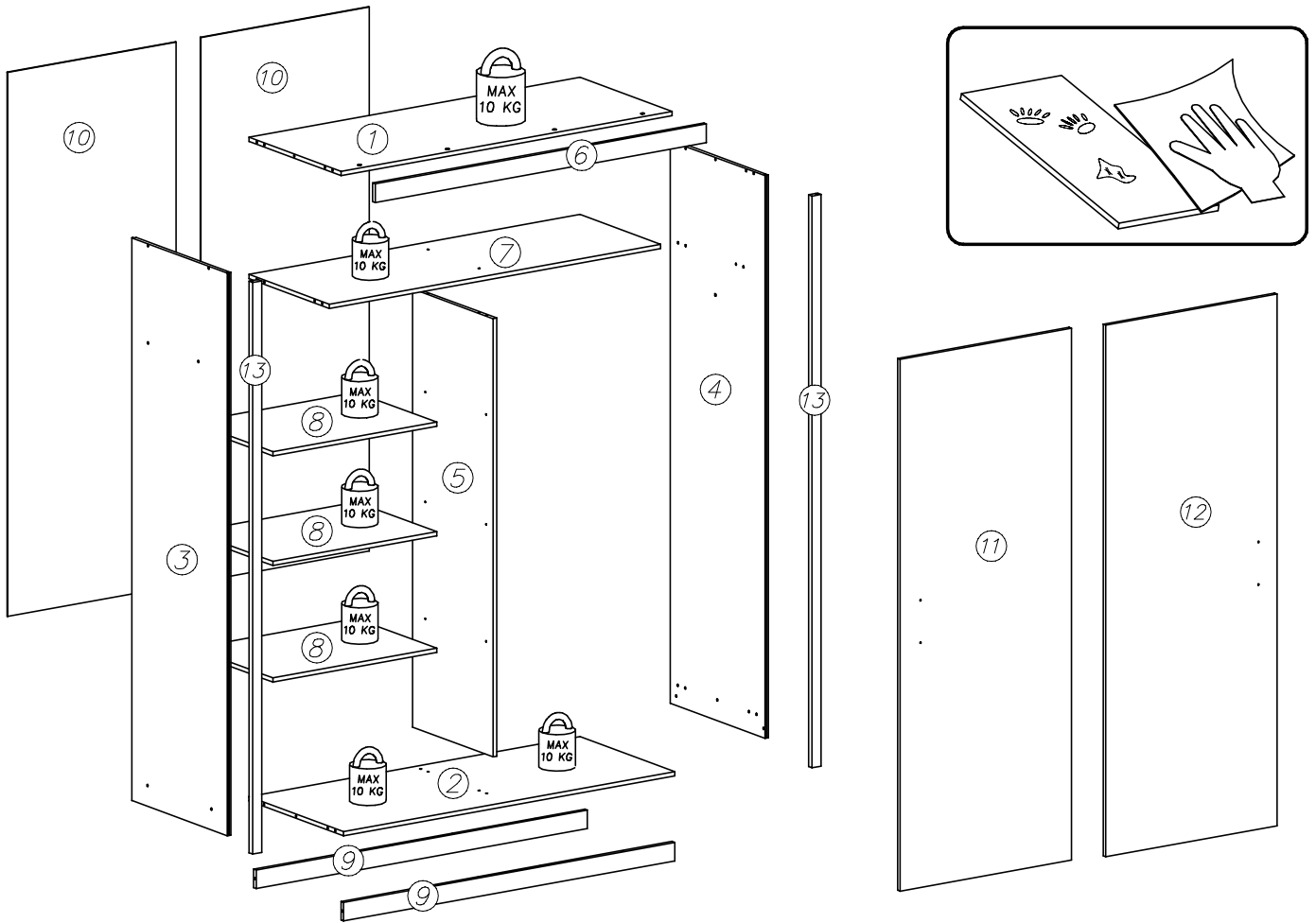
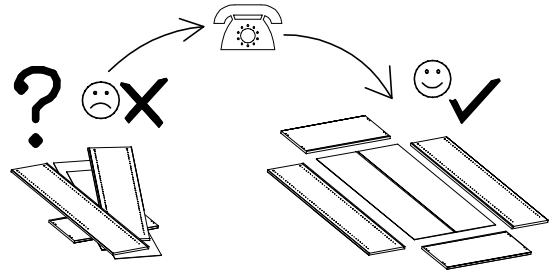
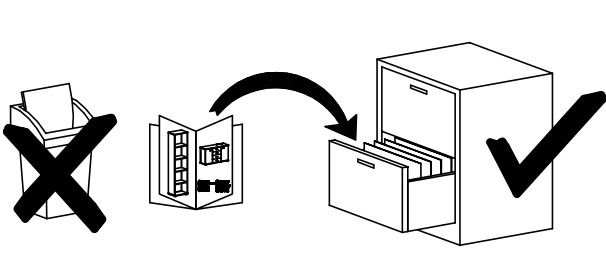
## WYMIARY ELEMENTÓW PART GUIDE MASSE DER BAUTEILE

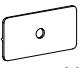



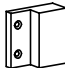








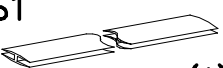
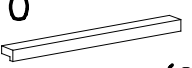




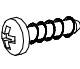
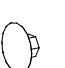



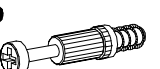
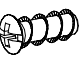
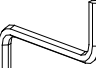
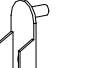
No.	L[mm]	W[mm]	T[mm]	Stc.
1	1768	564	16	1
2	1768	581	16	1
3	585	2150	16	1
4	585	2150	16	1
5	474	1644	16	1
6	1768	70	16	1
7	1768	474	16	1
8	876	474	16	3
9	1768	100	16	2
10	893	2050	3	2
11	898	1994	16	1
12	898	1994	16	1
13	2150	38	22	2

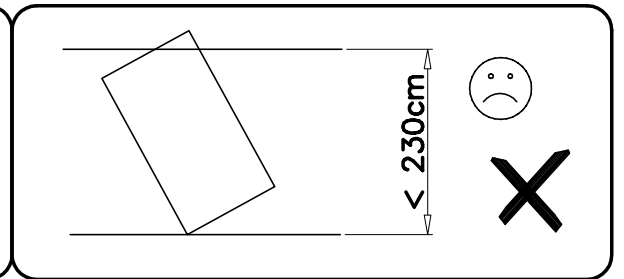
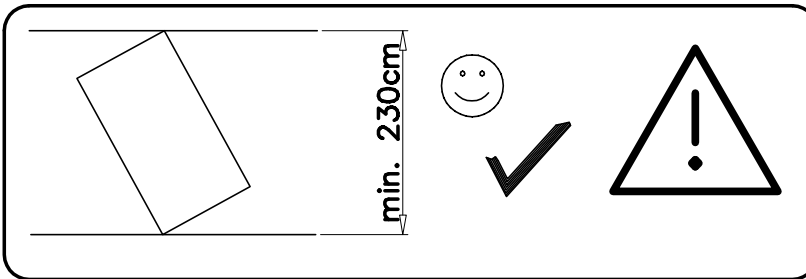
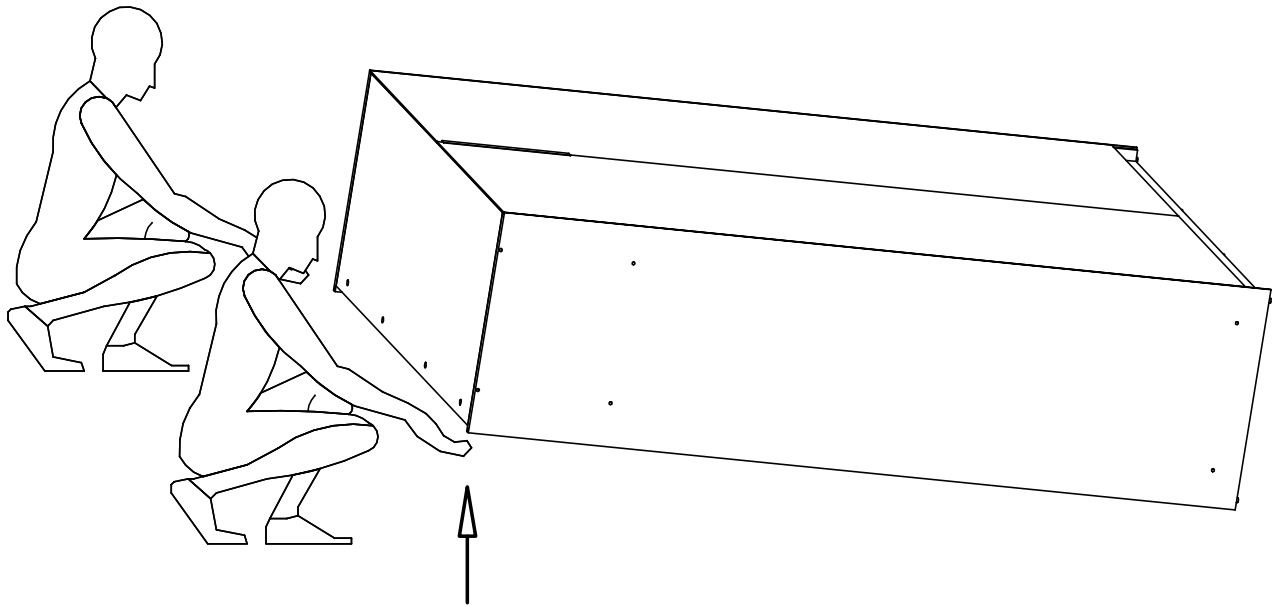


### Uwaga – Upozorneni – Achtung – Attention – Caution – Figyelem Attenzione – Opgelet – Внимание – Atentie – Upozornenie – Dikkat

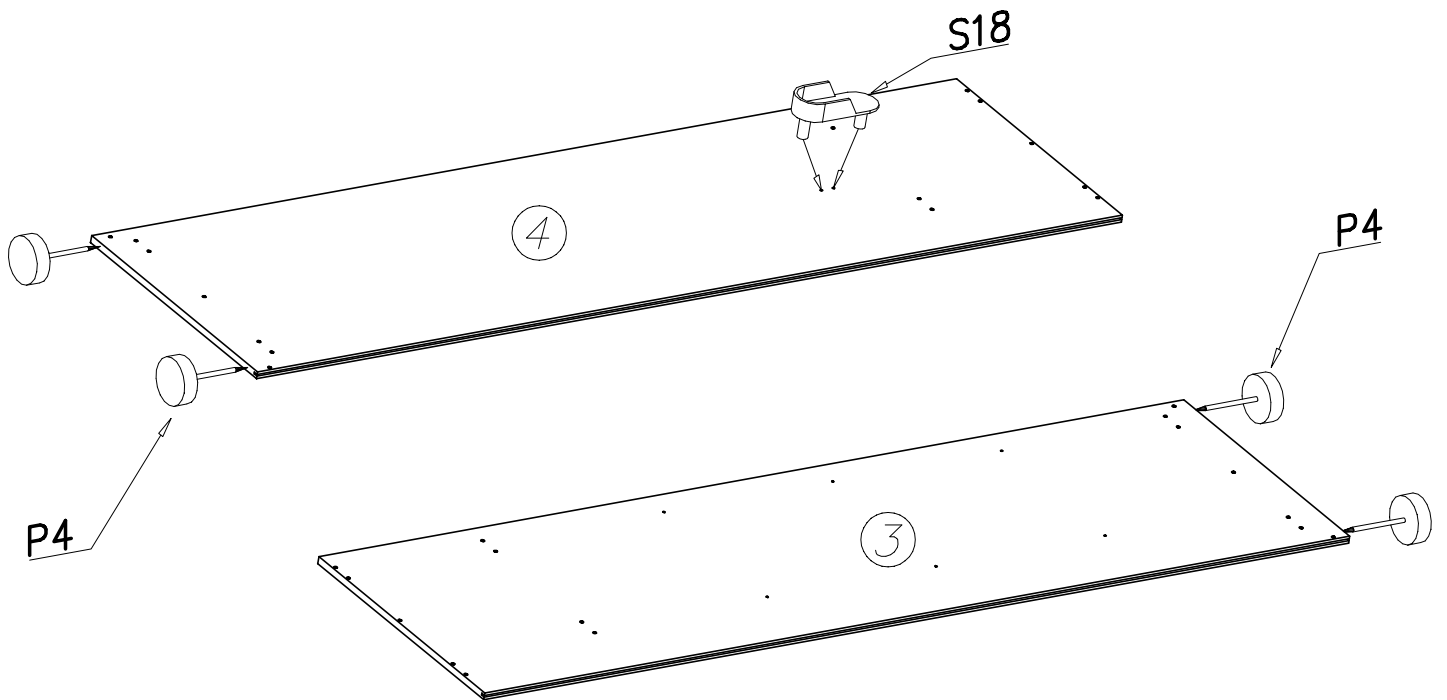
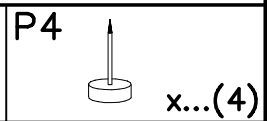
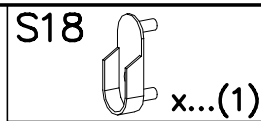
PL	Czyszczenie należy wykonać wyłącznie za pomocą ściereczki lub lekko nawilżonego ręcznika. Nie stosować środków czyszczących do szorowania.
CZ	Čistění je nutné vykonávat výhradně pomoci utěrky nebo lehce navlhčeného ručniku. Nepoužívejte čističí prostředky obsahující abrazivní částice.
D	Bitte nur mit einem Staubtuch oder leicht feuchtem Lappen reinigen. Keine scheuernden Putzmittel verwenden.
GB	Please only clean with duster or damp cloth. Do not use any abrasive cleaners.
F	Le nettoyage se fait uniquement à l'aide d'un torchon ou d'une serviette légèrement mouillée.
HU	A tisztítás kizárólag törölruha vagy enyhén nedvesített törölköző segítségével végezhető. Súroló hatású tisztítószereket nem szabad használni.
I	Pulire esclusivamente con un panno o un asciugamano umido.
NL	Reinig allen met een stofdoek of een lichtjes vochtige doek. Gebruik geen schurende poetsmiddelen.
RU	Очищайте от пыли тряпкой или слегка влажной ветошью. Не допускаются применение чистящих средств, не пред-назначенных для ухода за мебелью.
RO	Curabare trebuie efectuată numai cu o cârpă sau cu un prosop usor umzeit. Nu utilizati agenți de curabare abrazivi.
SK	Čistení je nutné vykonávat výhradně pomoci utierky nebo ľahko zvlhnutým ručníkom. Nepoužívajte čistiaci prostriedky obsahujúci abrazívni častice.
TR	Lütfen sadece bir toz bezilye veya hafif nemli yumusak bir bezle siliniz. Asindirici temizlik malzemeleri kullanmayiniz.



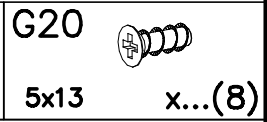
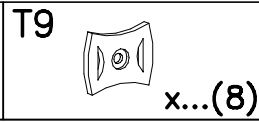
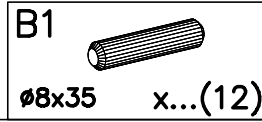
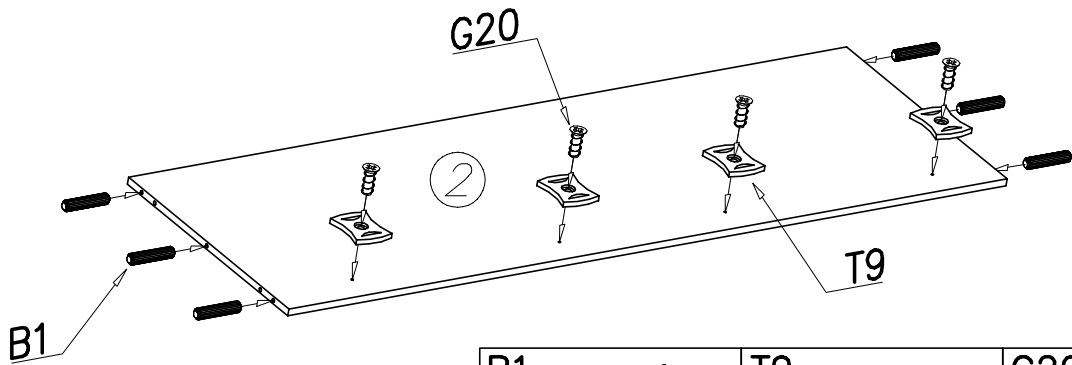
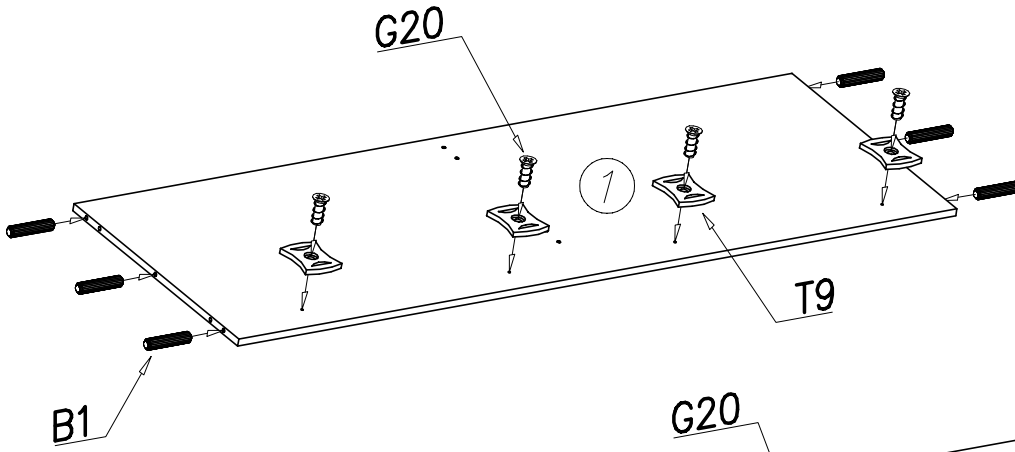
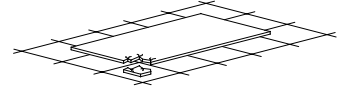
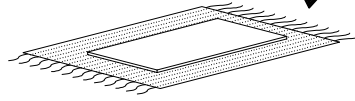
S2  x...(10)	T9  x...(8)	T1  x...(2)	G20  5x13 x...(8)
T20  x...(2)	T13  x...(12)	W1  GLUE, LEIM, LEPIDLO, LIM x...(1)	T19  x...(2)
F1  x...(12)	P4  x...(8)	G8  4x30 x...(4)	T5  x...(4)
G11  4x20 x...(4)	S1  x...(1)	E10  x...(2)	K1  ø15x12 x...(4)
I12  x...(4)	S5  x...(1)	W4  x...(85)	G31  4x13 x...(16)
I17  x...(16)	A1  ø7x50 x...(16)	B1  ø8x35 x...(32)	T4  x...(4)
			K5  x...(4)
			G19  6x13 x...(16)
			W2  x...(1)
			S18  x...(2)



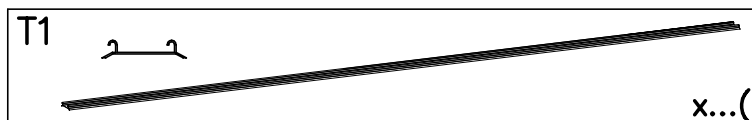
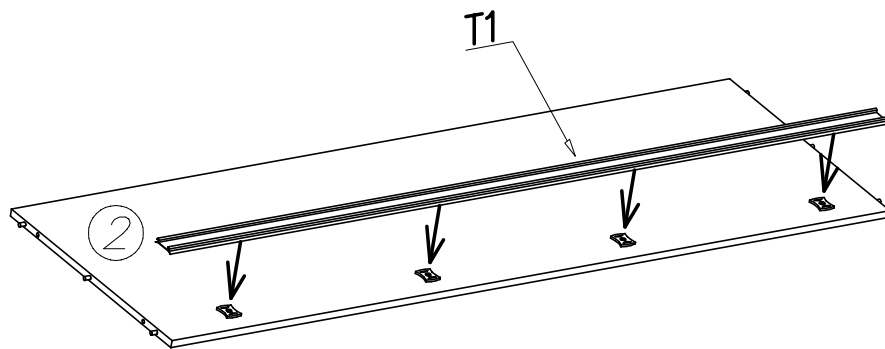
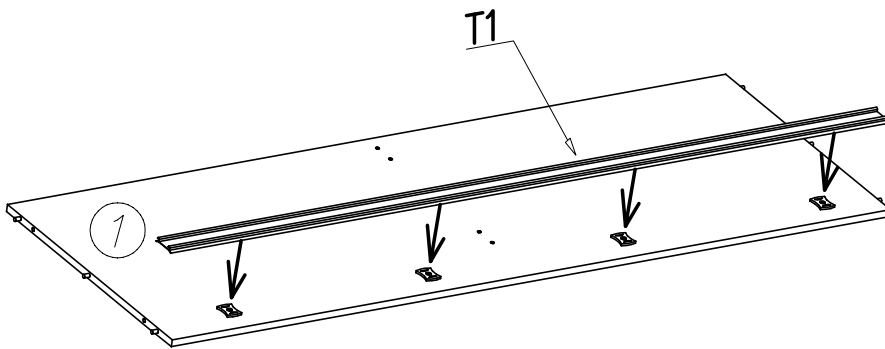
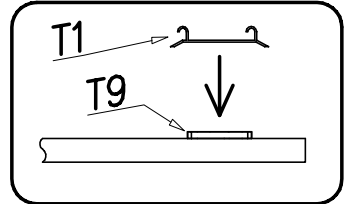
I



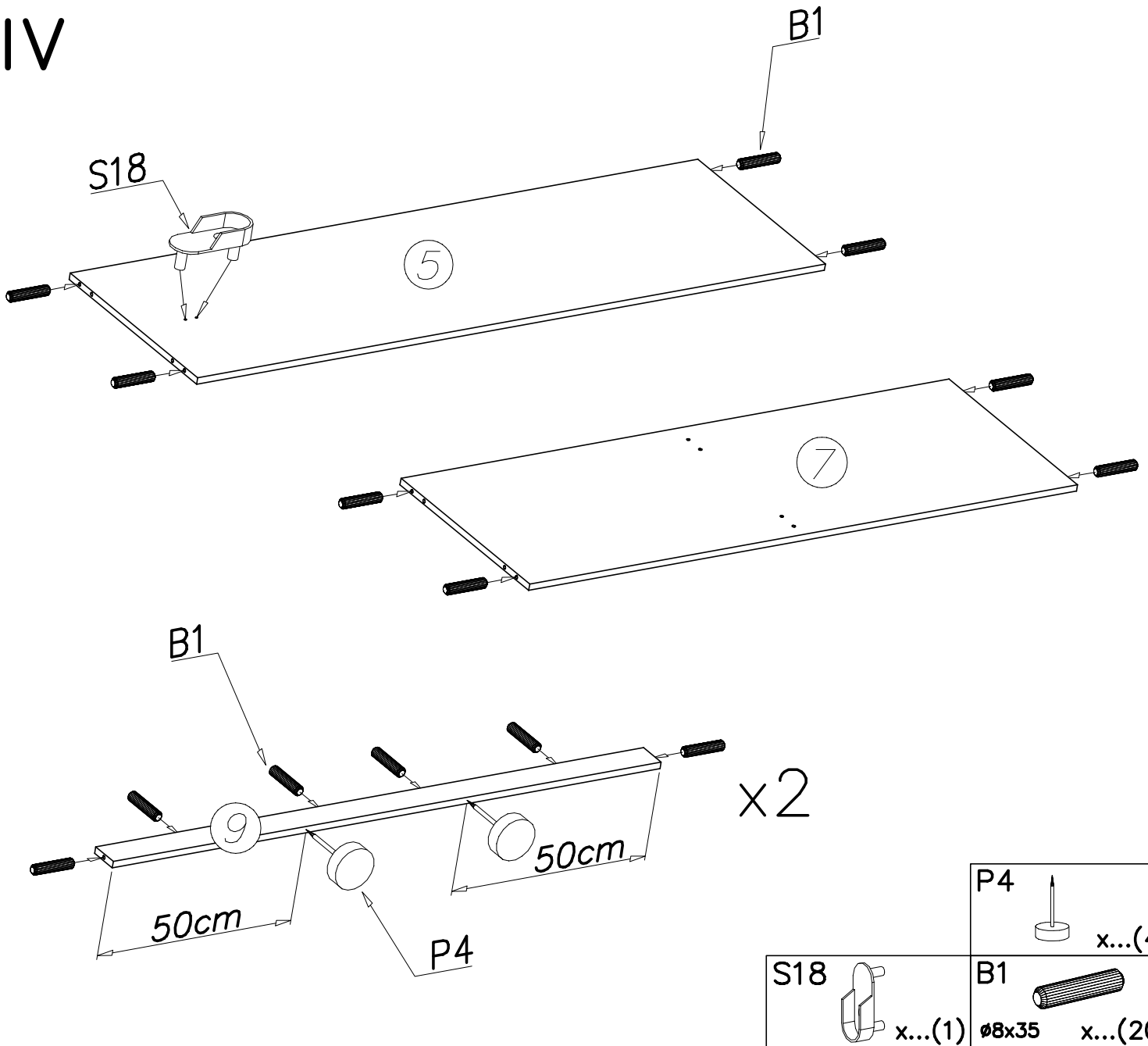
II



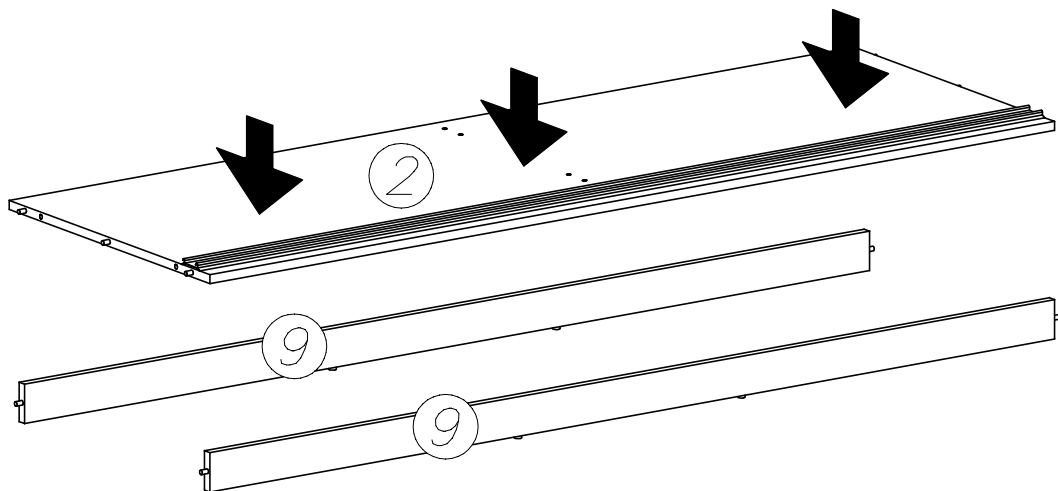
III

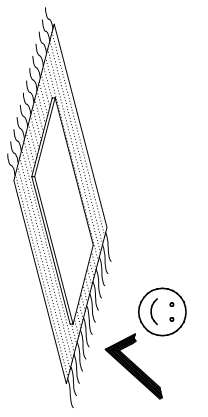
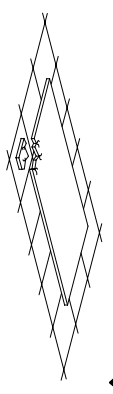
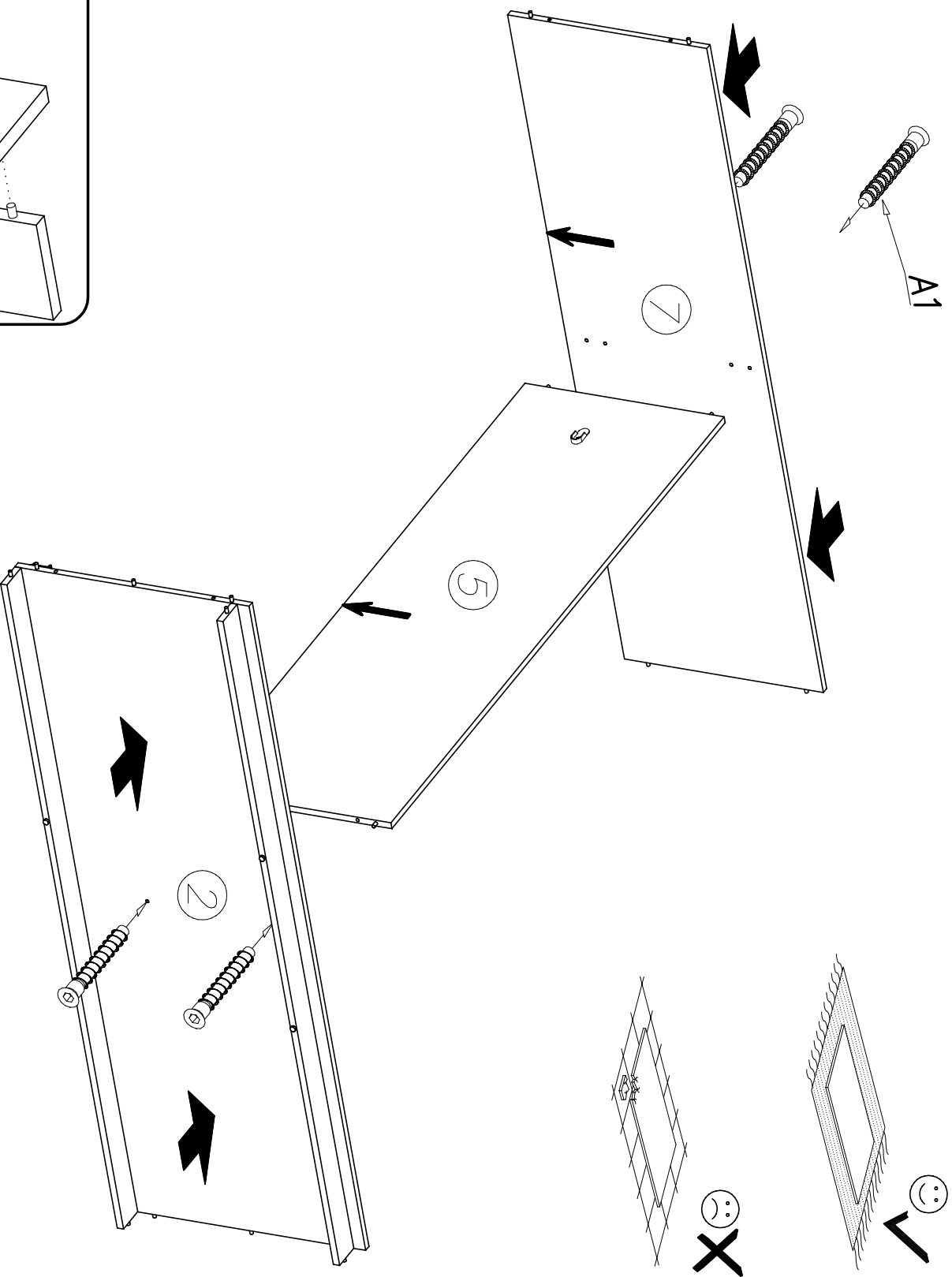
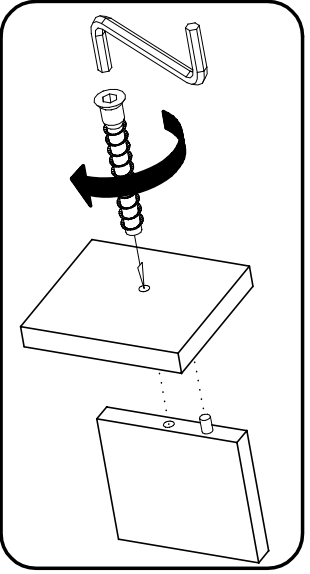


# IV

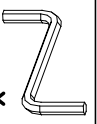



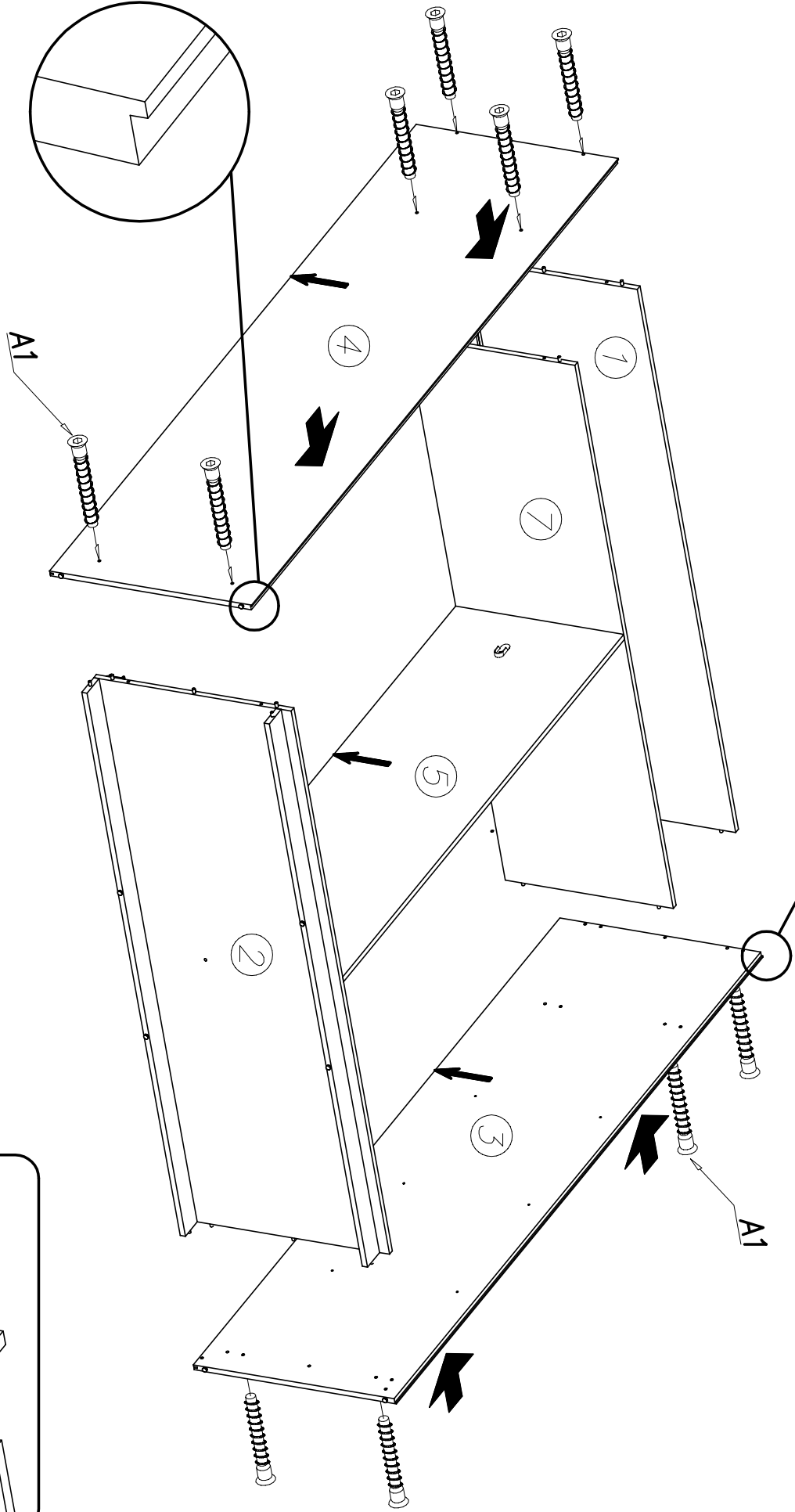
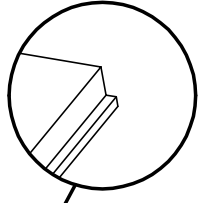
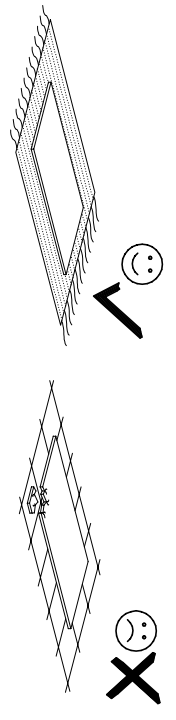
# V





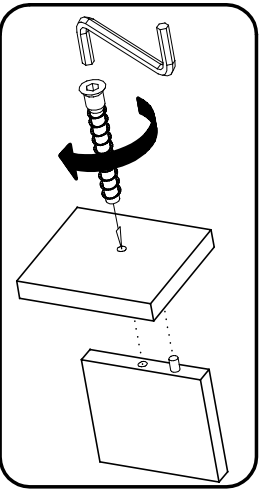


M

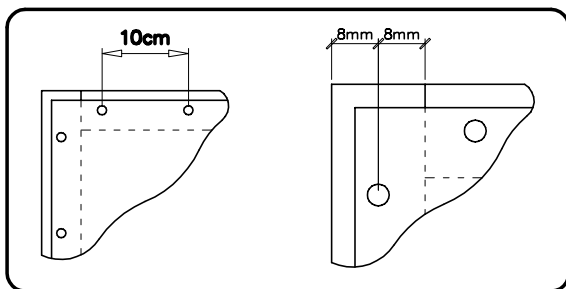
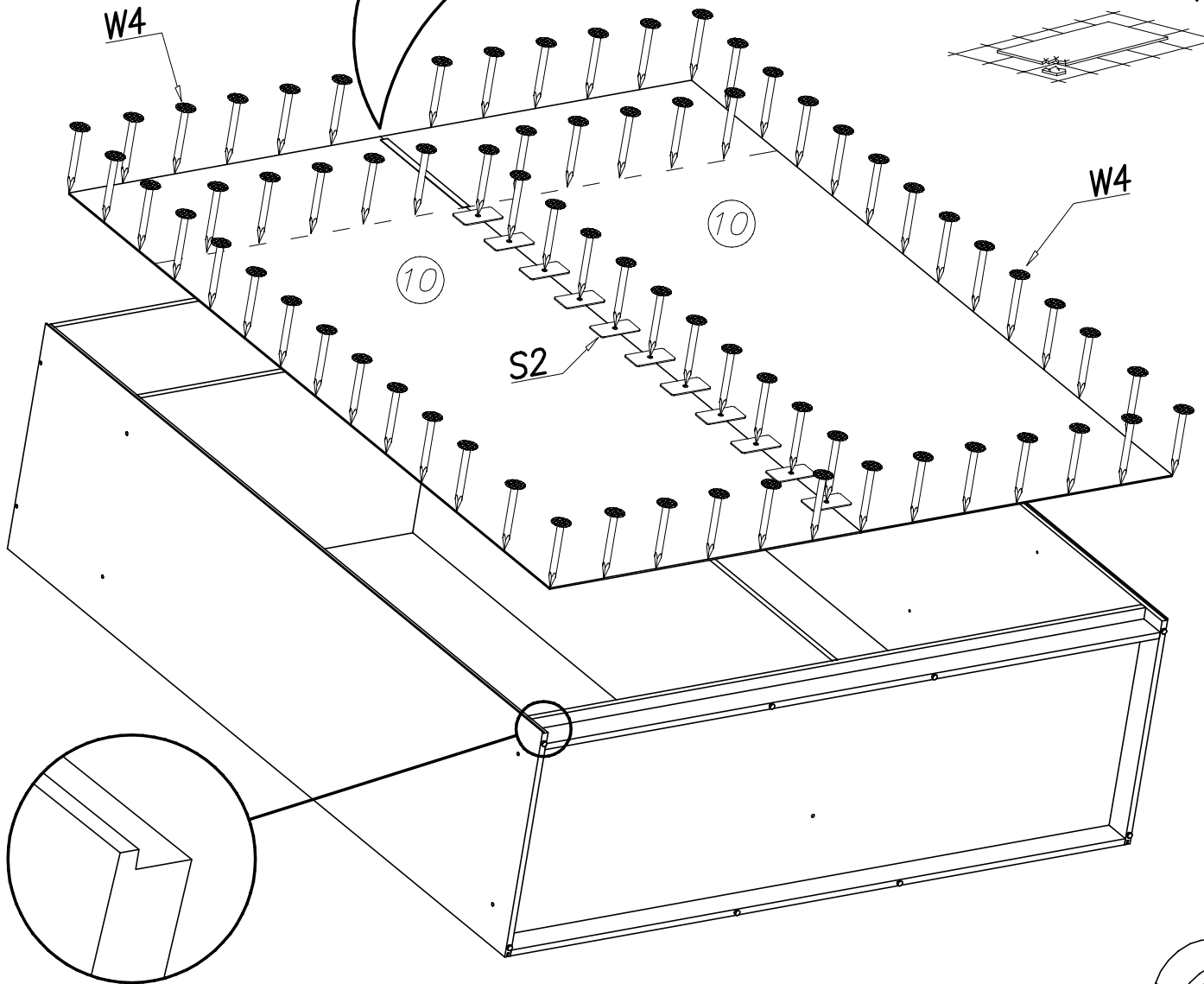
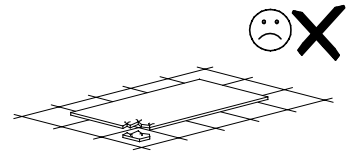
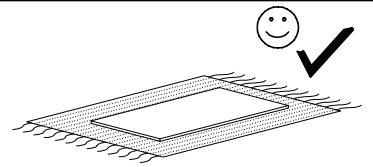
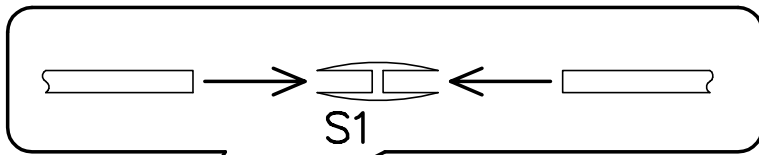
W2	A1
	
X... (1)	X... (4)
∅7x50	



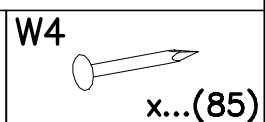
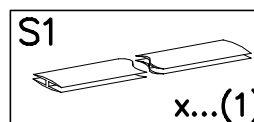
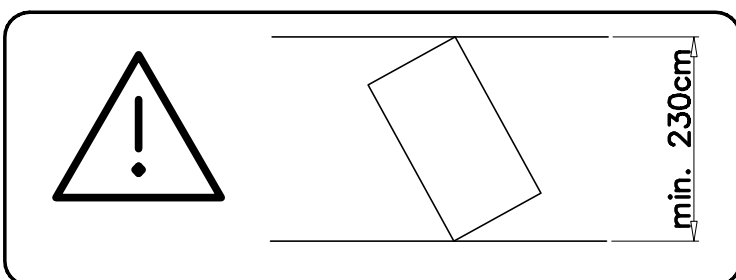
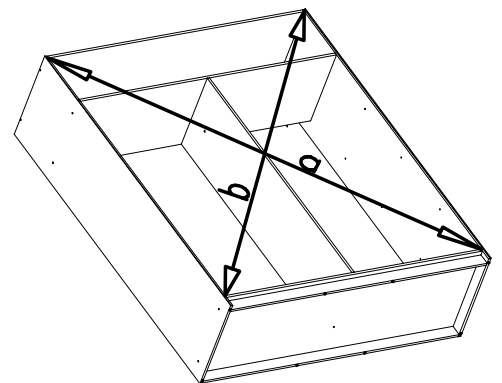
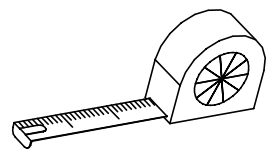
<p>W2</p>  <p>x... (1)</p>	<p>A1</p>  <p>ø7x50 x... (12)</p>
--	---



# VIII

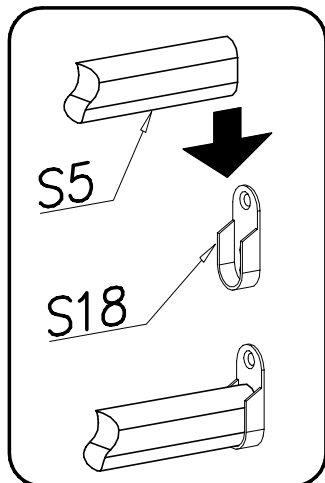
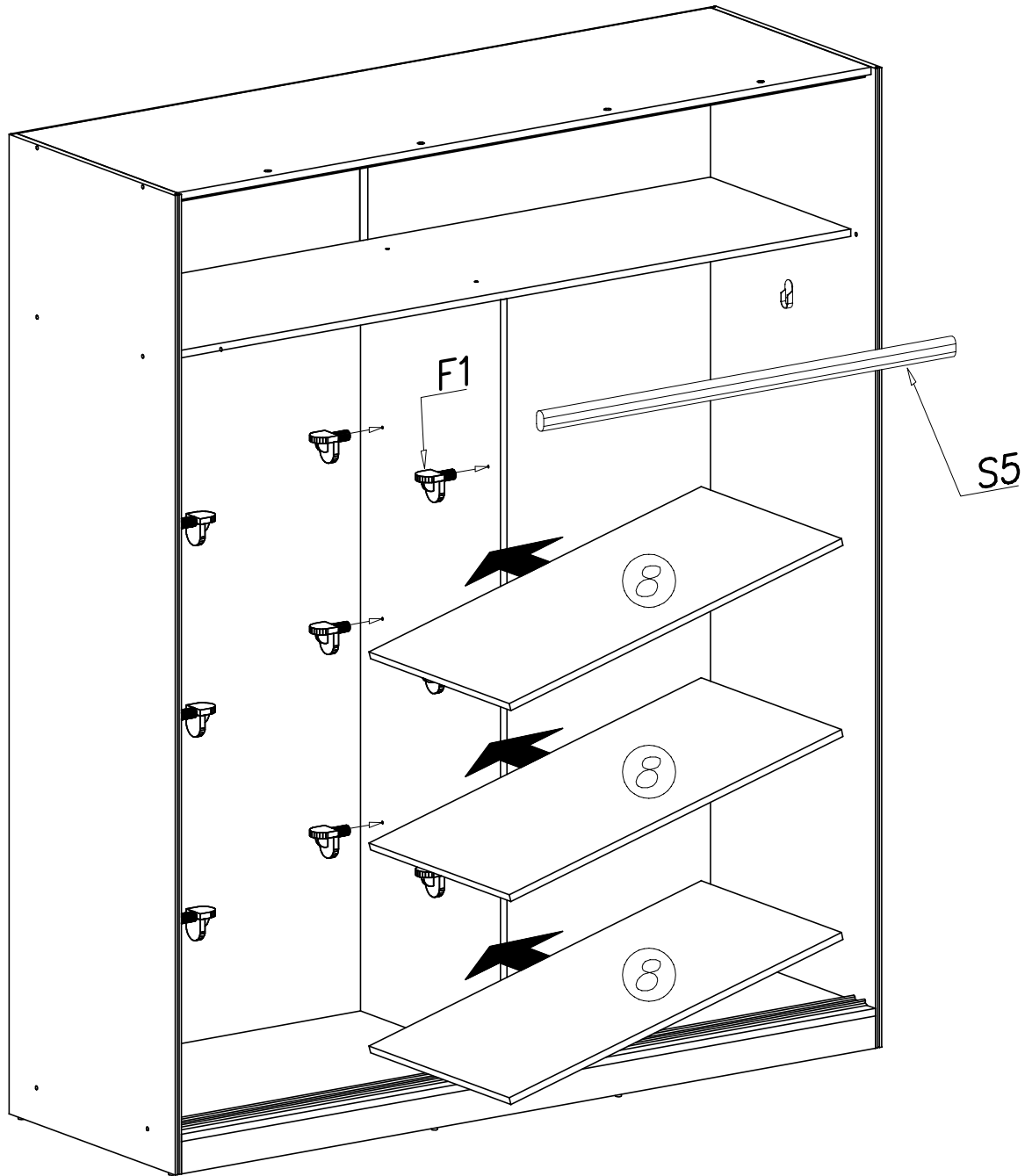



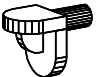
$$a = b$$



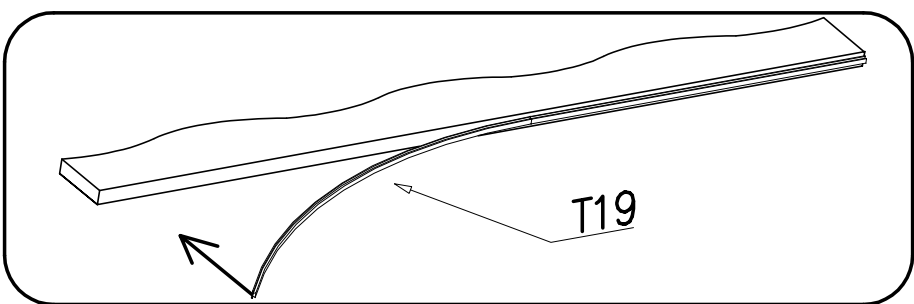
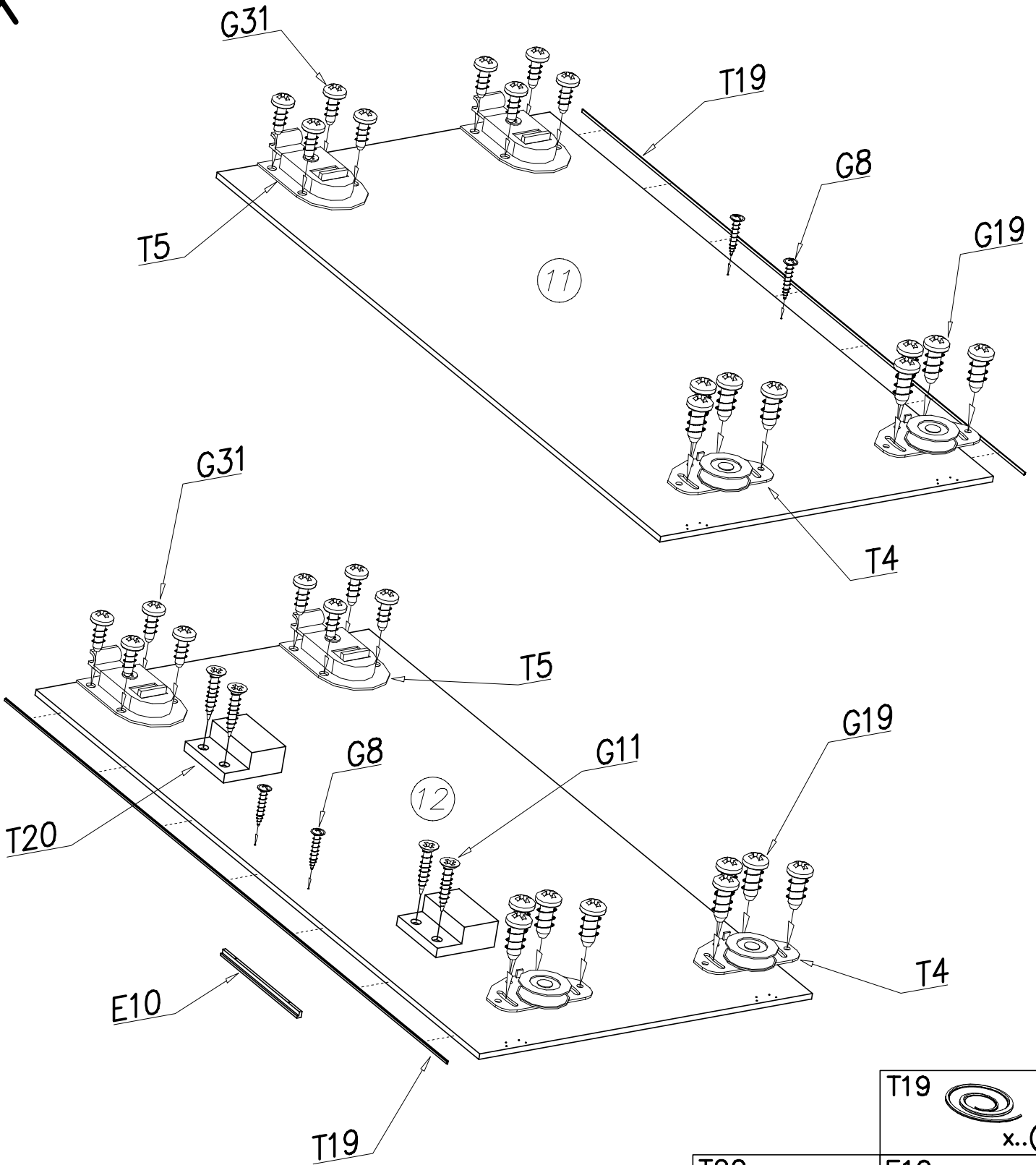


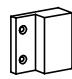


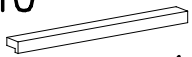

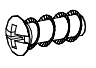
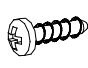
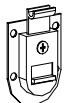

# IX



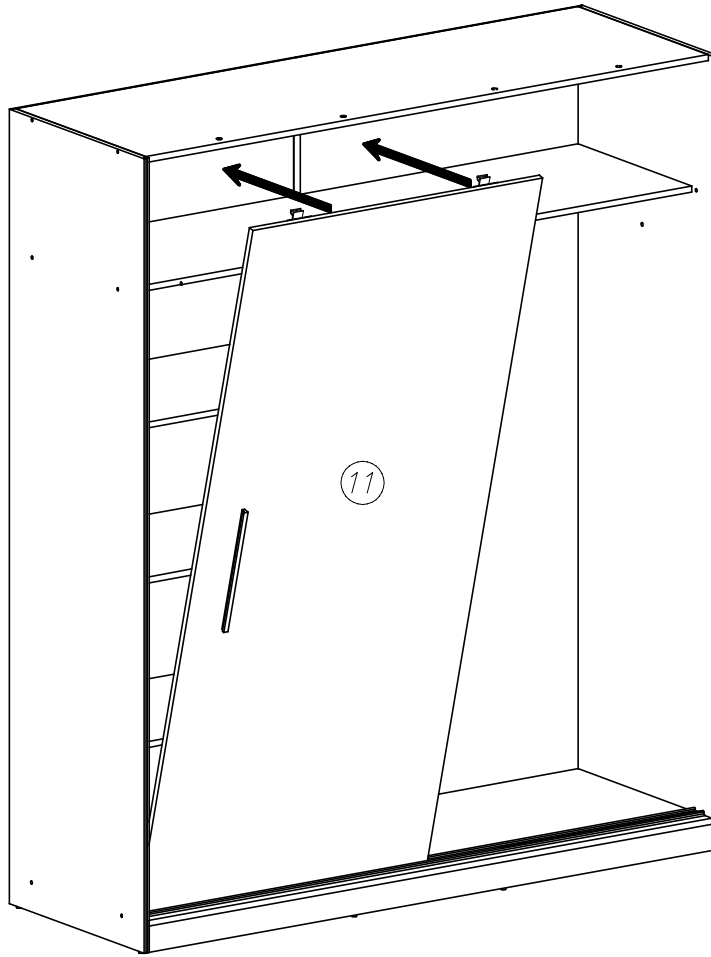
<p>S5</p>  <p>x...(1)</p>	<p>F1</p>  <p>x...(12)</p>
--	---

X



T20	 x...(2)	T19	 x...(2)
G11	 4x20 x...(4)	E10	 x...(2)
G8	 4x30 x...(4)	G19	 6x13 x...(16)
G31	 4x13 x...(16)	T5	 x...(4)
		T4	 x...(4)

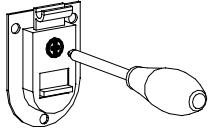
# XI



1



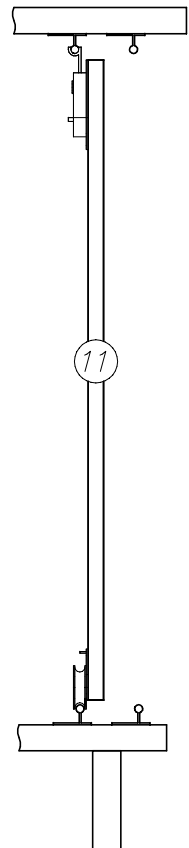
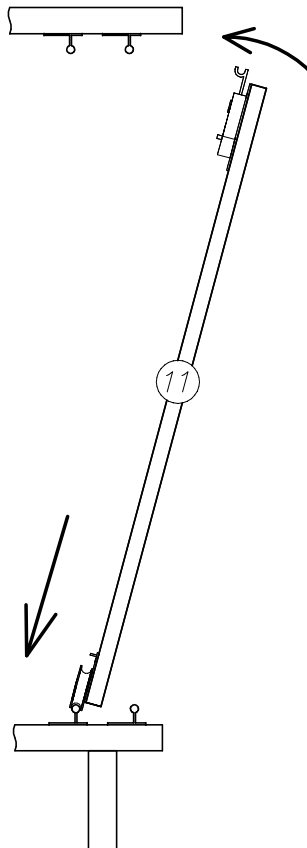
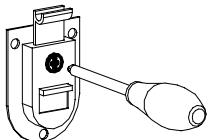
2



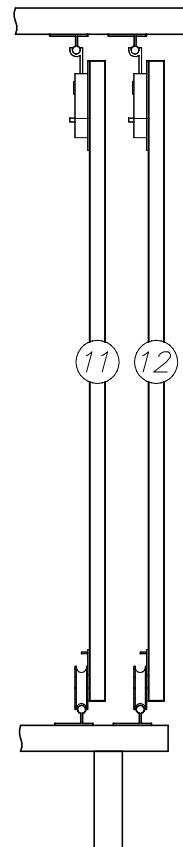
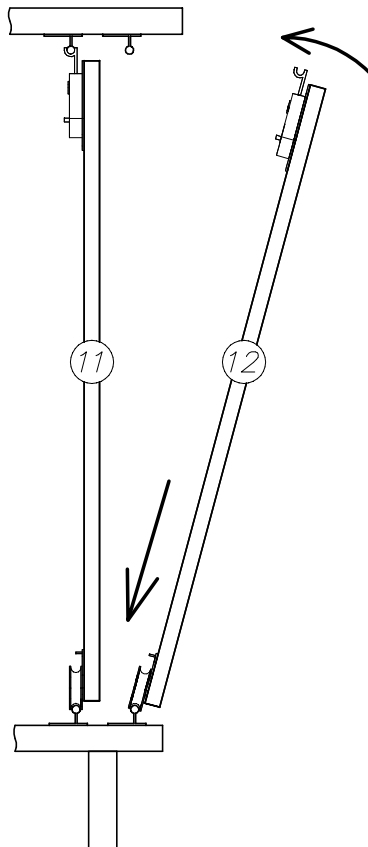
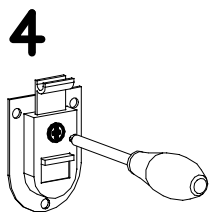
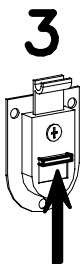
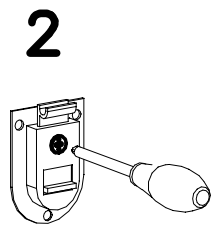
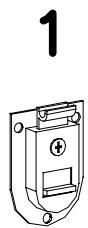
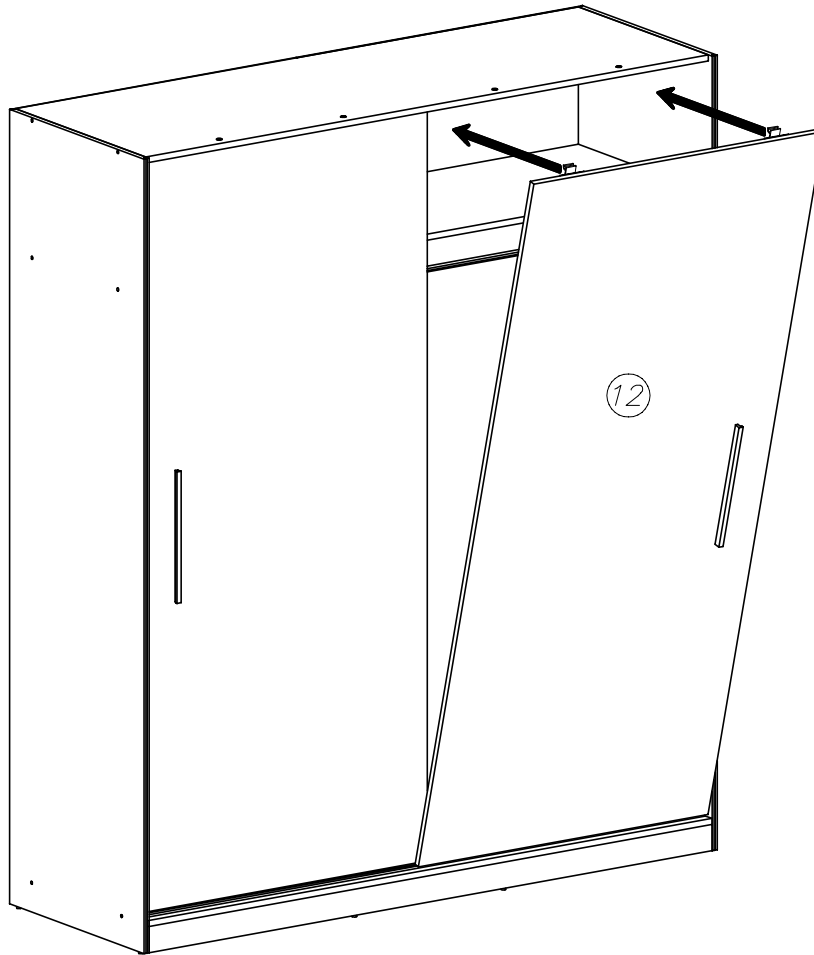
3



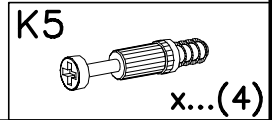
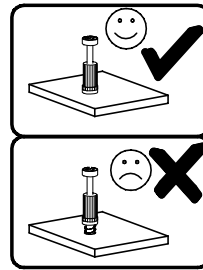
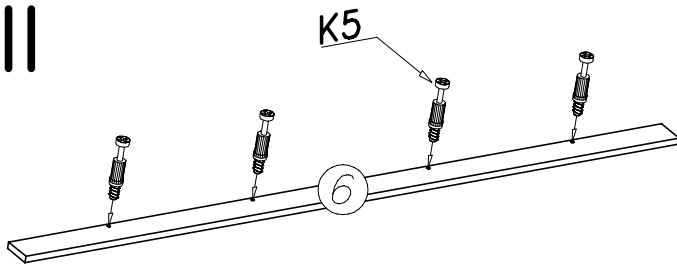
4



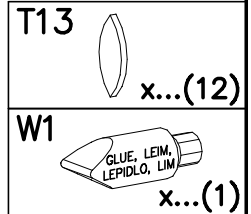
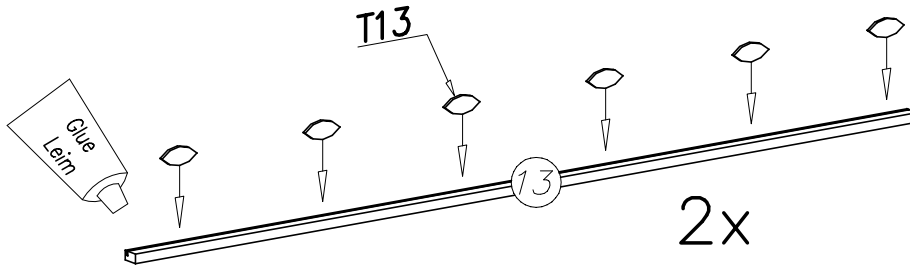
# XII



# XIII



# XIV



# XV

