

# PANADERO

Mod.

KNYSNA / GARDA



- Výška..... 712 mm  
 - Šířka..... 436 mm  
 - Hloubka..... 443 mm  
 - Hmotnost.....68 kg  
 - Příkladací otvor..... 290 x 290 mm  
 - Kouřovod..... 120-125 mm  
 - Ocelový plášť kamen 3+3 mm.  
 - Litinový rošt  
 - Žiaruvzdorná barva do 800 °C,  
 - Keramické sklo 750 °C  
 - Dřevo do 40 cm

- Jmenovitý tepelný výkon..... 5,9 kW  
 - Účinnost..... 77 %  
 - Emise CO ..... 0,10 %  
 - Provozní tah komínu na dosáhnutí výkonu..... 12 Pa  
 - Hmotnostní průtok spalin... 4,8 g/s  
 - Teplota spalin.....  
 272821 °C  
 - Minimální vzdálenost od hořlavých materiálů.....35/110 cm  
 - Objem vytápění (cca)..... 180 m<sup>3</sup>

- Výška..... 712 mm  
 - Šířka..... 436 mm  
 - Hloubka..... 443 mm  
 - Hmotnost..... 68 kg  
 - Příkladací otvor..... 290 x 290 mm  
 - Dymovod..... 120-125 mm  
 - Ocelový plášť kachiel' 3+3 mm.  
 - Litinový rošt  
 - Žiaruvzdorná farba do 800 °C,  
 - Keramické sklo 750 °C  
 - Polená do 40 cm


- Menovitý tepelný výkon..... 5,9 kW  
 - Účinnost..... 77 %  
 - Emisie CO ..... 0,10 %  
 -Prevádzkový ťah komína na dosiahnutie výkonu..... 12 Pa  
 - Hmotnostný prietok spalin... 7,4 g/s  
 - Teplota spalin..... 282 °C  
 -Minimálna vzdialenosť k horľavým materiálom.....35/110 cm  
 - Objem výhrevnosti (cca)..... 180 m<sup>3</sup>

- Magasság..... 712 mm  
 - Szélesség..... 436 mm  
 - Mélység..... 443 mm  
 - Súly ..... 68 kg  
 - Ajtó ..... 290 x 290 mm  
 - Füstcső kimenet..... 120-125 mm  
 - Acéltest 3+3 mm.  
 - Öntöttvas rács  
 - Festés hőellenállása 800 °C,  
 - Üvegkerámia ajtó 750 °C  
 - Hasábfa max. hossz 40 cm


- Névleges hőteljesítmény..... 5,9 kW  
 - Energiahatékonyság..... 77 %  
 - CO kibocsátás..... 0,10 %  
 -Huzatigény minimum névleges teljesítménynél..... 12 Pa  
 - Füstgáz átlagmennyiség..... 4,8 g/s  
 - Füst hőmérséklet..... 282 °C  
 Éghető anyagoktól való minimális távolság.....35/110 cm  
 - Fűtésre ajánlott légtér..... 180 m<sup>3</sup>

- Wysokość.....712 mm  
 - Szerokość ..... 436 mm  
 - Głębokość.....443 mm  
 - Waga.....68 kg  
 - Drzwi.....290 x 290 mm  
 - Wylot spalin..... 120-125 mm  
 - Korpus ze stali 3+3 mm  
 - Ruszt z żeliwa  
 - Farba żaroodporna do 800 °C  
 - Szkło ceramiczne 750°C  
 Długość polan do 40 cm

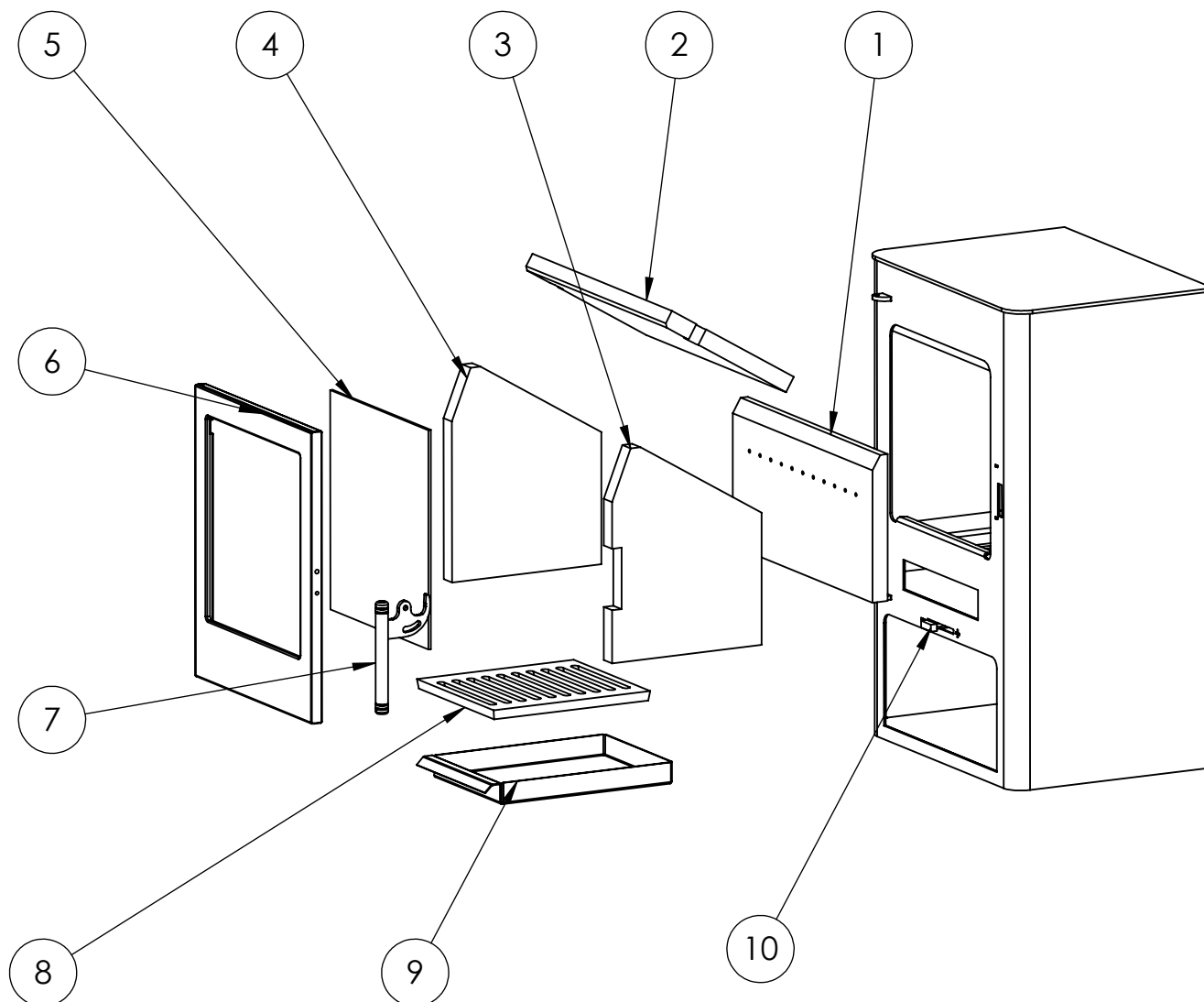
- Moc nominalna..... 5,9 kW  
 - Sprawność.....77 %  
 - Emisja CO ..... 0,10 %  
 - Ciąg komina dla nominalnej mocy cieplnej..... 12 Pa  
 - Masowy przepływ spalin.....4,8 g/s  
 - Temperatura spalin..... 282 °C  
 - Min. odległość od materiałów łatwopalnych.....35/110 cm  
 - Ogrzewana kubatura (ok.) ... 180 m<sup>3</sup>

	<small>RE. D. DE. M. G. U. R. B. L.</small> <b>PANADERO</b> P.I. CAMPOLLANO AVENIDA 5ª, 13-15 02007 ALBACETE - SPAIN
EN 13240:2001& A2:2004	
KAMNA NA DŘEVO ..... 20 SKARA / KNYSNA / GARDA / SWAN / AURORA/ALTEA/JAZZ KRBOVÁ KAMNA PRO TUHÁ PALIVA CERTIFIKÁT N° 300-ELAB-2508-EN PROHLÁŠENÍ O VLASTNOSTECH..... <b>18730 / 18701 / 18700 / 18702 / 18703/18704/18732</b> OZNÁMENÝ SUBJEKT..... 1235	
Jmenovitý výkon..... 5,9 kW Účinnost..... 77 % Emise CO..... 0,10 % Teplota spalin..... 282 °C Minimální vzdálenost od hořlavých materiálů.....35/110 cm Koncentrace prachu při 13 % O <sub>2</sub> ..... 30 mg/Nm <sup>3</sup> Typ paliva..... Dřevo a brikety <p style="text-align: center;">Sériové číslo</p>	

	<small>RE. D. DE. M. G. U. R. B. L.</small> <b>PANADERO</b> P.I. CAMPOLLANO AVENIDA 5ª, 13-15 02007 ALBACETE - SPAIN
EN 13240:2001& A2:2004	
KACHLE NA DREVO ..... 20 SKARA / KNYSNA / GARDA / SWAN / AURORA/ALTEA/JAZZ KRBOVÉ KACHLE NA TUHÉ PALIVO CERTIFIKÁT Č. 300-ELAB-2508-EN PREHLÁSENIE O VLASTNOSTIACH..... <b>18730 / 18701 / 18700 / 18702 / 18703/18704/18732</b> OZNÁMENÝ SUBJEKT..... 1235	
Menovitý výkon..... 5,9 kW Účinnosť..... 77 % Emisie CO..... 0,10 % Teplota spalin..... 282 °C Minimálna vzdialenosť od horľavých materiálov.....35/110 cm Koncentrácia prachu pri 13% O <sub>2</sub> ..... 30 mg/Nm <sup>3</sup> Typ paliva..... Drevo a brikety <p style="text-align: center;">Sériové číslo</p>	

	<small>RE. D. DE. M. G. U. R. B. L.</small> <b>PANADERO</b> P.I. CAMPOLLANO AVENIDA 5ª, 13-15 02007 ALBACETE - SPAIN
EN 13240:2001/A2:2004/AC:2007	
FATÜZELÉSŰ KANDALLÓ..... 20 SZILÁRD TÜZELŐANYAGGAL MŰKÖDŰ NEM BEÉPÍTETT KANDALLÓ SKARA / KNYSNA / GARDA / SWAN / AURORA/ALTEA/JAZZ TANÚSÍTVÁNY N° 300-ELAB-2508-EN TELJESÍTMÉNYNYILATKOZAT..... <b>18730 / 18701 / 18700 / 18702 / 18703/18704/18732</b> BEJELENTETT SZER.....1235	
Hőteljesítmény..... 5,9 kW Energiahatékonyság..... 77 % CO kibocsátás..... 0,10 % Füst hőmérséklet..... 282 °C Éghető anyagoktól való minimális távolság.....35/110 cm Részecske koncentráció 13 % O <sub>2</sub> mellett .....30 mg/Nm <sup>3</sup> Tüzelőanyag típusok..... Tűzifa, brikett <p style="text-align: center;">Gyártási szám</p>	

	<small>RE. D. DE. M. G. U. R. B. L.</small> <b>PANADERO</b> P.I. CAMPOLLANO AVENIDA 5ª, 13-15 02007 ALBACETE - SPAIN
EN 13240:2001& A2:2004	
PIEC NA DREWNO..... 20 SKARA / KNYSNA / GARDA / SWAN / AURORA/ALTEA/JAZZ PIEC WOLNOSTOJĄCY NA PALIWO STAŁE CERTYFIKAT N° 300-ELAB-2508-EN DEKLARACJA WŁAŚCIWOŚCI UŻYTKOWYCH..... 18455/ 18470/ 18481/ 18480/ 18456/ 18471/18482/18472 ORGAN ZAWIADOMIONY..... 1235	
Moc nominalna..... 5,9 kW Sprawność ..... 77 % Emisje CO..... 0,10 % Temperatura spalin..... 282 °C Min. odległość od materiałów łatwopalnych..... 35/110 cm Stężenie pyłów przy 13 % O <sub>2</sub> ..... 30 mg/Nm <sup>3</sup> Typ paliwa.....Drewno i brykiet drzewny <p style="text-align: center;">Numer serii</p>	



N	Název	Názov	Megnevezés	Nazwa
1	Zadní vermikulitová deska	Zadná vermikulitová doska	Feketevermikulit	Wermikulit tylny
2	Deflektor z vermikulitu	Deflektor z vermikulitu	Vermikulit terelőfal	Deflektor z wermikulitu
3	Boční vermikulitová deska – klika	Bočná vermikulitová doska – kľuka	Oldalsó vermikulit - kilincs	Wermikulit boczny - klamka
4	Boční vermikulitová deska	Bočná vermikulitová doska	Oldalsó vermikulit	Wermikulit boczny - zawiasy
5	Sklo	Sklo	Elülső üveg	Szyba
6	Litínové dvířka	Liatinové dverka	Öntöttvas ajtó	Drzwi z zeliwa
7	Klika	Kľuka	Ajtó kilincs	Klamka
8	Rošt	Rošt	Rács	Ruszt
9	Popelník	Popelník	Hamutartó	Popielnik
10	Regulátor přívodu vzduchu	Regulátor prívodu vzduchu	Levegő szabályzó	Regulator powietrza

## Technické parametry

KNYSNA/GARDA

18701/18700

### Výkon

Jmenovitý tepelný výkon (kW)	5,9
Reg. tepelný výkon (kW)	3,54 – 7,7

### Rozměry

Výška × Šířka × Hloubka (mm)	712 X 436 X 443
Maximální délka polen (cm)	40
Hmotnost (kg)	68

### Vzduch

Centrální přívod vzduchu / průměr (mm) / hrdlo součástí kamen	ne / Ø - / ne
Ovládání sekundárního vzduchu	ano
Ovládání primárního vzduchu	ano
Terciární přívod vzduchu	ano
Automatická regulace přívodu vzduchu	ne
Výška osy centrálního přívodu vzduchu od podlahy (mm)	-

### Parametry

Palivo: dřevo / dřevěné brikety	
Spotřeba přípustného paliva při jmenovitém výkonu (kg/hod)	1,5
Vytápěný prostor (max.) při jmenovitém výkonu (m <sup>3</sup> )	180
Energetická účinnost (%)	77
Minimální tah komína (Pa)	12
Teplota spalin (°C)	282
Hmotnostní tok spalin (g/S)	4,8
CO <sub>2</sub> (%)	10,6
Koncentrace CO při 13% O <sub>2</sub> (mg/Nm <sup>3</sup> / %)	1250 /0,10
Koncentrace NO <sub>x</sub> při 13% O <sub>2</sub> (mg/Nm <sup>3</sup> )	94
Koncentrace OGC při 13% O <sub>2</sub> (mg/Nm <sup>3</sup> )	55
Koncentrace prachu při 13% O <sub>2</sub> (mg/Nm <sup>3</sup> )	30
Nepřetržitý provoz 24 hodin	ne
Vícenásobné zavírání dvířek	ne

### Kouřovod

Připojení kouřovodu	zadní
Průměr kouřovodu (mm)	Ø 120
Vzdálenost osy horního kouřovodu k nejbližší části výrobku (mm)	604

### Certifikace

EN 13229:2001 & A2:2004/A1:2003	✓
Flamme Verte 7*	✓
BimSch V2	✓
Art.15a-B-VG	✓

### Odstupová vzdálenost od hořlavých materiálů

Z boku / Zezadu / Zepředu (cm)	35/110
--------------------------------	--------

## Technické parametre

KNYSNA/GARDA  
18701/18700

### Výkon

Menovitý tepelný výkon (kW)	5,9
Reg. tepelný výkon (kW)	3,54 – 7,7

### Rozmery

Výška x Šírka x Hĺbka (mm)	712 X 436 X 443
Maximálna dĺžka polien (mm)	40
Hmotnosť (kg)	68

### Vzduch

Centrálny prívod vzduchu / priemer (mm) / hrdlo súčasťou kachiel	nie / Ø - / nie
Ovládanie sekundárneho vzduchu	áno
Ovládanie primárneho vzduchu	áno
Terciárny prívod vzduchu	áno
Automatická regulácia prívodu vzduchu	nie
Výška osi centrálneho prívodu vzduchu od podlahy (mm)	-

### Parametre

Palivo: drevo / drevené brikety	
Spotreba prípustného paliva pri menovitom výkone (kg/hod)	1,5
Vyhrievaný priestor (max.) pri menovitom výkone (m <sup>3</sup> )	180
Energetická účinnosť (%)	77
Minimálny ťah komína (Pa)	12
Teplota spalín (°C)	282
Hmotnostný tok spalín (g/S)	4,8
CO <sub>2</sub> (%)	10,6
Koncentrácia CO pri 13% O <sub>2</sub> (mg/Nm <sup>3</sup> / %)	1250 /0,10
Koncentrácia NOx pri 13% O <sub>2</sub> (mg/Nm <sup>3</sup> )	94
Koncentrácia OGC pri 13% O <sub>2</sub> (mg/Nm <sup>3</sup> )	55
Koncentrácia prachu pri 13% O <sub>2</sub> (mg/Nm <sup>3</sup> )	30
Nepretržitá prevádzka 24 hodín	Nie
Viacnásobné zatváranie dvierok	nie

### Dymovod

Pripojenie dymovodu	Zadný
Priemer dymovodu (mm)	Ø 120
Vzdialenosť osi horného dymovodu k zadnej časti výrobku (mm)	604

### Certifikácia

EN 13240:2001 & A2:2004	✓
Flamme Verte 7*	✓
BimSch V2	✓
Art.15a-B-VG	✓

### Odstupové vzdialenosti od horľavých materiálov

Zboku / Zozadu / Zpredu (cm)	35/ 110
------------------------------	---------

## Technikai Adatlap

KNYSNA/GARDA

Kimenet

18701/18700

Névleges Teljesítmény (kW)	5,9
Ternikus Kimeneti Tartomány (kW)	3,54 – 7,7

### Méreték

Magasság x Szélesség x Hossz (mm)	712 X 436 X 443
Tüzifa maximális hossza (cm)	40
Súly (kg)	68

### Levegőfelvétel

Külső levegőfelvétel / átmérő (mm) / pipával	nem / Ø - / nem
Másodlagos levegőszabályzó	Igen
Elsődleges levegőszabályzó	Igen
Harmadlagos levegőszabályzó	Igen
Autómata levegőszabályzó	Nem
Külső levegőfelvevő magasság (mm)	-

### Általános Adatok

Tüzelőanyag: fa/fabrikett	
Megengedett tűzifa mennyiség névleges hőteljesítményhez (kg/óra)	1,5
Maximum befűthető légtér névleges hőteljesítmény (m <sup>3</sup> )	180
Hatékonyság (%)	77
Minimális kémény nyomás (Pa)	12
Átlagos füstgáz hőmérséklet (°C)	282
Füstgáz tömegáram (g/s)	4,8
CO <sub>2</sub> (%)	10,6
CO koncentráció 13% O <sub>2</sub> (mg/Nm <sup>3</sup> ) / (%) mellett	1250 /0,10
NOx koncentráció 13% O <sub>2</sub> (mg/Nm <sup>3</sup> ) mellett	94
OGC koncentráció 13% O <sub>2</sub> (mg/Nm <sup>3</sup> ) mellett	55
Por koncentráció 13% O <sub>2</sub> (mg/Nm <sup>3</sup> ) mellett	30
24 órás teljesítmény	Nem
Dupla zár	Nem

### Füstelvezetés

Füstcső csatlakozás	hátsó
Csatlakozó átmérője (mm)	Ø 120
A felső füstcső kivezetés távolsága a kandalló hátoldalától (mm)	604

### Tanúsítványok

EN 13229:2001 & A2:2004/A1:2003	✓
Flamme Verte 7*	✓
BimSch V2	✓
Art.15a-B-VG	✓

### Biztonságos távolság éghető anyagoktól

Oldali / Hátoldali / Elülső (cm)	35/10
----------------------------------	-------

# Karta danych technicznych

KNYSNA 18701  
GARDA 18700

## Moc

Nominalna moc cieplna (kW)	5,9
Zakres mocy cieplnej (kW)	3,5 – 7,7

## Wymiary

Wysokość x Szerokość x Głębokość (mm)	712 X 436 X 443
Max. długość polan drewna (cm)	40
Waga (kg)	68

## Wlot powietrza

Zewnętrzny wlot powietrza / średnica (mm) / rura w zestawie	nie / Ø - / nie
Regulator powietrza wtórnego	Tak
Regulator powietrza pierwotnego	Tak
Wlot powietrza trzeciorzędowego	Tak
Automatyczna regulacja wlotu powietrza	Nie
Wysokość wlotu powietrza zewnętrznego (mm)	-

## Dane ogólne

Paliwo: drewno/brykiet drzewny	
Dozwolona partia drewna dla nominalnej mocy cieplnej (kg/godz.)	1,5
Max. Objętość grzewcza według nominalnej mocy cieplnej (m <sup>3</sup> )	180
Sprawność (%)	77
Wymagany minimalny ciąg spalin (Pa)	12
Średnia temperatura spalin (°C)	282
Przepływ masowy spalin (g/S)	4,8
CO <sub>2</sub> (%)	10,6
Stężenie CO przy 13% O <sub>2</sub> (mg/Nm <sup>3</sup> ) / (%)	1250 /0,10
Stężenie NOx przy 13% O <sub>2</sub> (mg/Nm <sup>3</sup> )	94
Stężenie OGC przy 13% O <sub>2</sub> (mg/Nm <sup>3</sup> )	55
Stężenie pyłu przy 13% O <sub>2</sub> (mg/Nm <sup>3</sup> )	30
Wydajność 24 h	Nie
Podwójny zamek	Nie

## Komin dymny

Przyłącze spalinowe	Tylne
Średnica złącza (mm)	Ø 120
Odległość górnego wylotu dymu do tylnej części pieca (mm)	604

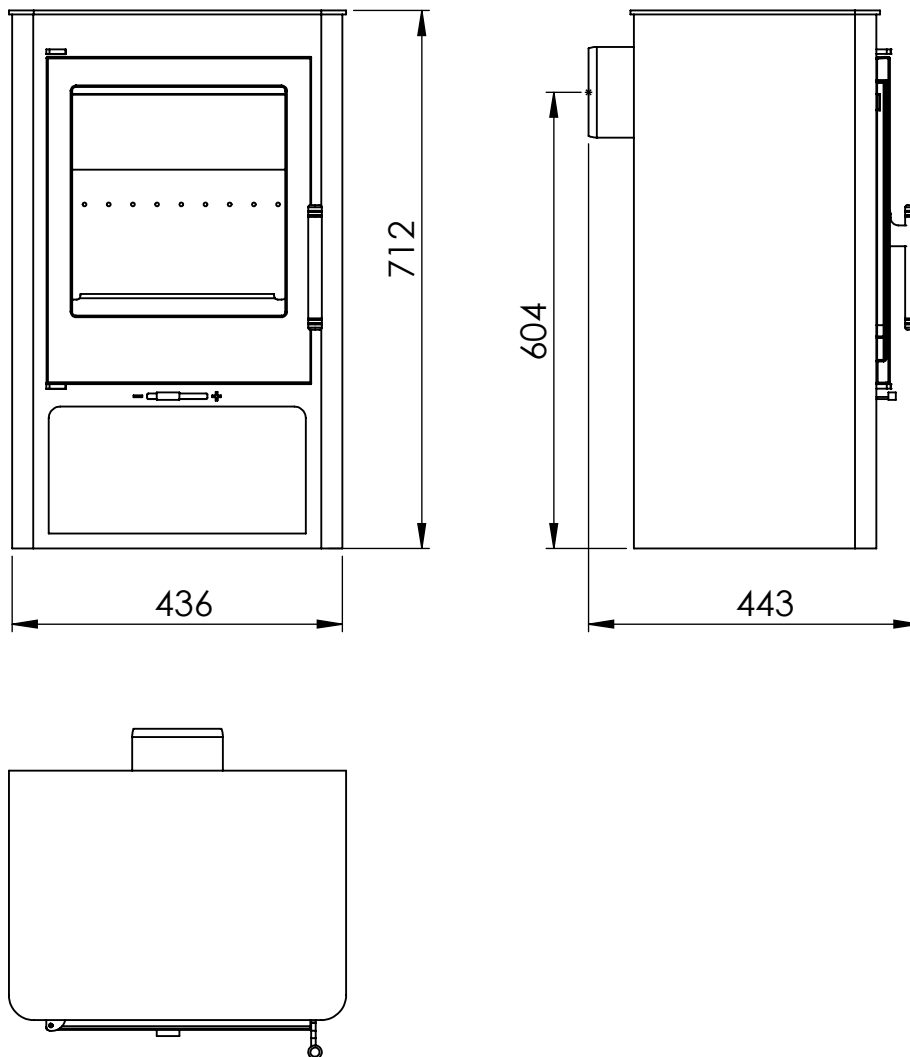
## Certyfikaty

EN 13229:2001 & A2:2004/A1:2003	✓
Flamme Verte 7*	✓
BimSch V2	✓
Art.15a-B-VG	✓

## Bezpieczna odległość od materiałów łatwopalnych

Bok / Tył / Przód (cm)	35/110
------------------------	--------





# PANADERO

## PROHLÁŠENÍ O VLASTNOSTECH

č. 18700

1. *Název výrobku, typ, identifikace*

- KAMNA NA DŘEVO
- GARDA Ecodesign

2. *Účel použití výrobku podle technické specifikace:*

- DOMÁCÍ KAMNA NA TUHÁ PALIVA PRO VYTÁPĚNÍ OBYTNÝCH MÍSTNOSTÍ

3. *Jméno a adresa výrobce:*

- PANADERO AB S.L.
- P.I. CAMPOLLANO AVENIDA 5<sup>a</sup>, 13-15, 02007 ALBACETE, Španělsko

4. *Systém posouzení a ověřování stálosti vlastností:*

- SYSTÉM 3

5. *Oznámený subjekt:*

- *Jméno a číslo:* DTI; č. 1235
- *Provedený úkol:* zkoušení výrobku v souladu s EN 13240:2001 & A2:2004
- *Systém evaluace:* Systém 3
- *Vydaný doklad a datum vydání:* 300-ELAB-2508-EN; 20/05/2020

6. *Ohlášené vlastnosti:*

Základní vlastnosti	Hodnoty	Harmonizovaná technická specifikace
Nominální výkon	5,9 kW	EN 13240:2001 & A2:2004
Účinnost	77 %	EN 13240:2001 & A2:2004
Koncentrace CO při 13% O <sub>2</sub>	0,10 %	EN 13240:2001 & A2:2004
Koncentrace prachu při 13 % O <sub>2</sub>	30 mg/Nm <sup>3</sup>	EN 13240:2001 & A2:2004
Minimální vzdálenost od hořlavých materiálů	35/110 cm	EN 13240:2001 & A2:2004
Typ paliva	Dřevo a brikety	EN 13240:2001 & A2:2004

7. *Podepsáno jménem výrobce:*

Podpis:



Miguel Panadero Denia, Majitel

Místo a datum vydání:

Albacete, 01/06/2020

# PANADERO

## VYHLÁSENIE O VLASTNOSTIACH

Č. 18700

1. *Názov výrobku, typ a identifikácia*

- KRBOVÉ KACHLE NA DREVO
  - GARDA Ecodesign

2. *Zamýšľané použitie výrobku v súlade s príslušnou technickou špecifikáciou:*

- KRBOVÉ KACHLE NA DREVO URČENÉ NA VYKUROVANIE OBYTNÝCH A SPOLOČENSKÝCH MIESTNOSTÍ

3. *Meno a adresa výrobcu:*

- PANADERO AB S.L.
- P.I. CAMPOLLANO AVENIDA 5ª, 13-15, 02007 ALBACETE, ŠPANIELSKO

4. *Systém posudzovania a overovania stálosti vlastností:*

- Systém 3

5. *Notifikovaný orgán:*

- *Meno a číslo:* DTI; č. 1235
- *Realizovaný úkon:* Skúšobný test v súlade s EN 13240:2001 & A2:2004
- *Systém posudzovania:* SISTÉM 3
- *Vystavený doklad a dátum vystavenia:* 300-ELAB-2508-EN; 20/05/2020

6. *Deklarované vlastnosti:*

Základná charakteristika	Hodnoty	Harmonizovaná technická špecifikácia
Nominálny výkon	5,9 kW	EN 13240:2001 & A2:2004
Účinnosť	77 %	EN 13240:2001 & A2:2004
Koncentrácia CO pri 13% O <sub>2</sub>	0,10 %	EN 13240:2001 & A2:2004
Koncentrácia prachu pri 13% O <sub>2</sub>	30 mg/Nm <sup>3</sup>	EN 13240:2001 & A2:2004
Minimálna vzdialenosť od horľavých materiálov	35/110 cm	EN 13240:2001 & A2:2004
Druh paliva	Drevo a brikety	EN 13240:2001 & A2:2004

7. *Podpísaný v mene výrobcu:*

Miguel Panadero Denia, Majiteľ

Podpis:



Miesto a dátum vydania:

Albacete, 01/06/2020

# PANADERO

## Teljesítmény nyilatkozat

Sz.: 18700

**1. A terméktípus azonosítókódja és a tétel beazonosítása:**

- FATÜZELÉSŰ KÁLYHA
  - o GARDA Ecodesign

**2. A termék használata az alkalmazandó harmonizált műszaki specifikációval összhangban:**

- SZABADON ÁLLÓ, SZILÁRD TÜZELÉSŰ SZOBAFŰTŐTEST

**3. A gyártó neve és kapcsolattartási címe:**

- PANADERO AB S.L.
- P.I. CAMPOLLANO AVENUE 5<sup>a</sup>, 13-15. C.P 02007 ALBACETE- SPANYOLORSZÁG

**4. Értékelési rendszer és a teljesítmény állandóságának ellenőrzése:**

- 3. RENDSZER

**5. Tanúsítási szervezet:**

- Név és szám: DTI, szám: 1235
- Elvégezve: Termékjelentés az EN 13240:2001 & A2 :2004 szabványnak megfelelően
- Értékelési rendszer: 3. RENDSZER
  - A kiadott jelentés és annak dátuma: 300-ELAB-2508-EN 20.05.2020


**6. Bejelentett teljesítmény:**

Alapvető jellemzők	Teljesítmény	Harmonizált műszaki specifikáció
Névleges hőteljesítmény	5,9 kW	EN 13240:2001& A2 :2004
Energiahatékonyság	77 %	EN 13240:2001& A2 :2004
CO kibocsátás 13% O <sub>2</sub>	0,10 %	EN 13240:2001& A2 :2004
Részecske koncentráció 13 % O <sub>2</sub> mellett	30 mg/Nm <sup>3</sup>	EN 13240:2001& A2 :2004
Távolság szomszédos éghető anyagoktól	35/110 cm	EN 13240:2001& A2 :2004
Tüzelőanyag-típusok	Tűzifa és fa brikett	EN 13240:2001& A2 :2004

**7.** A fent azonosított termék teljesítménye megfelel a bejelentett teljesítményeknek. A 305/2011/EU rendeletnek megfelelően e teljesítménynyilatkozat kiadásáért kizárólag a gyártó a fent meghatározott gyártó a felelős.

**8.** A gyártó nevében aláírta:

Aláírás:



Miguel Panadero Denia, Manager

Kiállítás helye és kelte:

Albacete, 01/06/2020

# PANADERO

## DEKLARACJA WŁAŚCIWOŚCI UŻYTKOWYCH

N° 18700

1. *Kod identyfikacyjny typu produktu i identyfikacja partii:*

- PIEC NA DREWNO
- GARDA Ecodesign

2. *Zastosowanie produktu zgodnie z obowiązującą zharmonizowaną specyfikacją techniczną:*

- PIECE DOMOWE NA PALIWA STAŁE

3. *Nazwa i adres producenta:*

- PANADERO AB S.L.
- P.I. CAMPOLLANO; AVENIDA 5ª, 13-15; 02007 ALBACETE – HISZPANIA

4. *Systemy oceny i weryfikacji stałości właściwości użytkowych:*

- SYSTEM 3

5. *Jednostka notyfikowana:*

- *Nazwa i n°:* DTI N° 1235
- *Wykonane:* Raport produktu zgodnie z EN 13240:2001 & A2 :2004
- *Systemy oceny:* SYSTEM 3
- *Wydany raport i data raportu:* 300-ELAB-2508-EN 20.05.2020

6. *Deklarowane właściwości użytkowe:*

Charakterystyki podstawowe	Właściwości użytkowe	Zharmonizowana specyfikacja techniczna
Moc nominalna	5,9 KW	EN 13240:2001& A2 :2004
Sprawność	77 %	EN 13240:2001& A2 :2004
Emisja CO w 13% O <sub>2</sub>	0.10 %	EN 13240:2001& A2 :2004
Minimalna odległość od materiałów palnych	35 cm bok / 110 cm front	EN 13240:2001& A2 :2004
Stężenie cząstek stałych przy 13% O <sub>2</sub>	30 mg/Nm <sup>3</sup>	EN 13240:2001& A2 :2004
Typ paliwa	Drewno i brykiet drzewny	EN 13240:2001& A2 :2004

7. *Pdpisany w imieniu producenta przez:*

Miguel Panadero Denia, Właściciel

Podpis:



Miejsce i data wydania:

Albacete, 01.06 2020

Ficha de producto acorde con la normativa de UE 2015/1186

EN Product sheet according to the regulation EU 2015/1186 DE Produktkarte gemäss EU-Vorschriften 2015/1186 FR Fiche de produit conformément le Règlement EU 2015/1186 IT Scheda prodotto secondo il regolamento UE 2015/1186 NL Productfiche volgens verordening EU 2015/1186 PL Karta produktu zgodnie z rozporządzeniem UE 2015/1186 CZ Informační list výrobku v souladu s nařízením EU 2015/1186 SK Informačný list výrobku v súlade s nariadením EÚ 2015/1186 SL Podatkovna kartica v skladu z uredbo EU 2015/1186 HR Informacijski list u skladu sa uredbom EU 2015/1186 HU Terméklap a 2015/1185 –as UE előírásnak megfelelően RO Fișa produsului în conformitate cu Regulamentul UE 2015/1186 GR Φύλλο προϊόντος σύμφωνα με τον κανονισμό ΕΕ 2015/1186

1	<b>Nombre del proveedor</b> (EN) Name of the supplier (DE) Name des Lieferanten (FR) Le nom du fournisseur (IT) Il nome del fornitore (NL) Naam van de leverancier (PL) Nazwa dostawcy (CZ) Jméno dodavatele (SK) Meno dodávateľa (SL) Ime dobavitelja (HR) Naziv dobavljača (HU) Beszállító neve (RO) Denumirea furnizorului (GR) Όνομα του προμηθευτή	PANADERO AB S.L.		
2	<b>Identificación del modelo</b> (EN) Model identification (DE) Modell-Identifikation (FR) La référence du modèle (IT) Identificativo del modello del fornitore (NL) Model identificatie (PL) Identyfikator modelu dostawcy (CZ) Identifikační značka modlelu (SK) Identifikačná značka modelu (SL) Identifikacijska oznaka modela (HR) Identifikacijska oznaka modela (HU) Modell azonosító (RO) Identificatorul de model al furnizorului (GR) Ταυτοποίηση μοντέλου	KNYSNA/GARDA ECODESIGN 18701/18700		
3	<b>Clasificación energética</b> (EN) Energy efficiency class (DE) Energie-Klassifizierung (FR) La classe d'efficacité énergétique (IT) La classe di efficienza energetica del modello (NL) Energie-efficiëntie klasse (PL) Klasa efektywności energetycznej (CZ) Třída energetické účinnosti (SK) Energetická trieda účinnosti (SL) Razred energijske učinkovitosti (HR) Razred energetske učinkovitosti (HU) Energetikai besorolás (RO) Clasa de eficiență energetică (GR) Κατηγορία ενεργειακής απόδοσης	A		
4	<b>Potencia calorífica directa</b> (EN) Direct heat output (DE) Direkte Heizleistung (FR) La puissance thermique directe (IT) La potenza termica diretta (NL) Directe warmteafgifte (PL) Bezpośrednia moc cieplna produktu (CZ) Přímý tepelný výkon (SK) Priamy tepelný výkon (SL) Neposredna izhodna toplotna moč (HR) Izravni toplinski učinak (HU) Közvetlen hőteljesítmény (RO) Puterea termică directă (GR) Άμεση θερμική ισχύς	kW	5,9	
5	<b>Potencia calorífica indirecta</b> (EN) Indirect heat output (DE) Indirekte Heizleistung (FR) La puissance thermique indirecte (IT) La potenza termica indiretta (NL) Indirecte warmteafgifte (PL) Pośrednia moc cieplna produktu (CZ) Nepřímý tepelný výkon produktu (SK) Nepriamy tepelný výkon produktu (SL) Posredna izhodna toplotna moč (HR) Neizravni toplinski učinak (HU) Közvetett hőteljesítmény (RO) Puterea termică indirectă (GR) Έμμεση θερμική ισχύς	kW	/	
6	<b>Índice de eficiencia energética</b> (EN) Energy efficiency index (DE) Energie-Effizienz-Index (FR) L'indice d'efficacité énergétique (IT) Indice di efficienza energetica (NL) Energie-efficiëntie index (PL) Współczynnik efektywności energetycznej (CZ) Index energetické účinnosti (SK) Index energetickej účinnosti (SL) Indeks energijske učinkovitosti (HR) Indeks energetske učinkovitosti (HU) Energiahatékonyági index (RO) Indicele de eficiență energetică (GR) Δείκτης ενεργειακής απόδοσης	EEI	101,65	
7	<b>Eficiencia energética a potencia nominal</b> (EN) Energy efficiency at nominal heat output (DE) Energieeffizienz bei Nennleistung (FR) le rendement utile à la puissance thermique nominale (IT) Efficienza utile alla potenza termica nominale (NL) Energie-efficiëntie bij nominaal vermogen (PL) Sprawność użytkowa przy nominalnej mocy cieplnej (CZ) Energetická účinnost při jmenovitém tepelném výkonu (SK) Energetická účinnosť pri nominálnom tepelnom výkone (SL) Izkoristek energije pri nazivni izhodni toplotni moči (HR) Energetska učinkovitost pri nazivnom toplinskom učinku (HU) Energiahatékonyág névleges teljesítménynél (RO) Randamentul energetic util la putere termică nominală	$\eta_{th,nom}$	%	77
8	<b>Eficiencia energética a carga mínima</b> (EN) Energy efficiency at minimum load (DE) Energieeffizienz bei minimaler Belastung (FR) Le rendement utile à la charge minimale (IT) Efficienza utile al carico minimo (NL) Energie-efficiëntie bij minimale lading (PL) Sprawność użytkowa przy minimalnym obciążeniu (CZ) Energetická účinnost při minimální zátěži (SK) Energetická účinnosť pri minimálnej záťaži (SL) Izkoristek energije pri najmanjši obremenitvi (HR) Energetska učinkovitost pri minimalnom toplinskom opterećenju (HU) Energiahatékonyág minimális terhelésnél (RO) Randamentul energetic util la sarcină minimă (GR) Ωφέλιμη απόδοση σε ελάχιστο φορτίο	$\eta_{th,min}$	%	/
9	<b>Instalación y mantenimiento del aparato debe ser llevado a cabo conforme del manual de instrucciones</b> (EN) The installation and maintenance of the stove must be carried out in accordance with the instruction manual (DE) Die Installation und Wartung des Gerätes muss gemäß der Betriebsanleitung durchgeführt werden. (FR) L'installation et l'entretien de l'appareil doivent être effectués conformément au manuel (IT) L'installazione e la manutenzione dell'impianto devono essere eseguite secondo istruzioni (NL) De installatie en het onderhoud van de kachel moeten worden uitgevoerd in overeenstemming met de handleiding (PL) Instalacja i utrzymanie należy przeprowadzić zgodnie z instrukcją obsługi (CZ) Instalace a údržba kamen musí být provedena v souladu s návodem (SK) Inštalácia a údržba kachiel musí byť prevedená v súlade s návodom (SL) Namestitve in vzdrževanje je treba opraviti v skladu z navodili (HR) Ugradnja i održavanje moraju biti provedeni u skladu s uputama (HU) A telepítés és a karbantartás a kézikönyvnek megfelelően kell történnie (RO) Instalarea și întreținerea trebuie făcută în concordanță cu instrucțiunile manualului (GR) Η εγκατάσταση και η συντήρηση της σόμπας πρέπει να γίνεται σύμφωνα με το εγχειρίδιο οδηγιών χρήσης.			





HIJO DE MIGUEL  
**PANADERO**

P. I. CAMPOLLANO  
AVENIDA 5ª, 13-15  
02007 ALBACETE - SPAIN  
Telf.: (+34) 967 59 24 00  
Fax: (+34) 967 59 24 10  
panadero@panadero.com