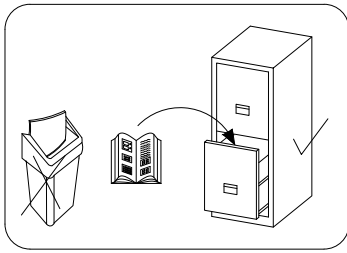
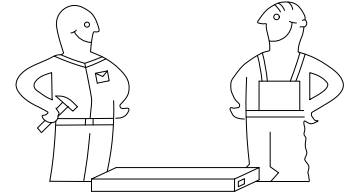
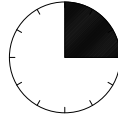


SORENTO KOMODA

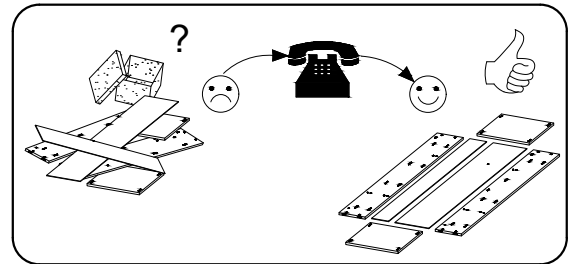
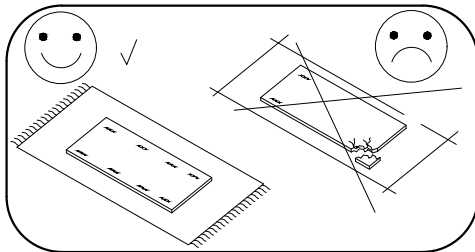
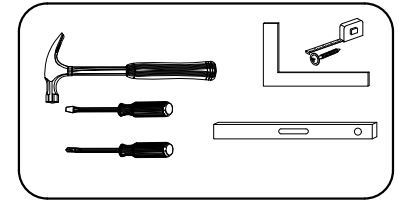
PL> INSTRUKCJA MONTAŻU
GB> ASSEMBLY INSTRUCTIONS
CZ> NÁVOD NA MONTÁŽI
SK> NÁVOD NA MONTÁŽI



Czas montażu
Time to assemble



3 hours
3 godz.
3 čas.
3 čas.



Uwaga / Caution / Upozorneni / Upozornenie

PL> Szanowny kliencie, jeśli podczas montażu stwierdzisz uszkodzenie lub brak części, proszę podaj jej kod alfanumeryczny lub zaznacz ją na instrukcji montażu i prześlij wraz z protokołem reklamacyjnym

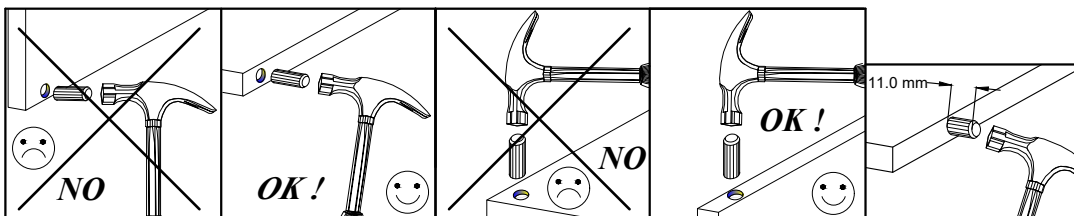
GB> Dear customer, should there be any piece missing or damaged, kindly mark this piece clearly on the attached assembly instructions and return them to us.

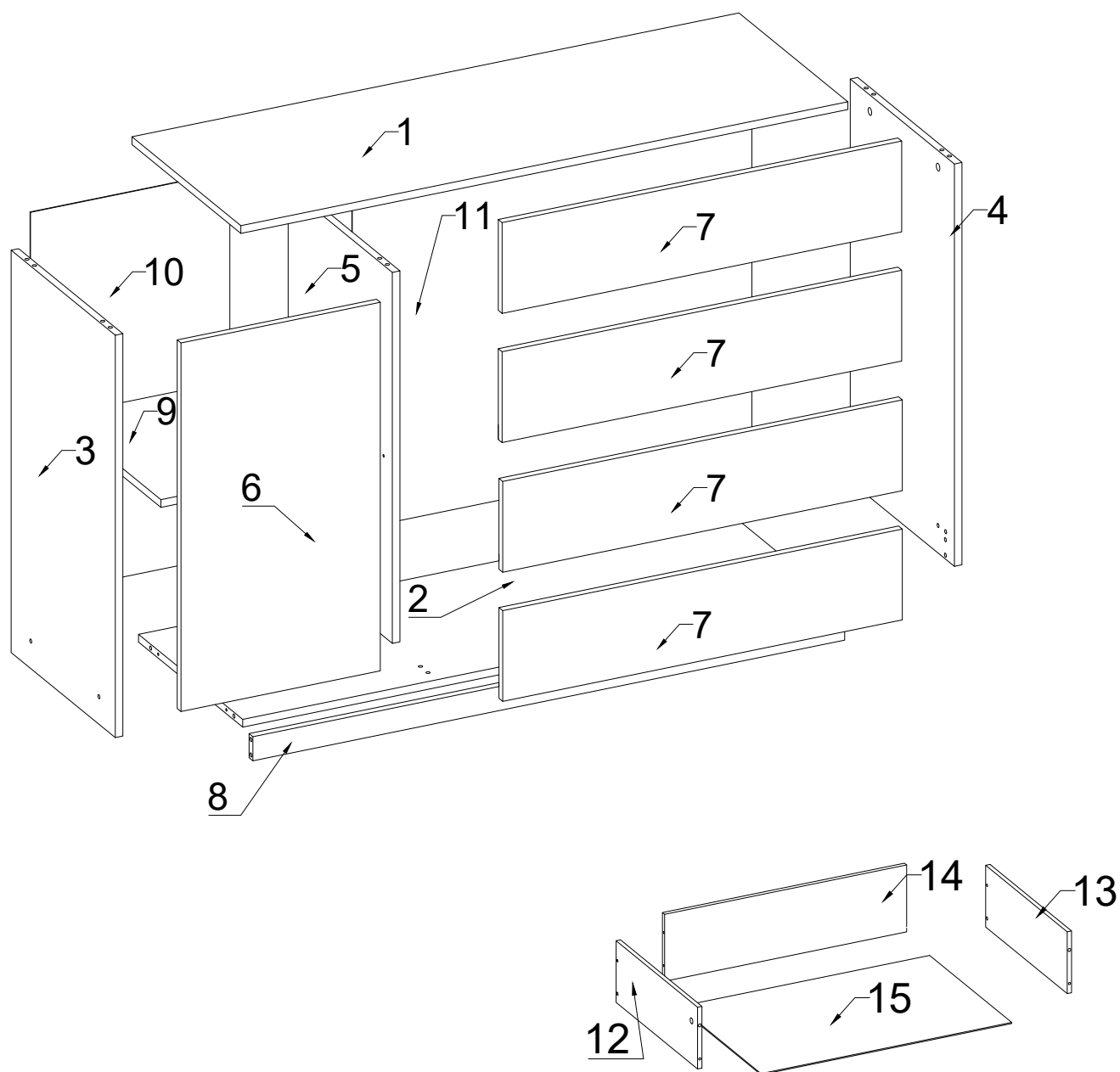
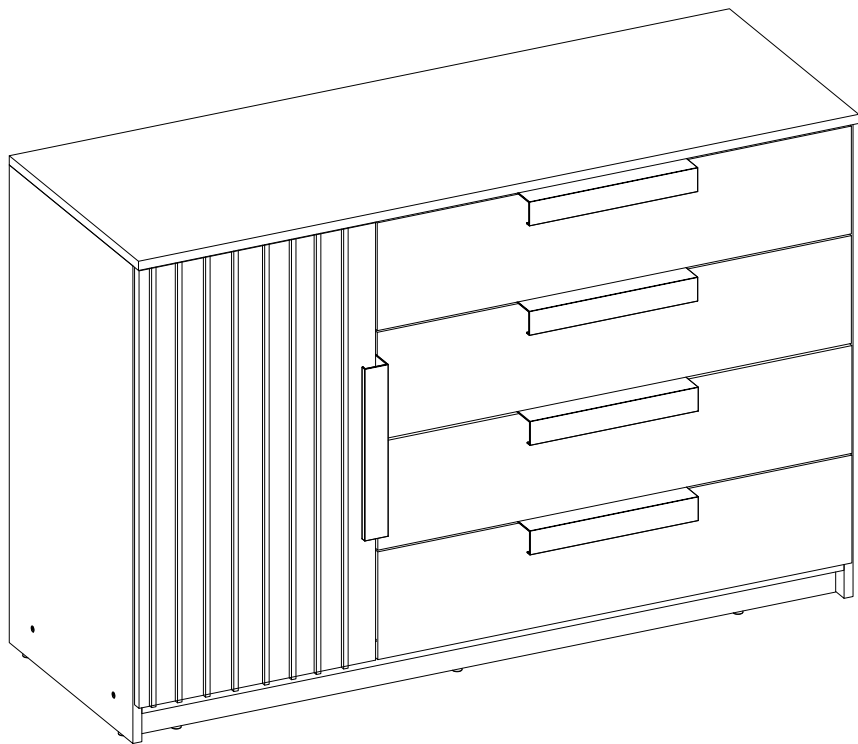
CZ> Vážený zákazník, pokud během montáže zjistíte poškození, uveďte prosím jeho kód nebo jej označte na pokynu a odešlete s protokolem.

SK> Vážený zákazník, ak počas montáže zistíte poškodenie, zadajte prosím jeho kód alebo ho označte na návode a odošlite s protokolom.

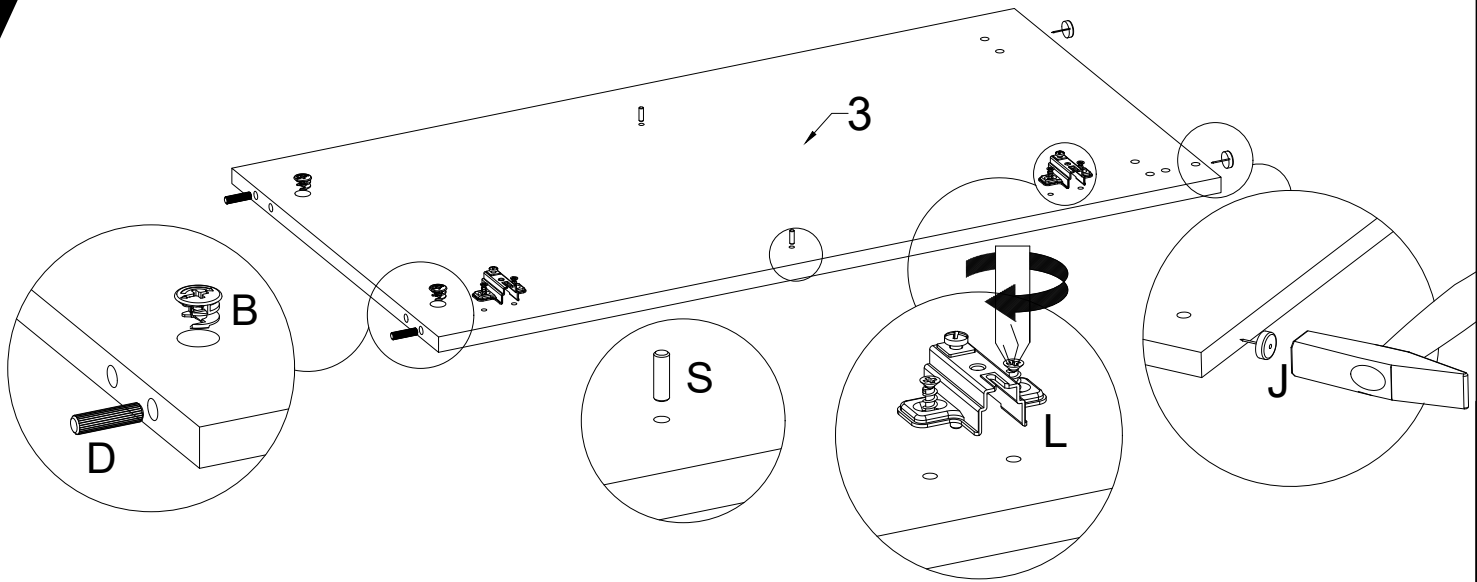
AKCESORIA / ACCESSORIES

8.0x35 D 28	 X 16	6.3x50 O 5	 J 7	3.5x16 H 4	 GW 50	 S 4	 Z 2	 L 2	4mm Q 1
 UC 6	5.0x12 F 16	L-400 PG 8	 A 16	 B 16	 X1 5				

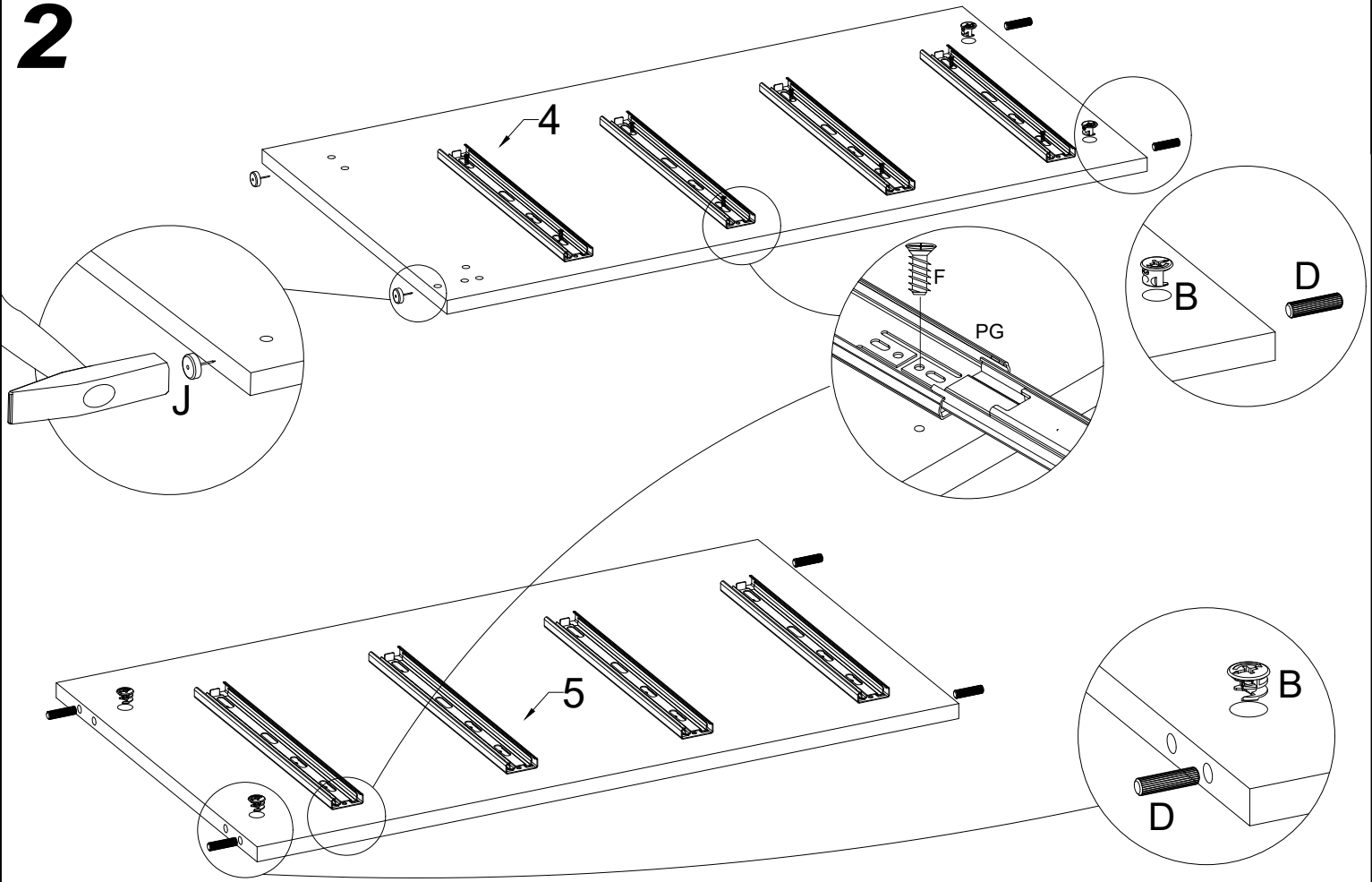




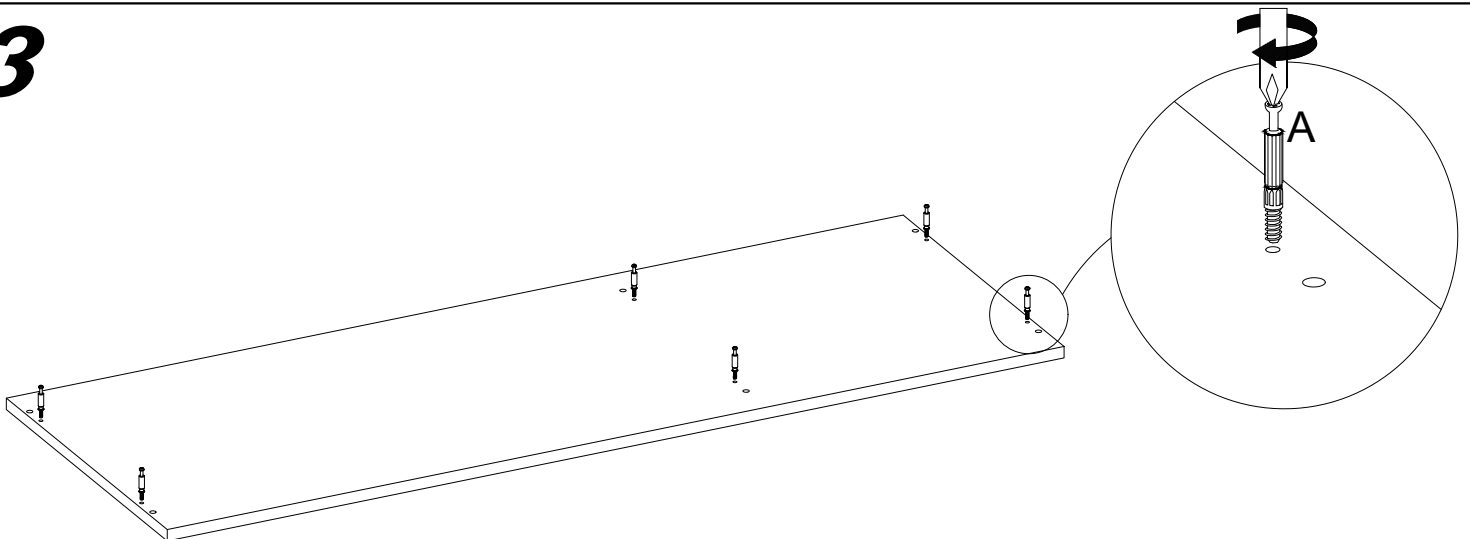
1



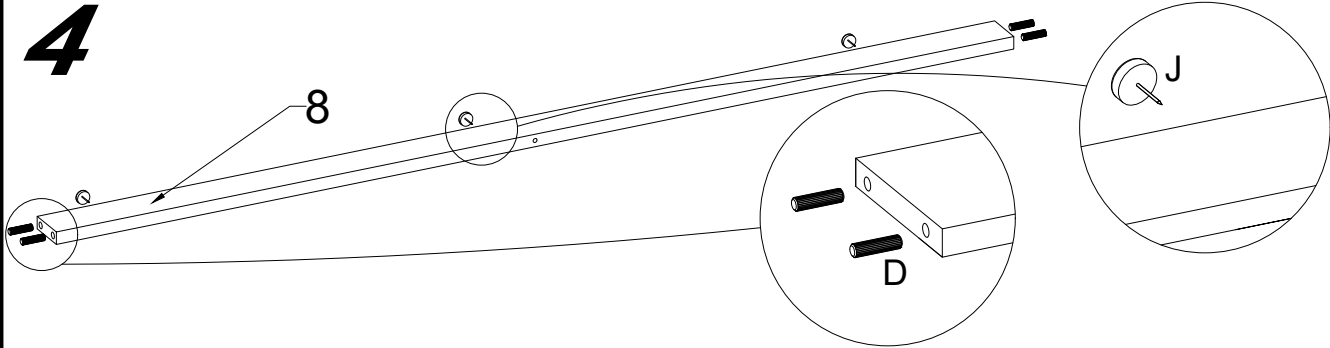
2



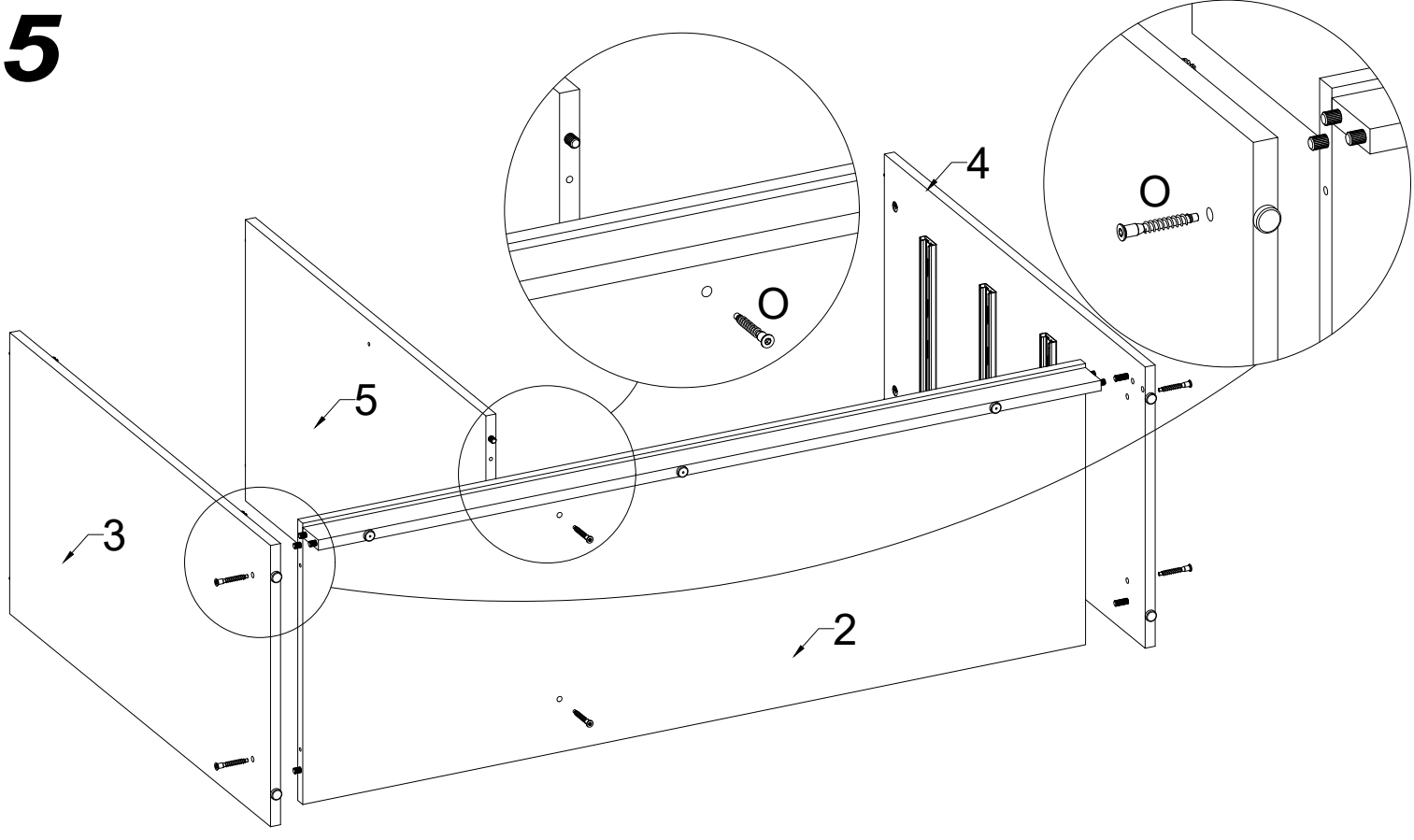
3



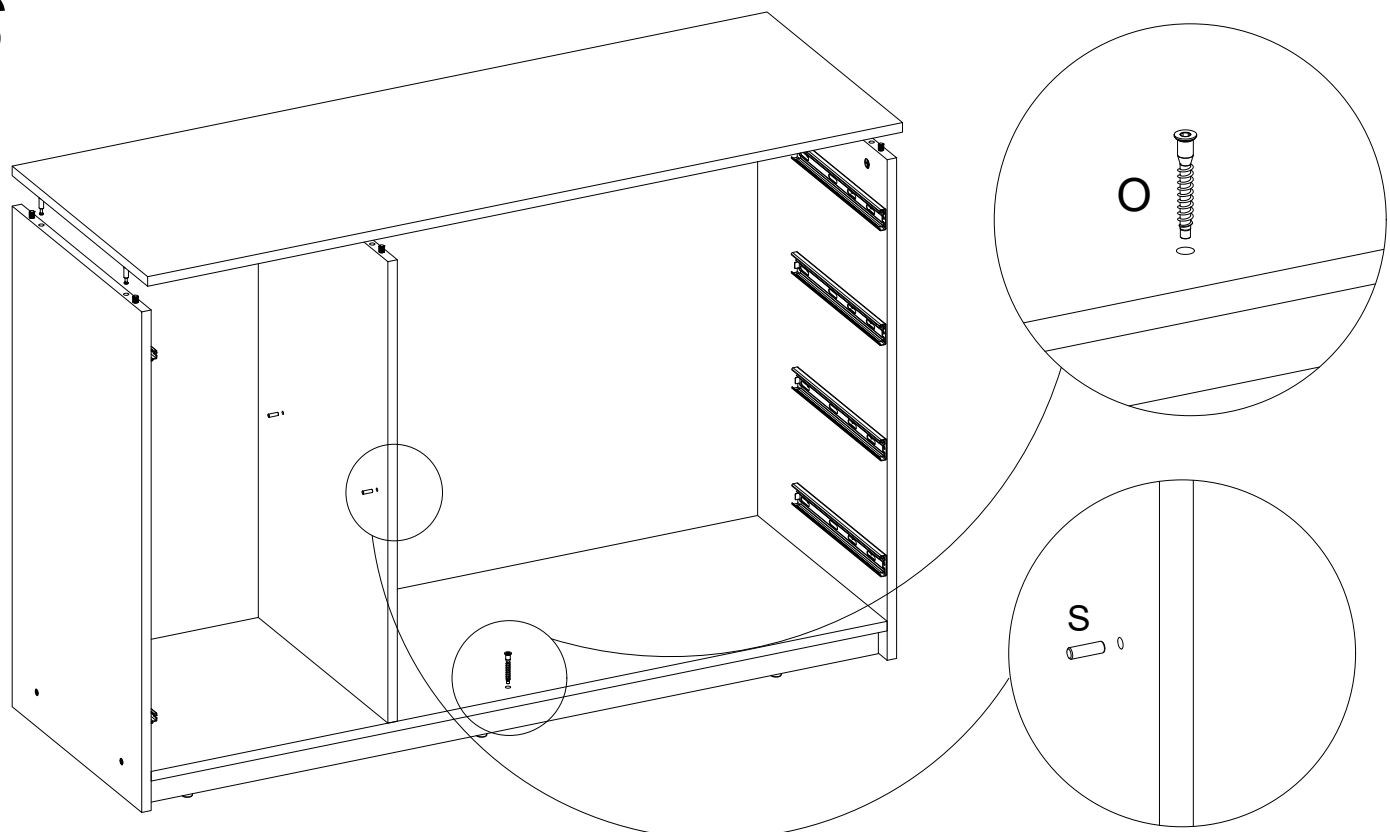
4



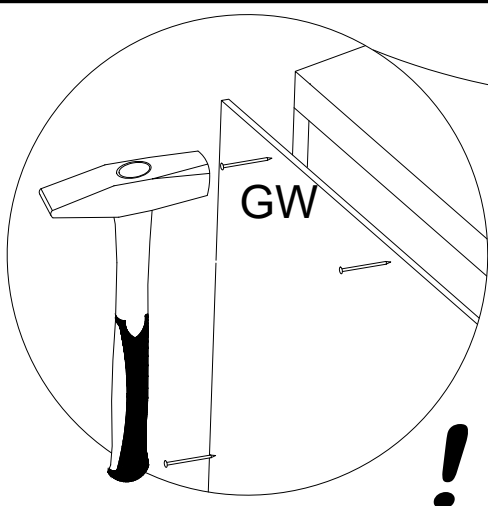
5



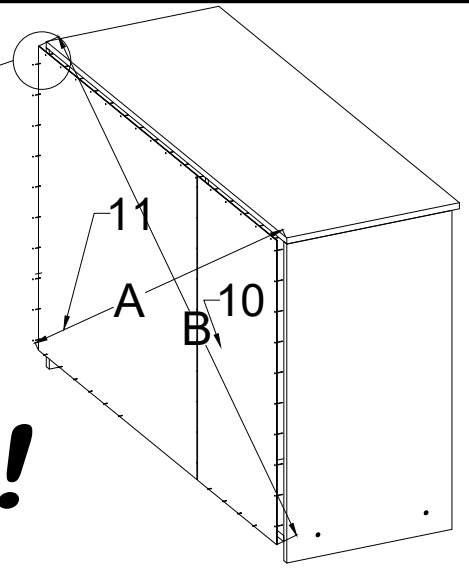
6



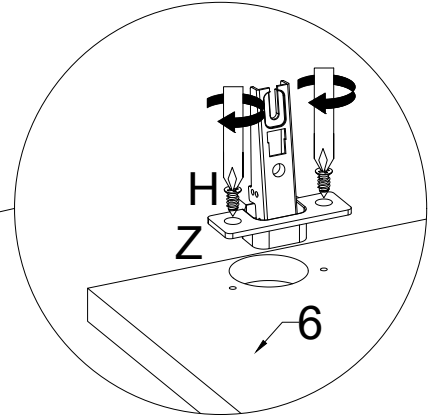
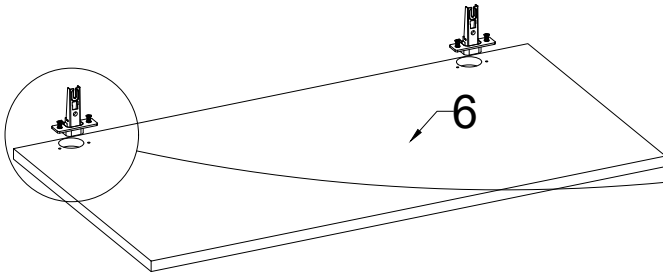
7



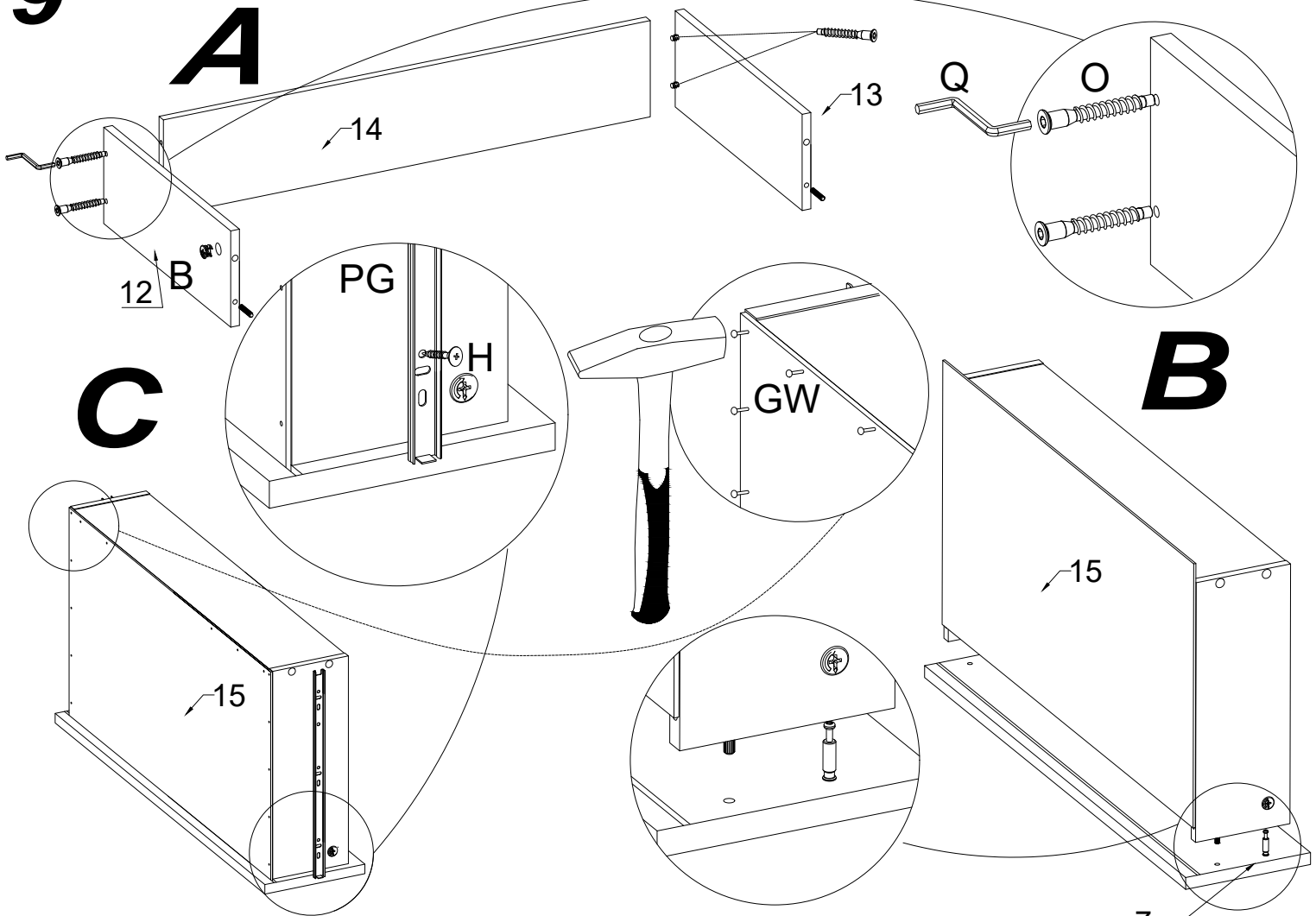
! A=B !

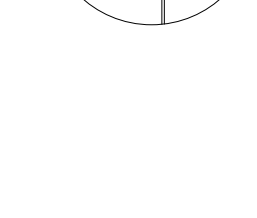
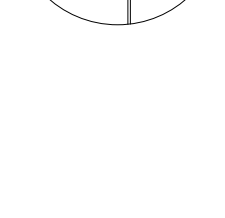
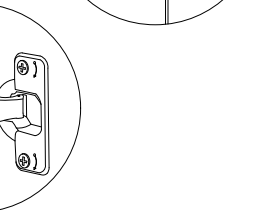
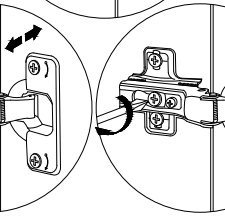
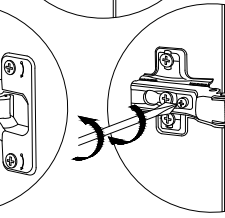
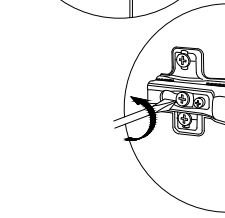
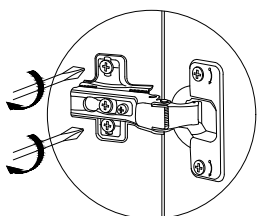
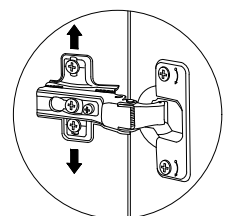
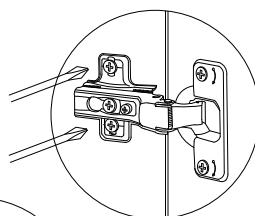
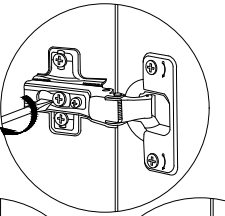
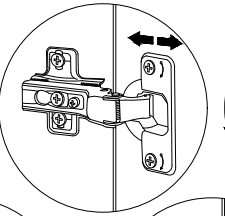
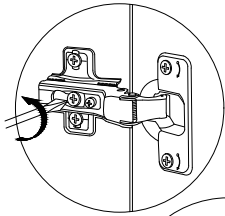
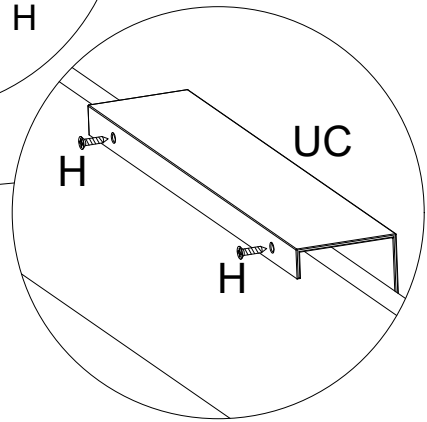
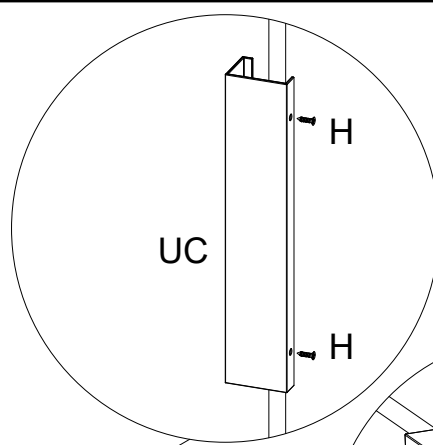
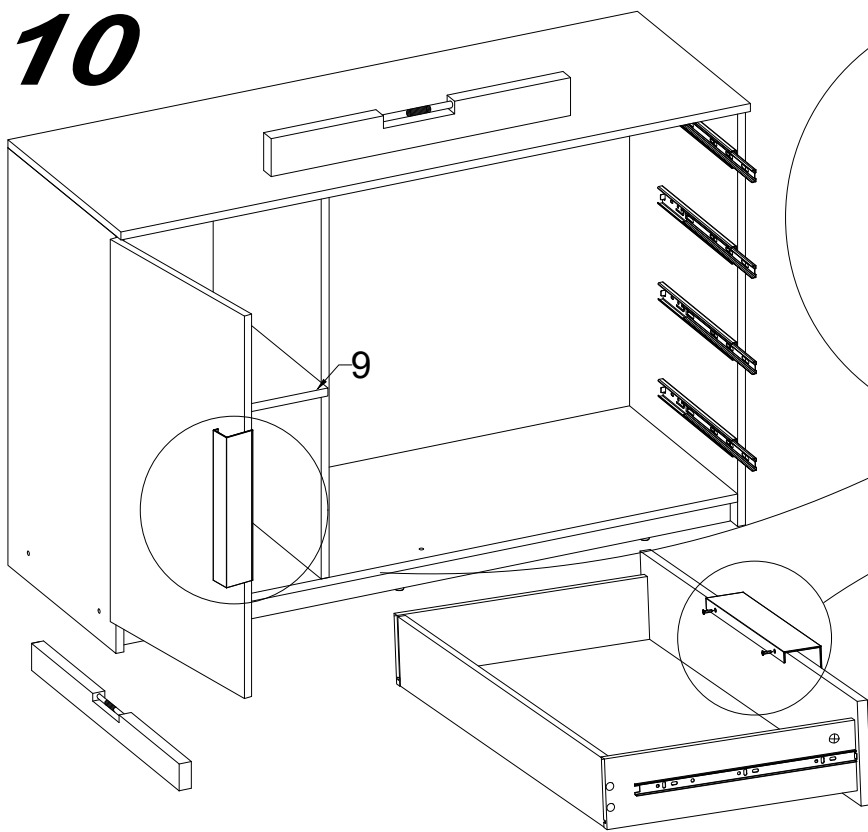


8



9





PL
Podstawowe zasady:
 Nie stawiać na meblach gorących przedmiotów.
 Nie stawiać świeczek bezpośrednio na meblach.
 W przypadku rozlania wody natychmiast ją wytrzeć.
 Sprawdzać w regularnych odstępach czasu, czy śruby są dokręcone, a okucia dobrze przymocowane.
 Charakterystyczny, aromatyczny zapach drewna występujący w przypadku mebli wykonanych z drewna naturalnego jest oznaką wysokiej jakości produktu.
 Jasne miejsca na słojach powstają z powodu występowania żywicy – można je wypolerować suchą, nie pozostawiającą śladów szmatką.
 W przypadku materiałów wykonanych z innego rodzaju drewna lub skóry, produktów polakierowanych lub z obiciami, na początku również występuje charakterystyczny zapach „nowości”. Zapach ten znika po pewnym czasie użytkowania produktu. Jeśli chcieliby Państwo pozbyć się tego zapachu szybciej, zalecamy wytrzeć często pomieszczenia i/lub przetrzeć meble szmatką delikatnie zwilżoną w wodzie z niewielką ilością. Prosimy zachować niniejsze wskazówki w bezpiecznym miejscu.

GB
 No matter if you bought a piece of furniture made from natural wood, a high-gloss front or a plastic front – every piece of furniture has unique characteristics. Even the texture and structure of wood, such as small knots in natural wood furniture, are part of the individual charisma of each piece of furniture. Since natural wood furniture are permanently exposed to climate and humidity fluctuations, changes to the Surface may occur (e.g. hair cracks or changes in colour) in some cases. In general, brightness decreases and colour saturation increases in the course of time – the wood darkens. The changes mentioned above are normal for natural raw materials such as wood. This booklet provides some care tips for your piece of furniture so that you can enjoy it for a long time.
 The following applies in general:
 Don't place any hot objects on the furniture.
 Don't place candles directly on the furniture.
 Immediately wipe off any spilled liquids.
 Regularly check if the screws and fittings are tight.
 The typical, aromatic wooden odour is always a proof of quality for natural wood furniture.
 The natural emission of resin may produce bright spots on the knots which can be polished with a dry, lintfree cloth.
 Initially, a slight intrinsic odour is unavoidable for other wooden, paint, leather or upholstery materials too. These odours automatically disappear after a while. If you want to speed up this process, ventilate more often at the beginning and/or wipe out the furniture with a slightly damp cloth which was soaked in water mixed with a small amount of vinegar.
 Keep these notes in a safe place.

CZ
 Vážení zákazníci, vážený zákazníku, děkujeme za Vaši objednávku!
 Jedno, zda jste zakoupili nábytek zhotovený z přírodního dřeva, čelo s vysokým leskem nebo matné plastové čelo – každý kus nábytku má své zcela speciální vlastnosti. Také kvalita a struktura dřeva, jako například menší suky u nábytku z přírodního dřeva, jsou součástí individuálního vyznění každého jednotlivého kusu nábytku. Protože je nábytek z přírodního dřeva vystaven neustálým změnám klimatu a vlhkosti, mohou se u jednotlivých kusů nábytku vyskytnout změny v povrchu jako např. vlasové trhliny nebo změny barvy. Světlost všeobecně během času klesá a sytost barvy se zvyšuje – dřevo tmavne. Uvedené změny jsou u přírodního materiálu jako dřeva normální proces. Tato knižka Vám poskytne několik tipů pro péči o Váš nábytek, abyste se z něho mohli radovat dlouhou dobu.
 Základní plati:
 Nepokládějte na nábytek horké předměty.
 Nestavte svíčky přímo na nábytek.
 Rozlité kapaliny ihned utřete.
 V pravidelných intervalech kontrolujte, zda jsou pevně utažené šrouby a kování.
 Typický, aromatický vůně dřeva je u nábytku z přírodního dřeva vždy důkazem kvality.
 Světla místa u suků vznikají přirozeným unikem pryskyřice a mohou se přeleštit suchým hadříkem, který nepouští vlákna.
 Také u jiných dřevných, lakovaných, kožených nebo čalouněných materiálů je slabá vůně/zápach na začátku nevyhnutelný. Tyto vůně/pachy zmizí po nějaké době samy. Pokud tomu budete chtít napomoci, větrejte na začátku častěji a/nebo nábytek lehce otřete vodou s trochou octa.
 Tyto pokyny dobře uschovejte.

SK
 Vážení zákazníci, vďaka za vašu objednávku!
 Bez ohľadu na to, či ste si zakúpili nábytok, vyrobený z prírodného dreva s vysokolestými čelnými plochami alebo s matnými čelnými plochami z plastov – každý nábytok má svoje celkom špecifické vlastnosti. Aj kvalita a štruktúra dreva, ako napr. menšie hrče pri nábytku z prírodného dreva, sú súčasťou individuálneho vyzarovania každého kusu nábytku. Keďže je nábytok z prírodného dreva vystavený neustálym výkyvom klmy a vlhkosti, môžu sa ojedinele vyskytnúť zmeny v jeho povrchovej ploche, ako napr. vlasové trhliny a zmeny farby. Vo všeobecnosti sa s časom znižuje svetlosť povrchu a prirúba nasýtenosť farby – drevo tmavne. Uvedené zmeny sú u prírodného materiálu, ako je drevo, normálnym procesom. Táto príručka vám ponúka niekoľko rád ohľadne ošetrovania vášho nábytku, aby ste sa z neho mohli dlho tešiť.
 Základné plati:
 Neuzište na nábytok žiadne horúce predmety.
 Nepostavte priamo na nábytok žiadne sviečky.
 Vyliate kvapaliny ihneď utrite.
 V pravidelných časových intervaloch skontrolujte pevné uloženie skrutiek a kovania.
 Typický, aromatický pach dreva je pri nábytku z prírodného dreva vždy dôkazom kvality.
 Svetlé miesta na hrčoch vznikajú prirodzeným vypustovaním živice a dajú sa odstrániť so suchou utierkou bez vlákien.
 Zo začiatku sa nedá zabrániť ani slabému charakteristickému pachu iných drevených, náterových, kožených alebo čalúnkových materiálov.
 Tieto pachy sa po určitom čase samočinne stráti. Ak tento proces chcete urýchliť, vetrajte spôčiatku častejšie a/alebo utierajte nábytok s utierkou, zľahka navlhčenou vo vode s trochou octu.
 Dobré si odložte tieto upozornenia.