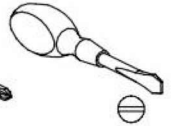
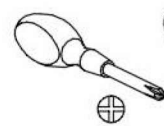
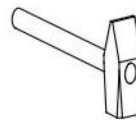
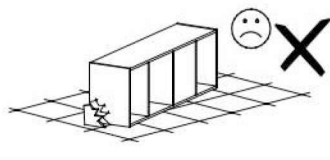
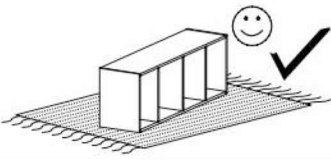
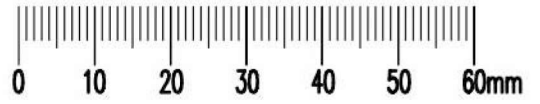
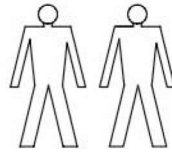
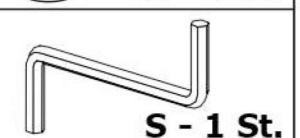
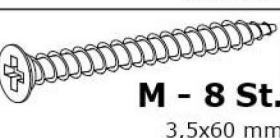
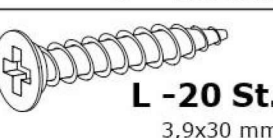
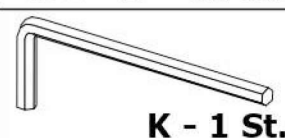
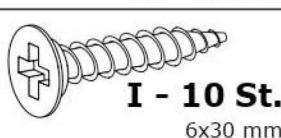
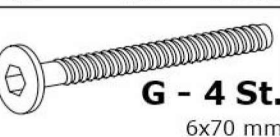
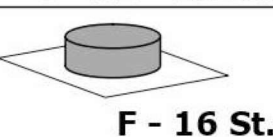
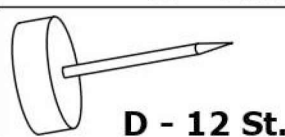
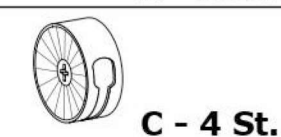
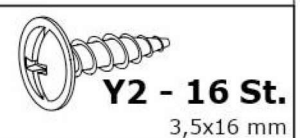
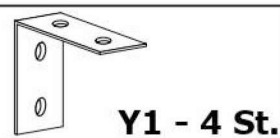
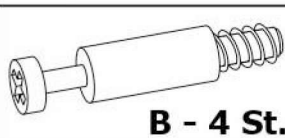
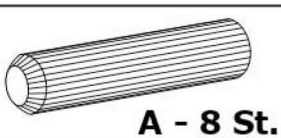
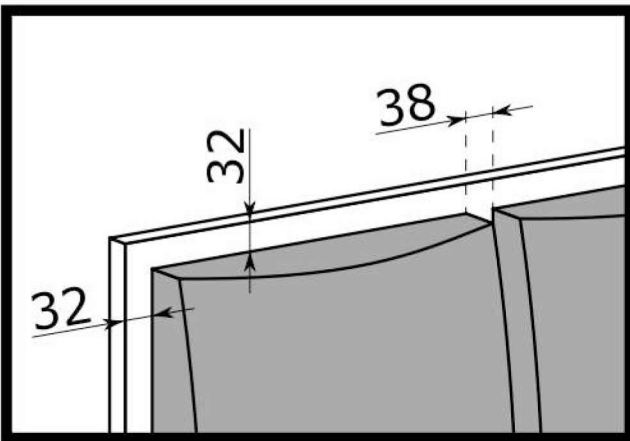
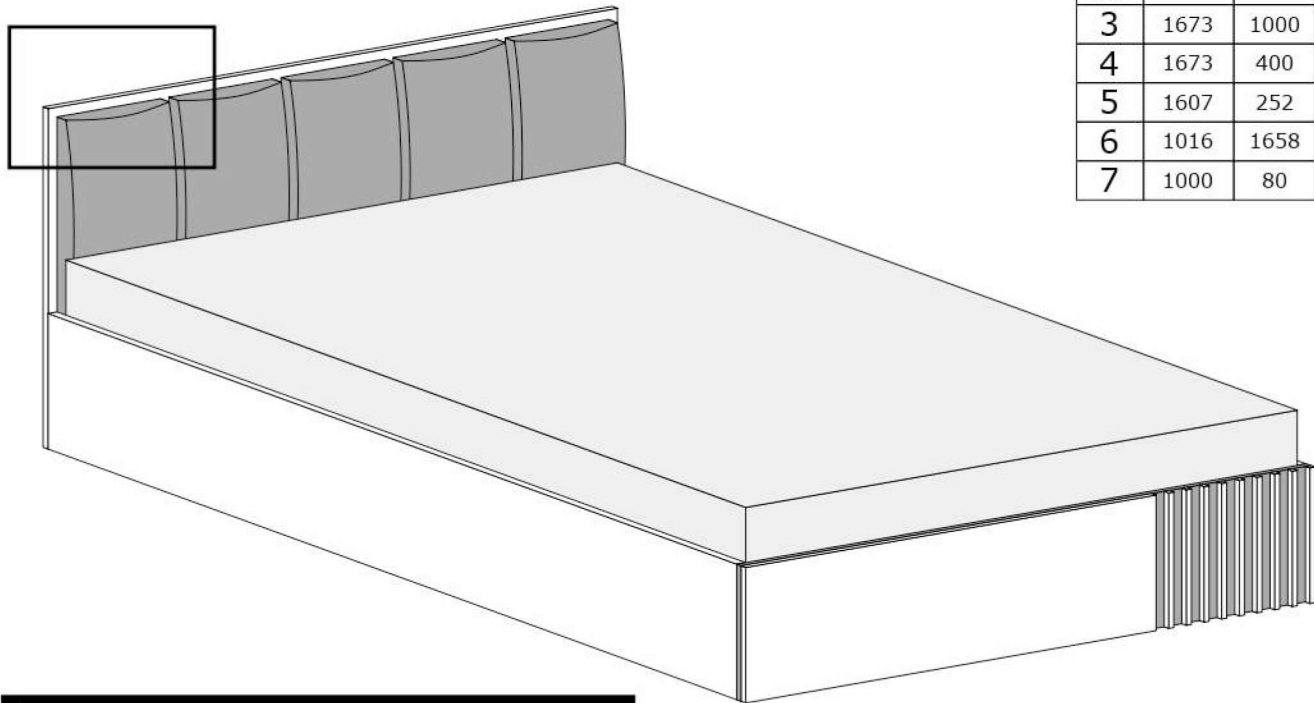


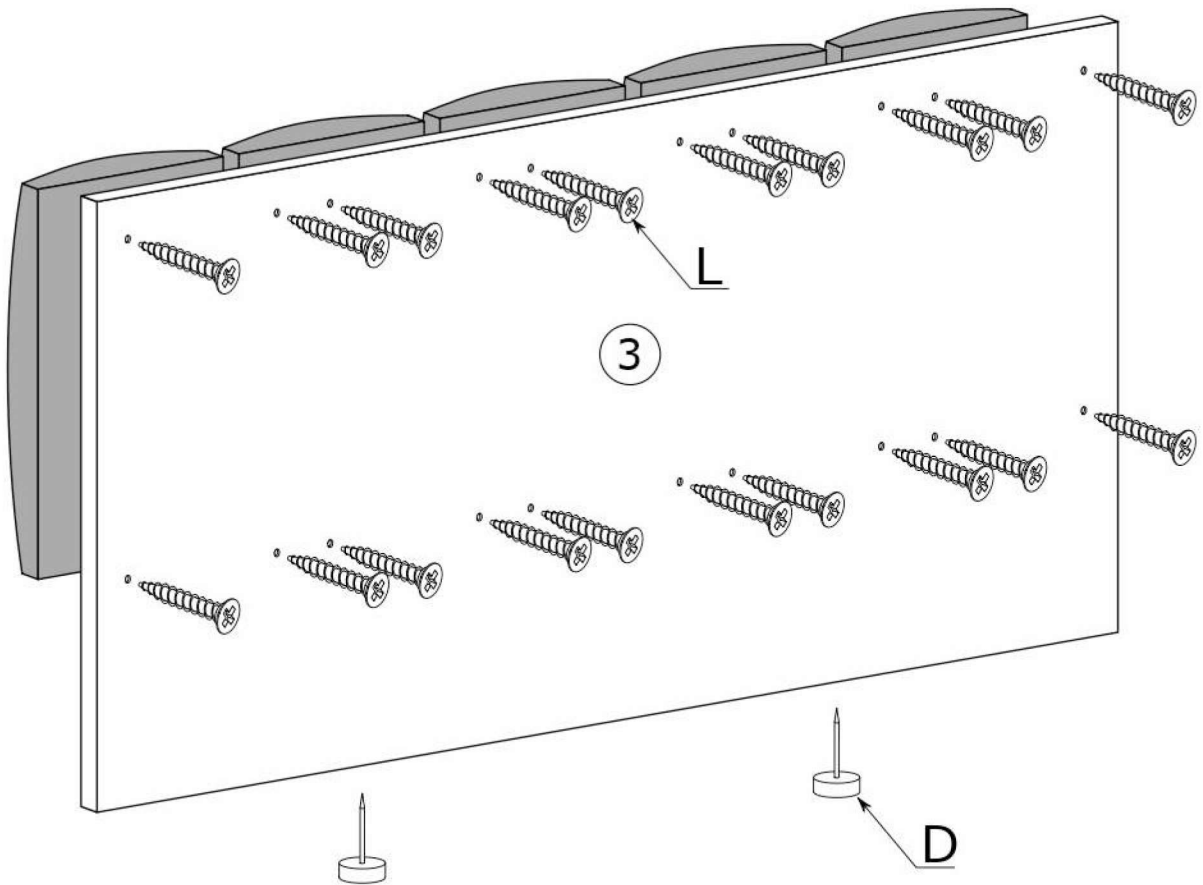
CALI 16



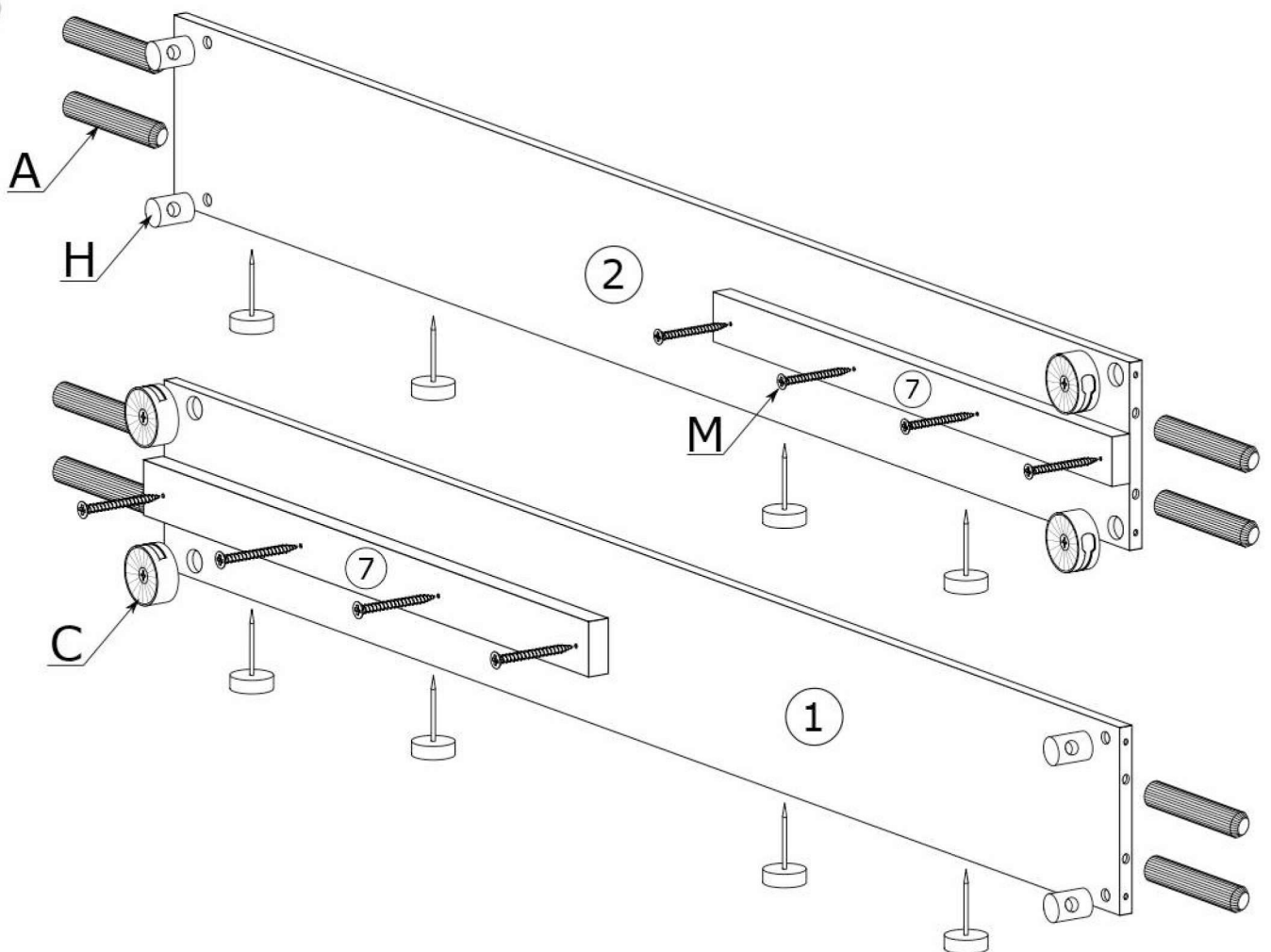
Nr	D[mm]	S[mm]	G[mm]	
1	2040	400	32	1
2	2040	400	32	1
3	1673	1000	16	1
4	1673	400	32	1
5	1607	252	16	1
6	1016	1658	2,5	2
7	1000	80	32	2



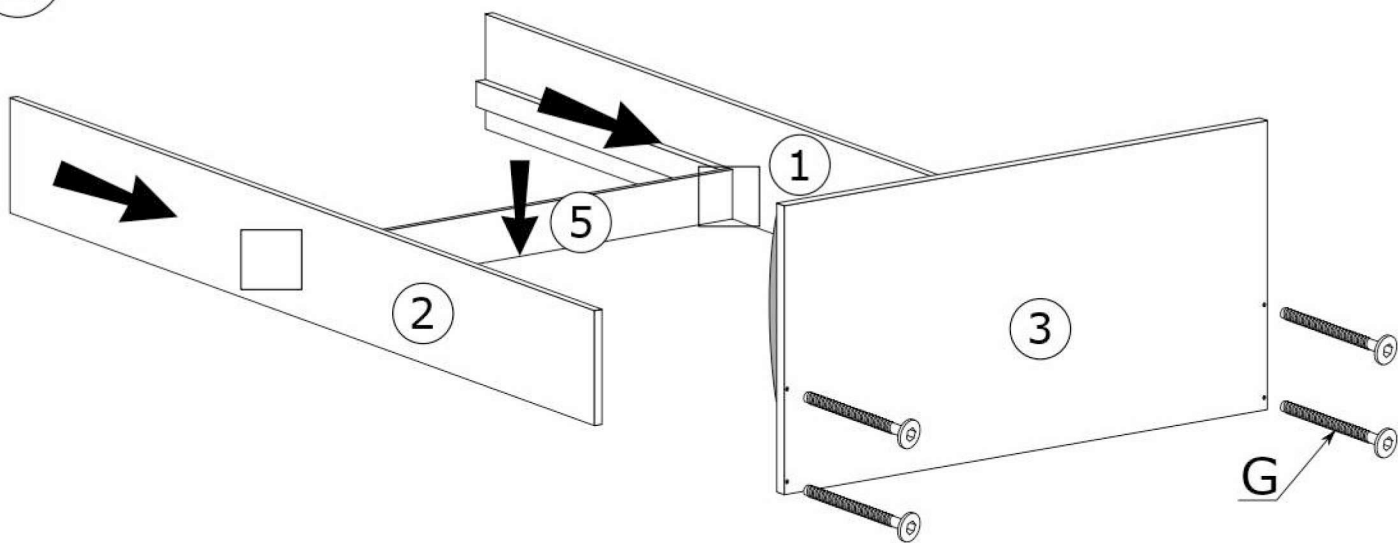
I



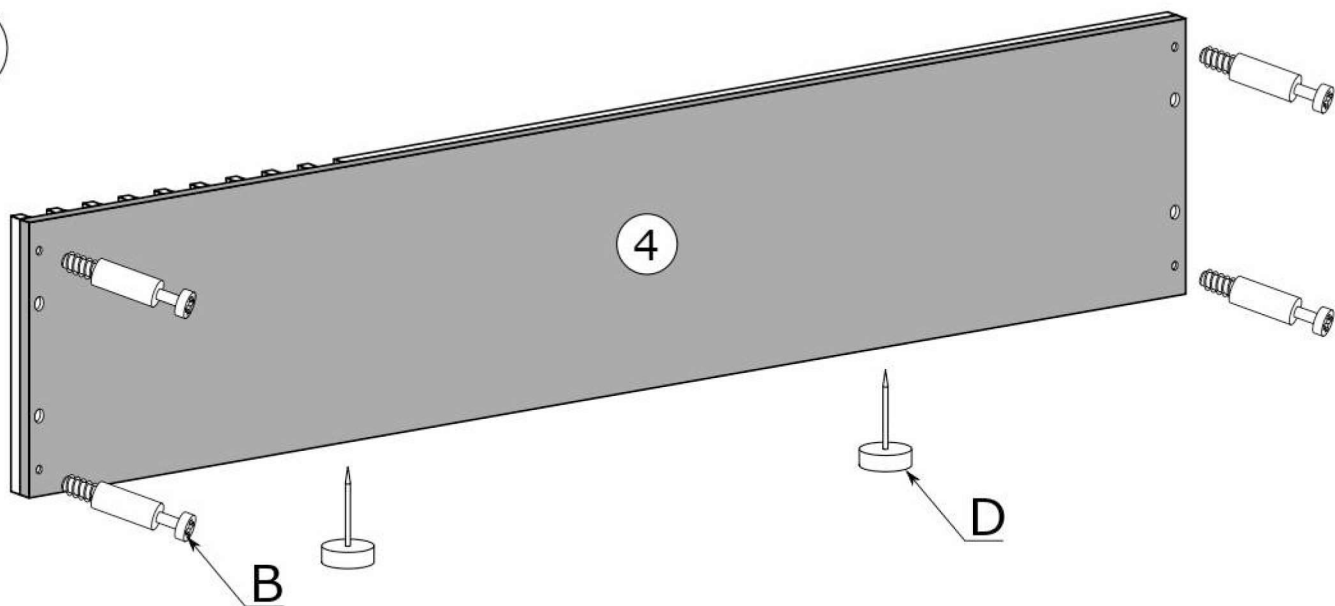
II



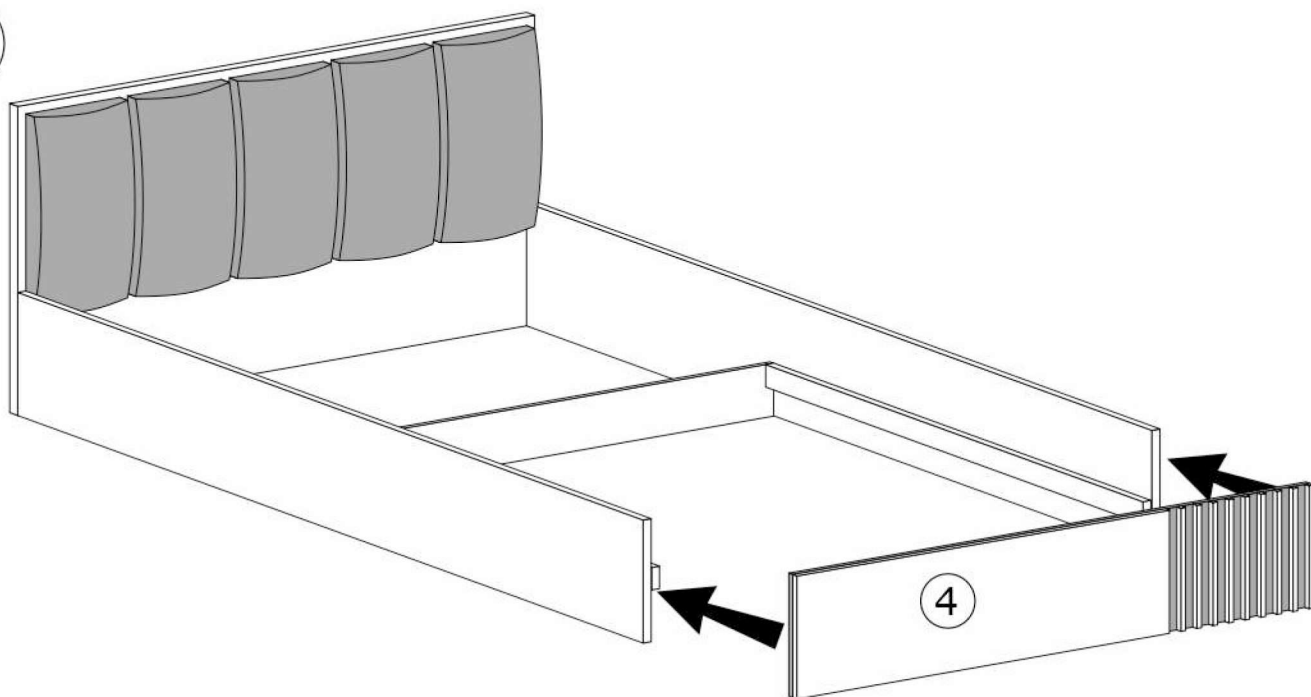
III



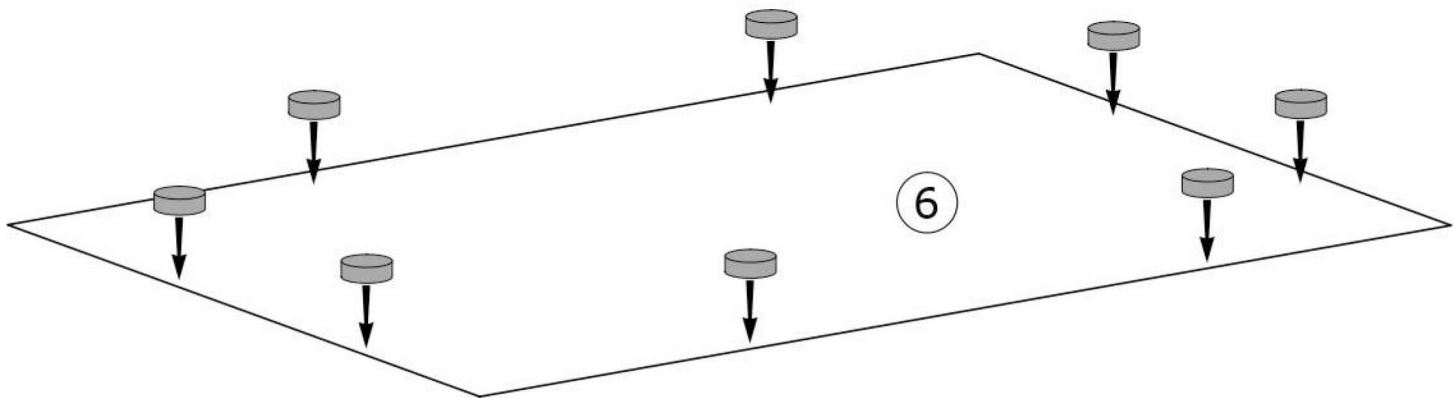
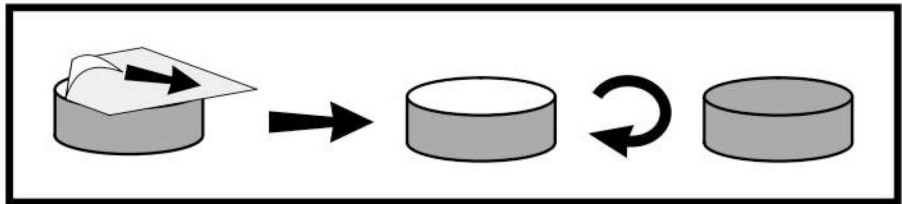
IV



V



VI



VII

