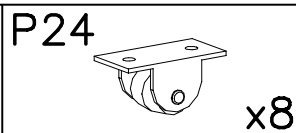
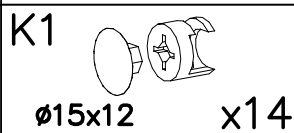
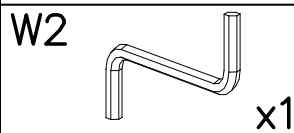
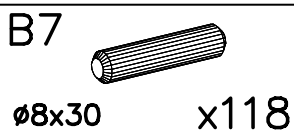
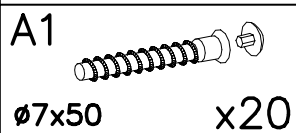
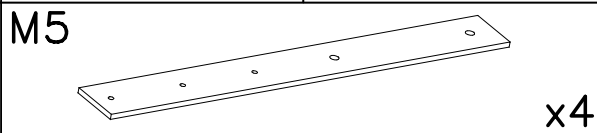
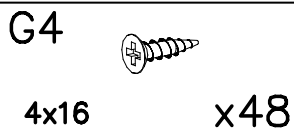
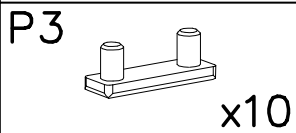
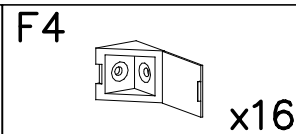
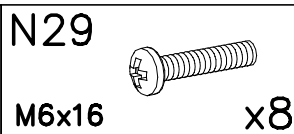
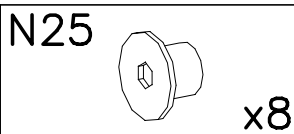
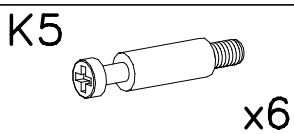
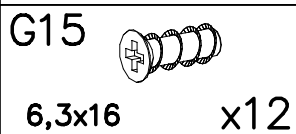
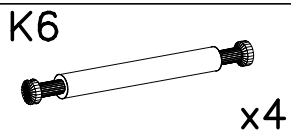
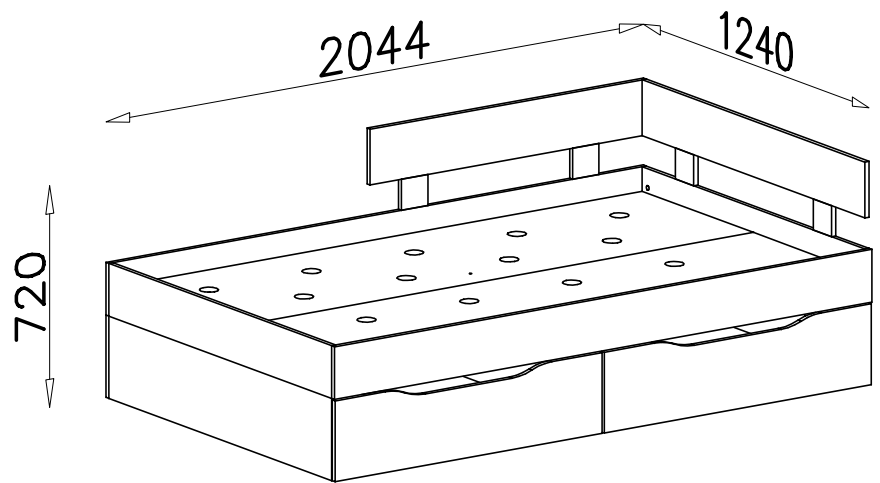
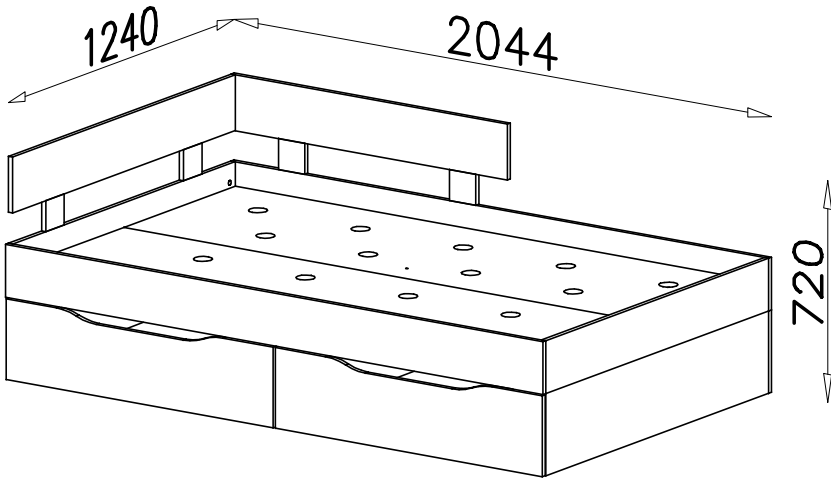
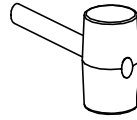
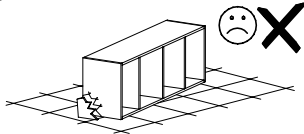
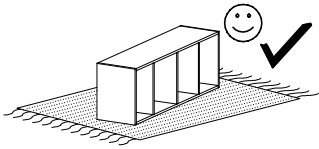
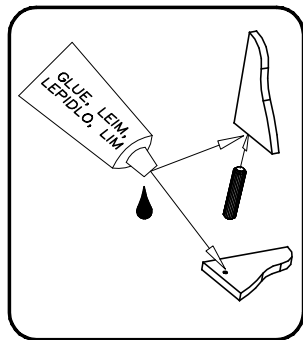
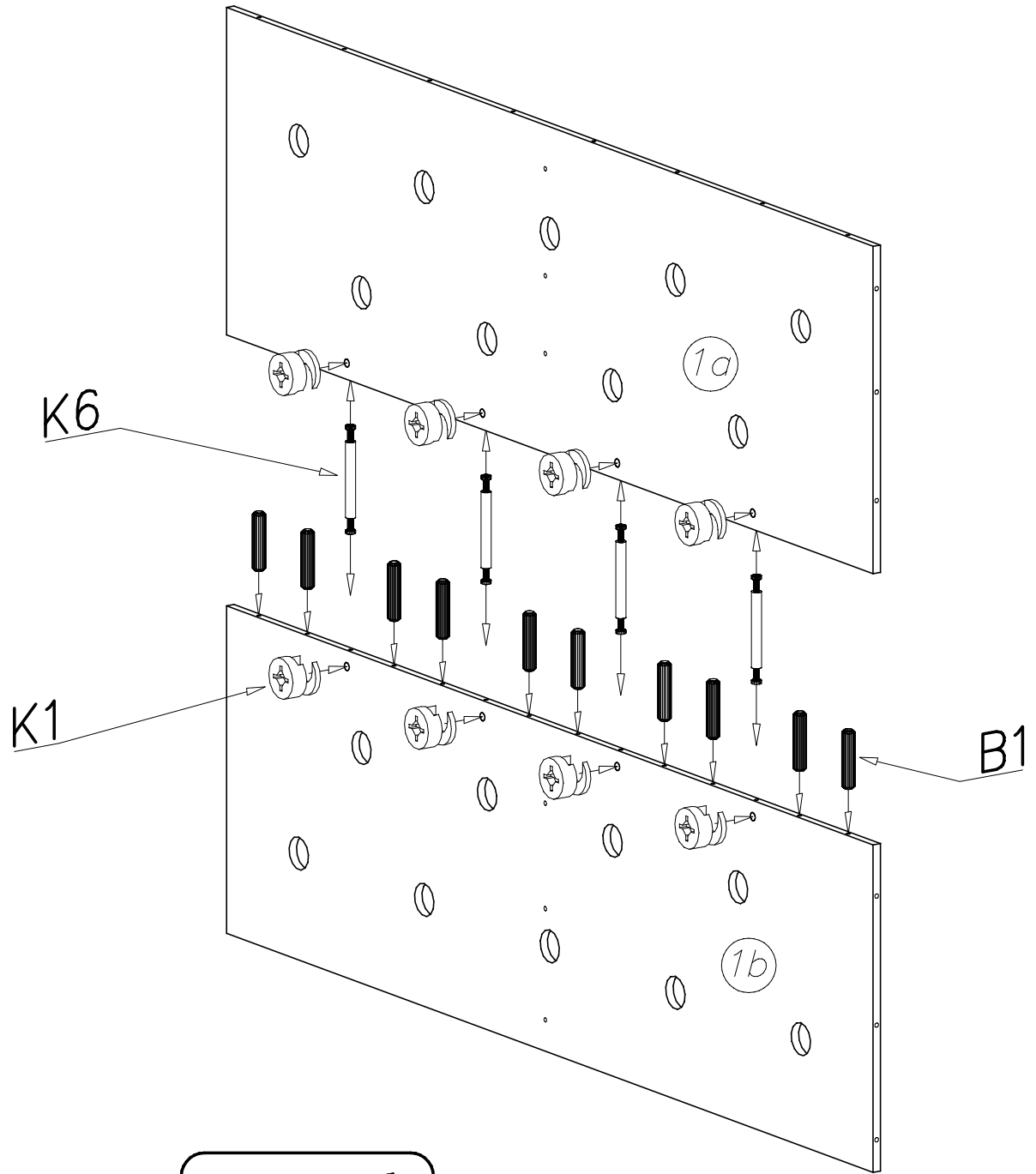


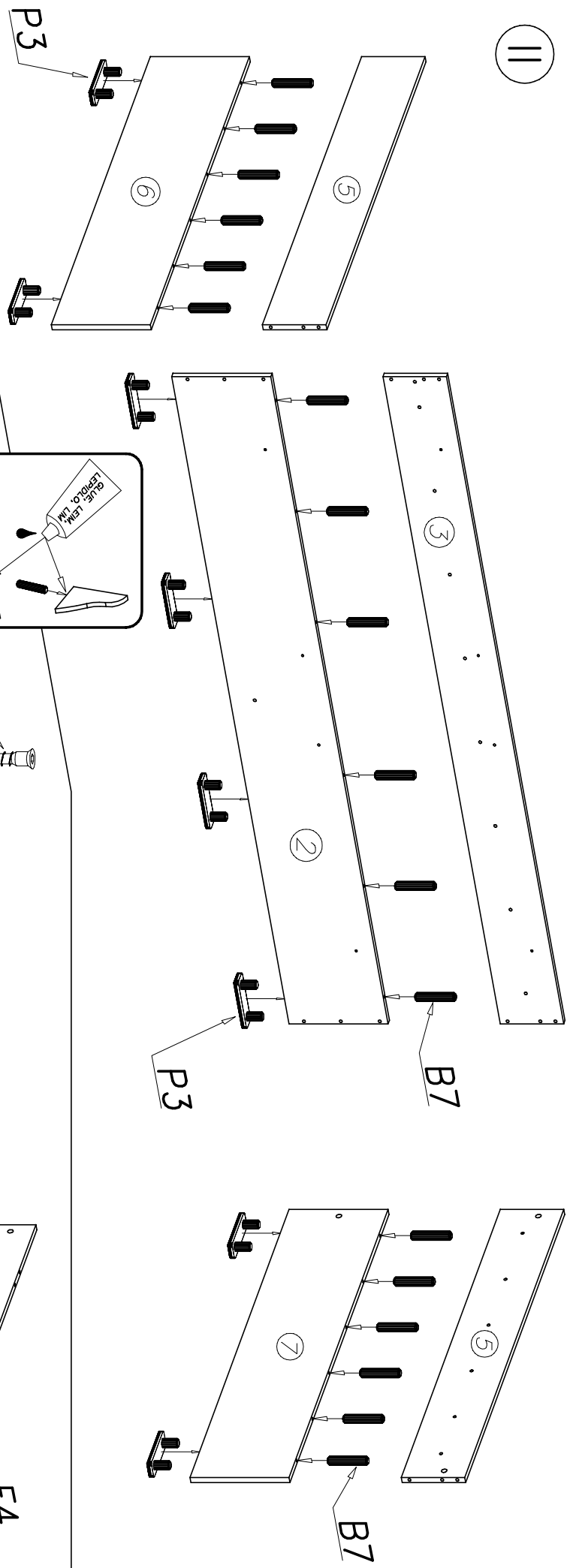
SIGMA SI16 L/P



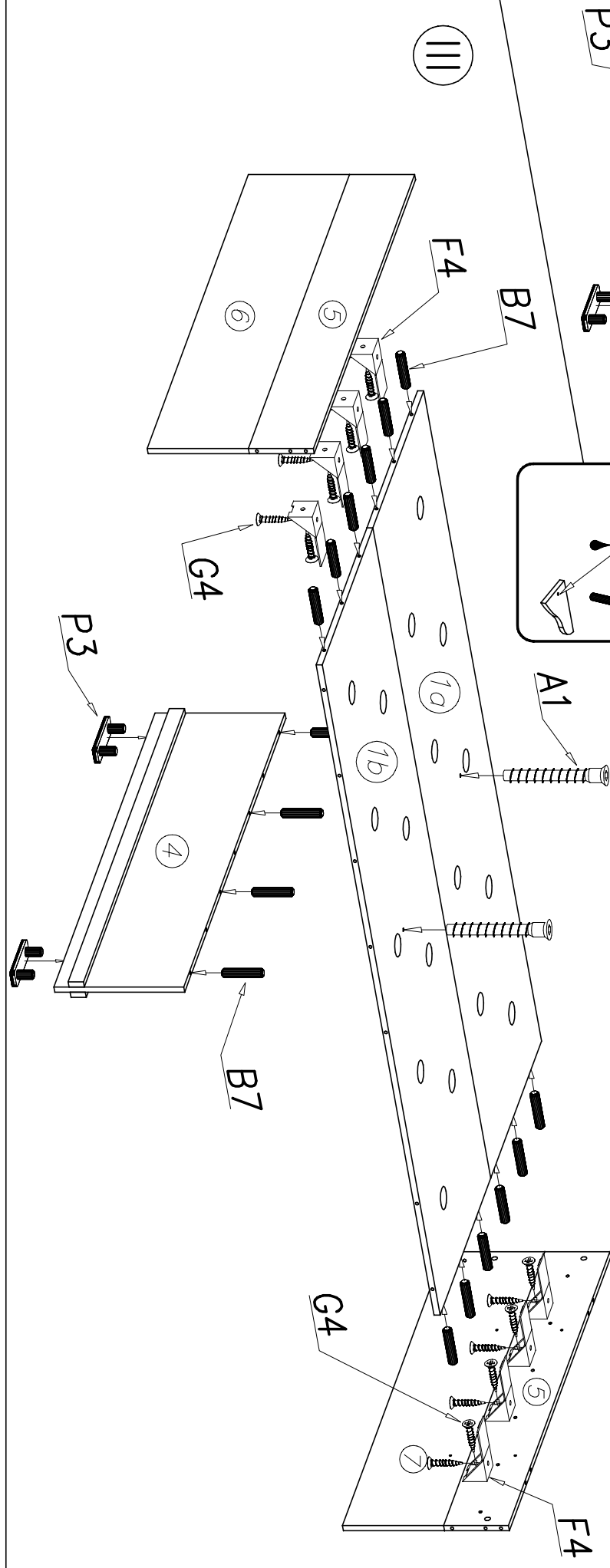
1



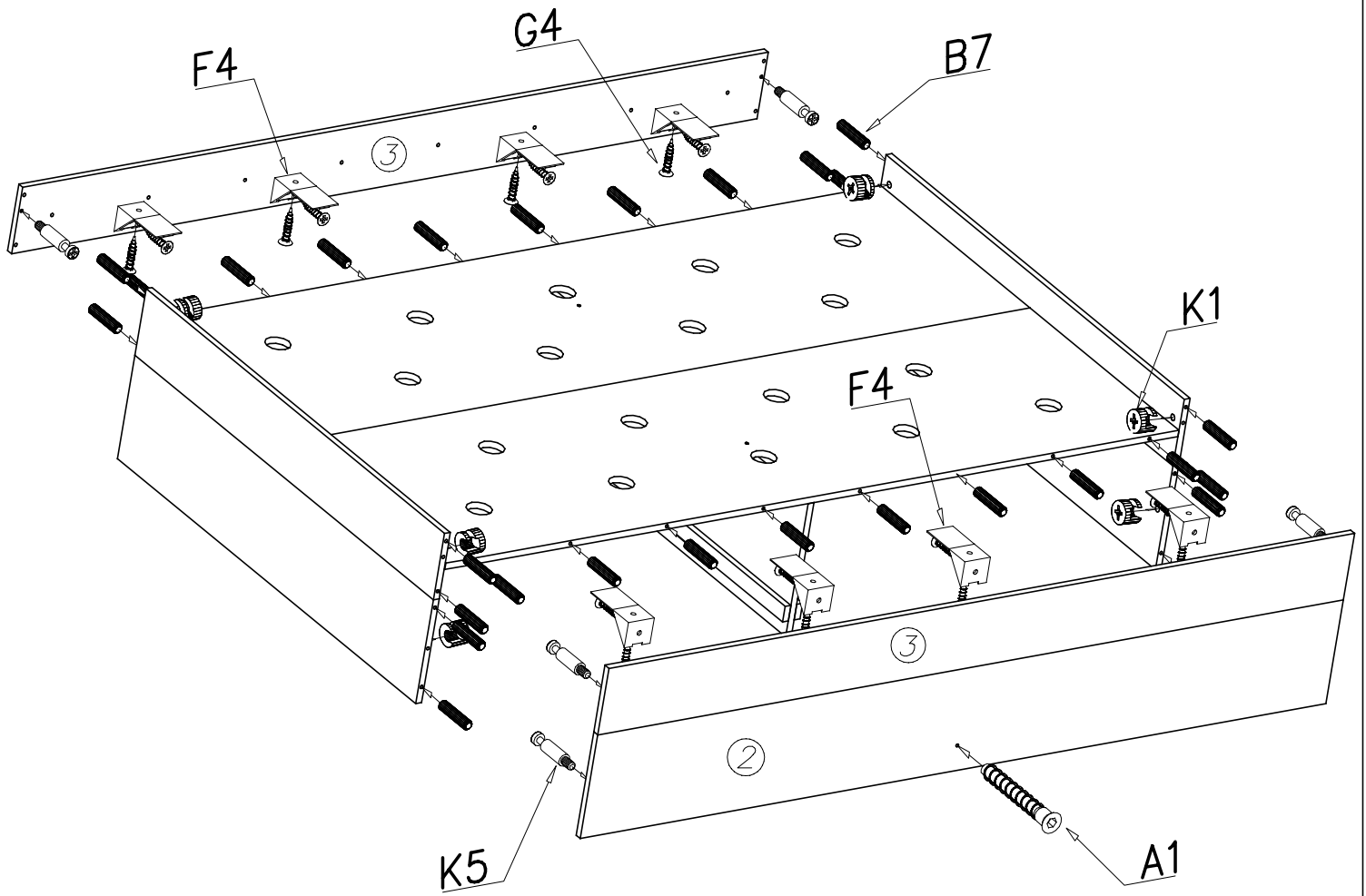
11



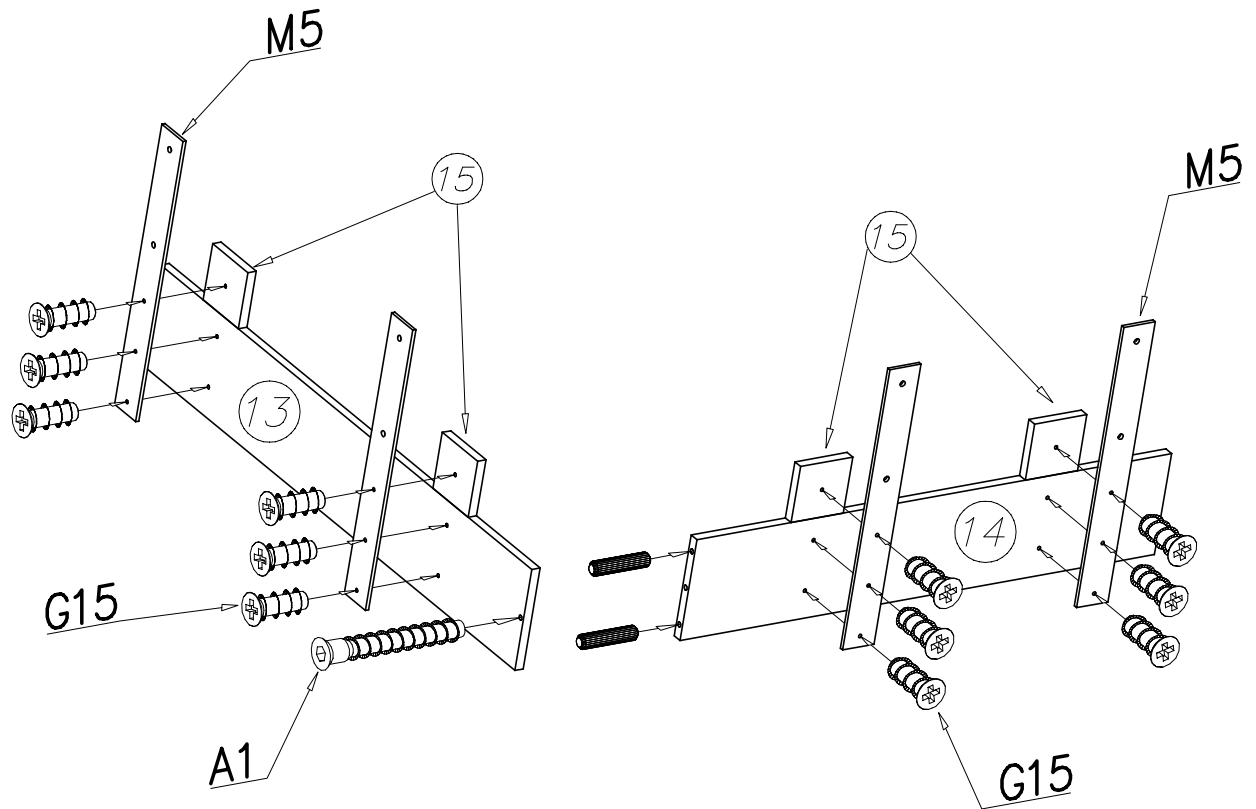
1111



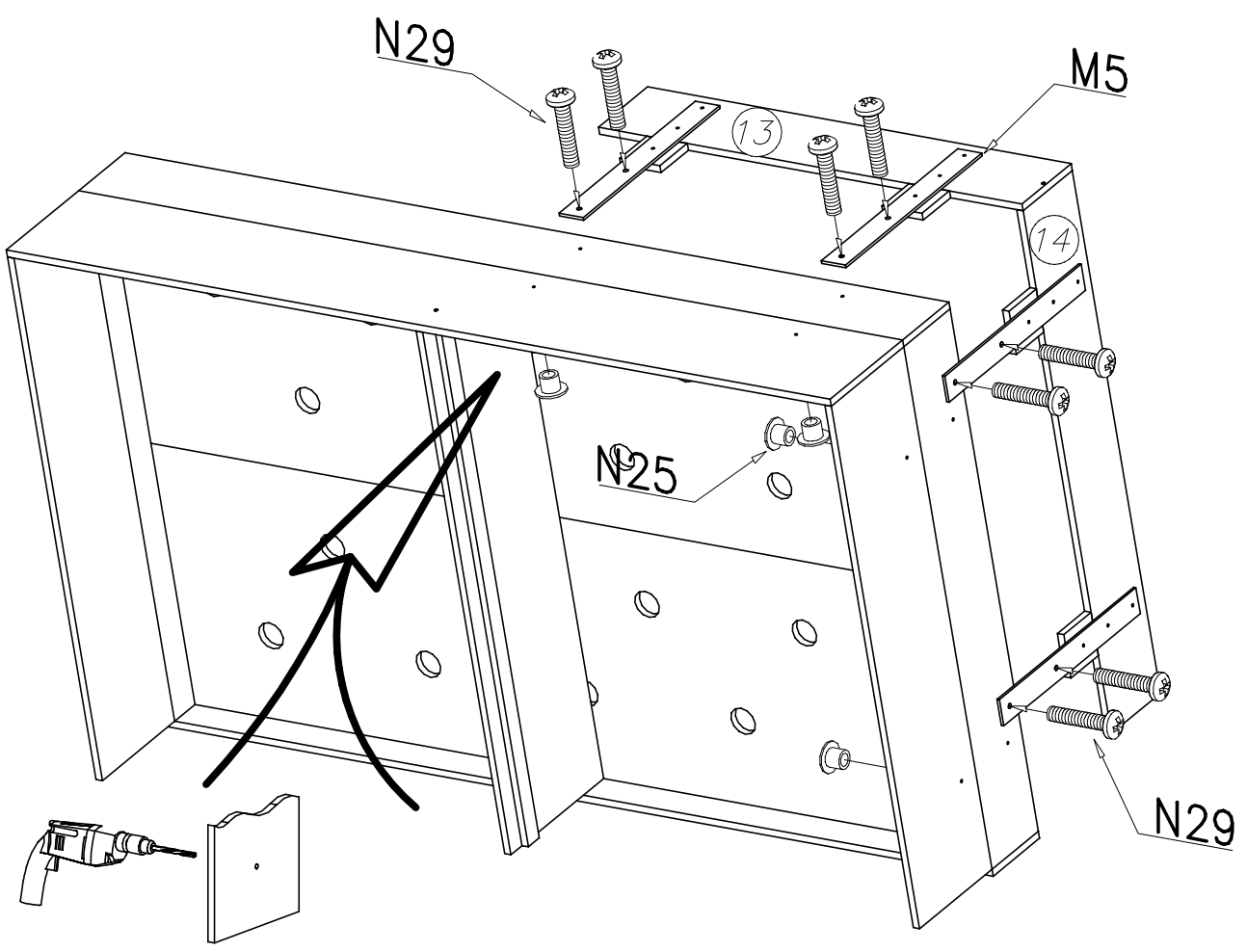
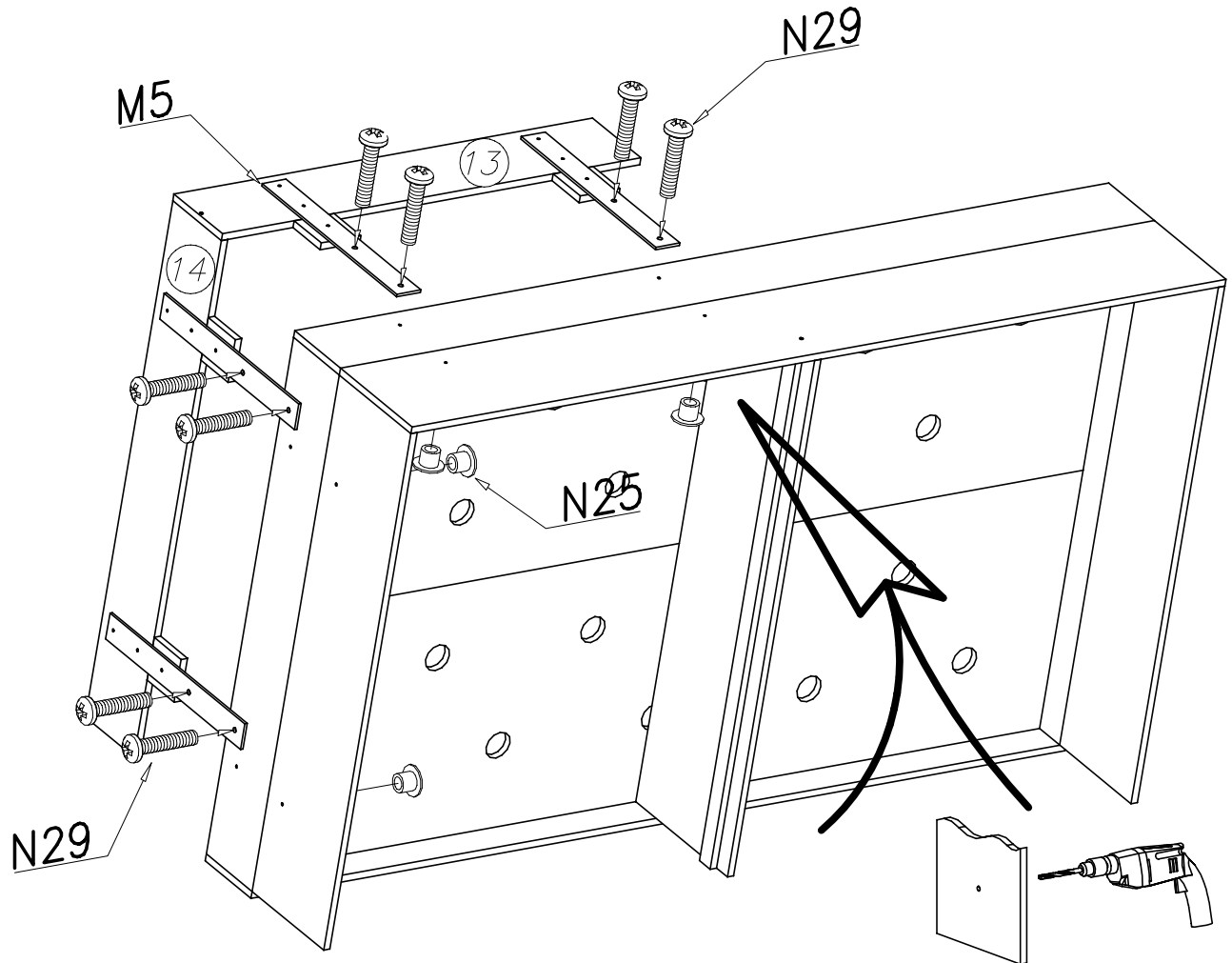
IV



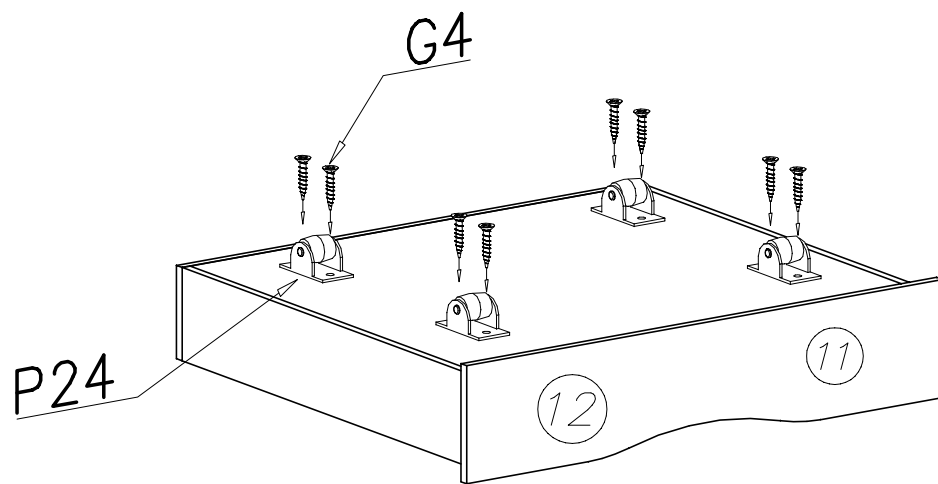
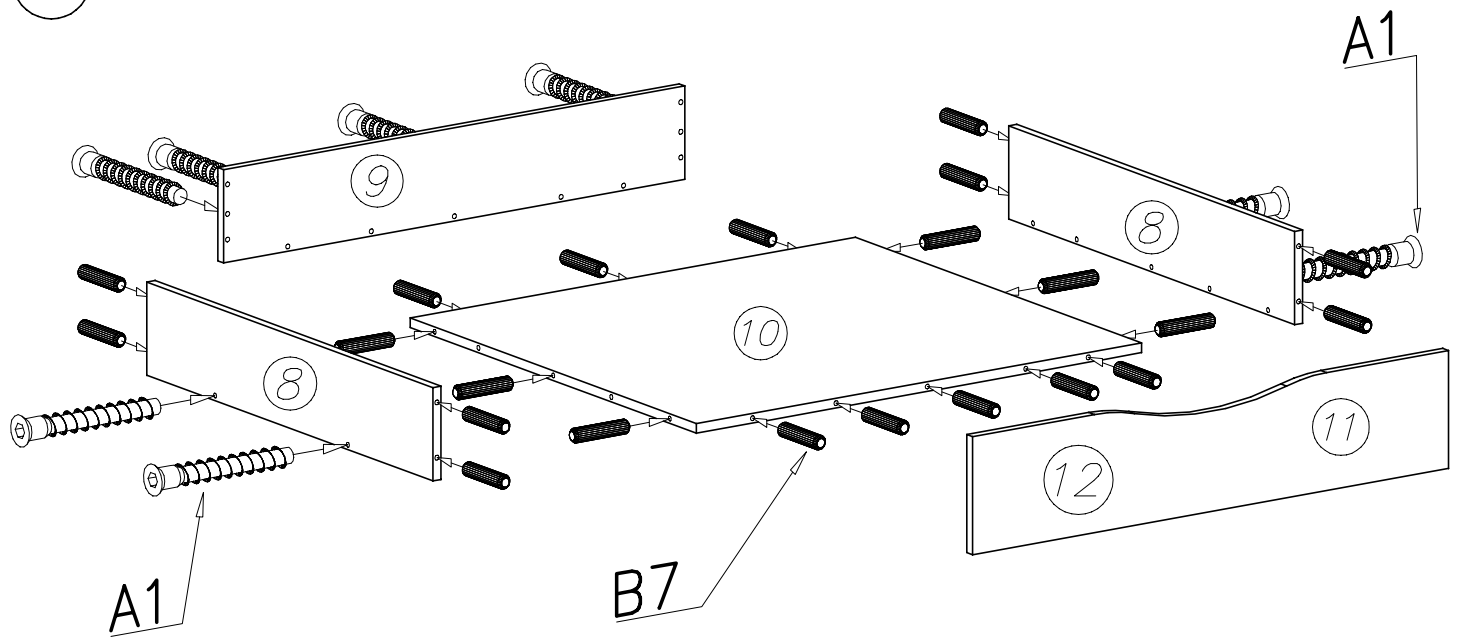
V



VI



VII



VIII

