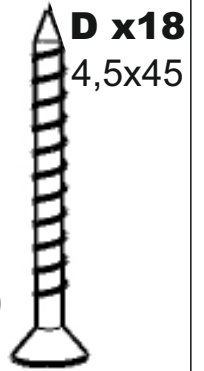
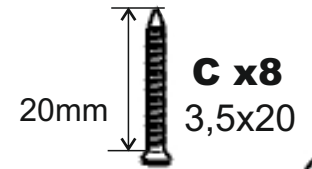


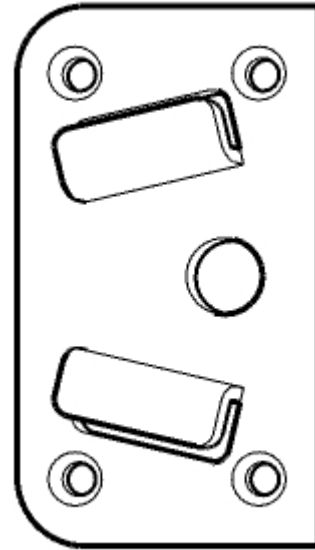
B x12
M6x20



D x18
4,5x45



C x8
3,5x20



P. x2



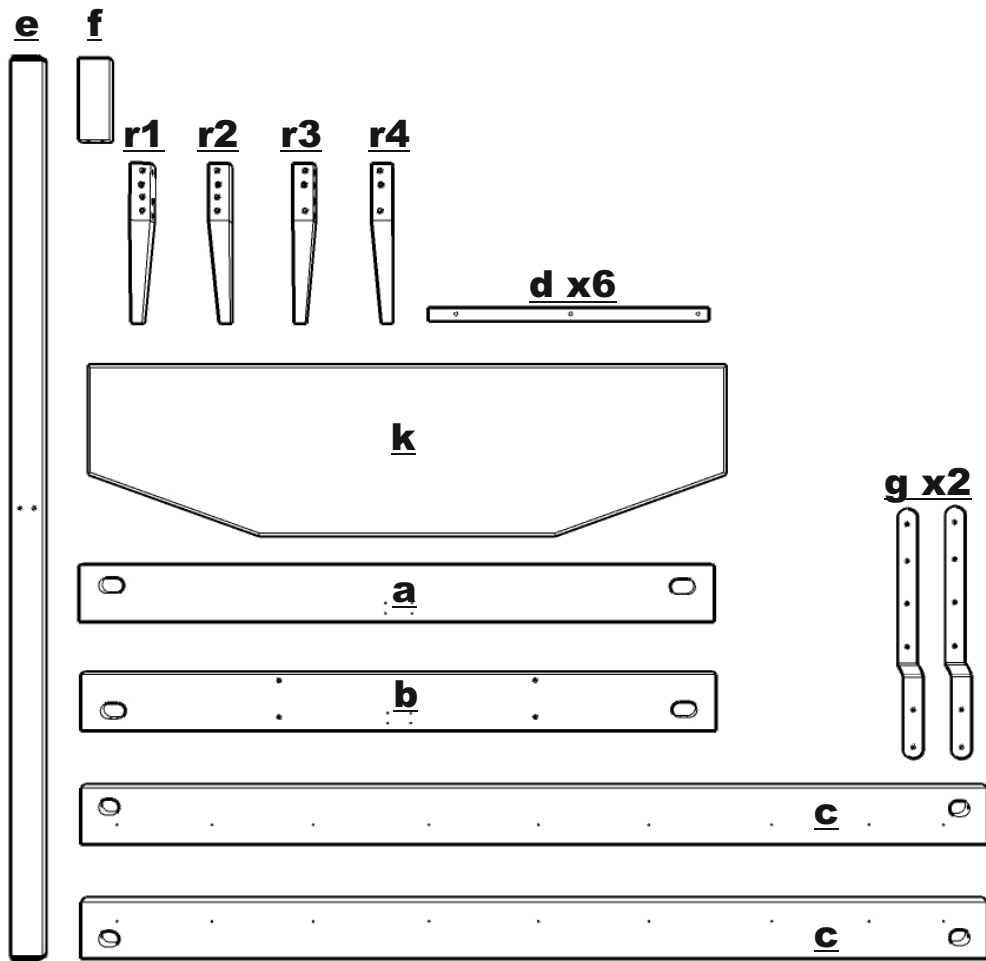
F x8
M8 x80



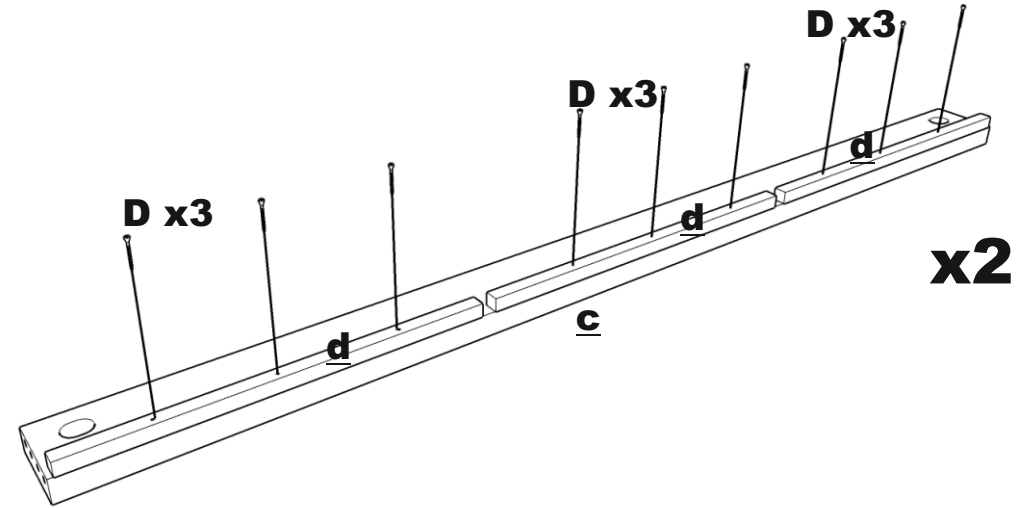
E x2



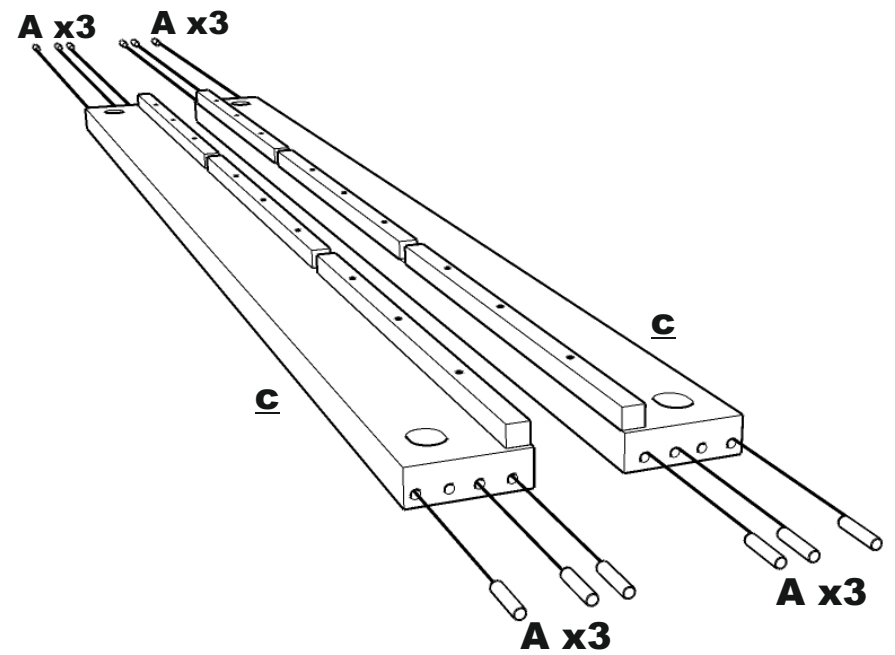
A x24



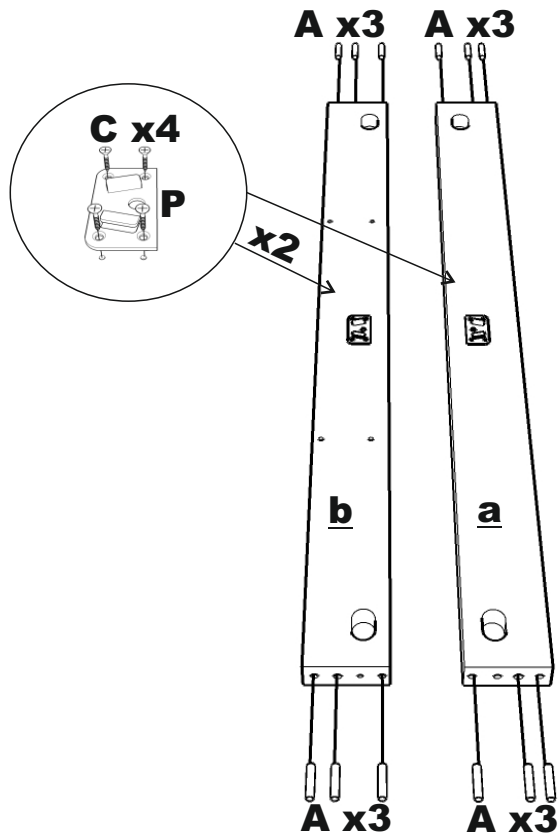
1.



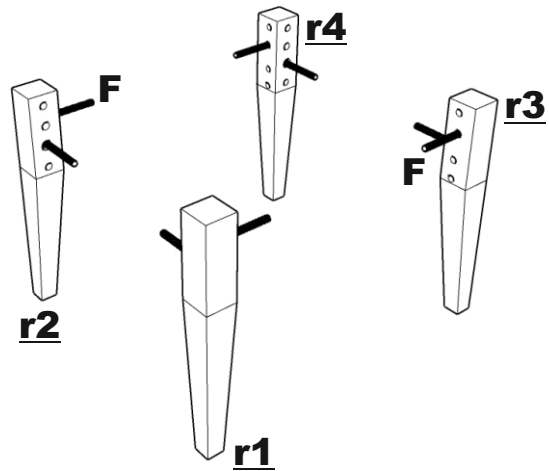
2.



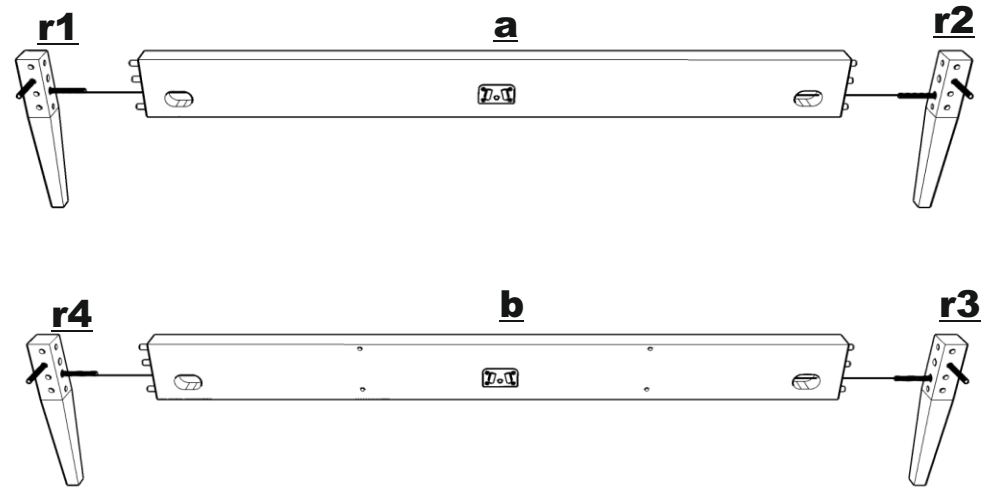
3.



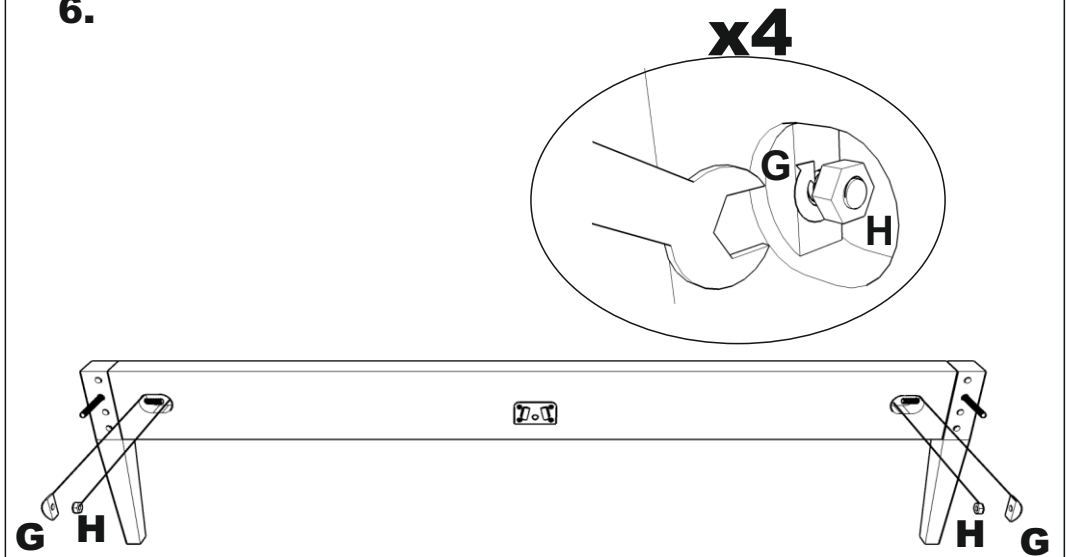
4.



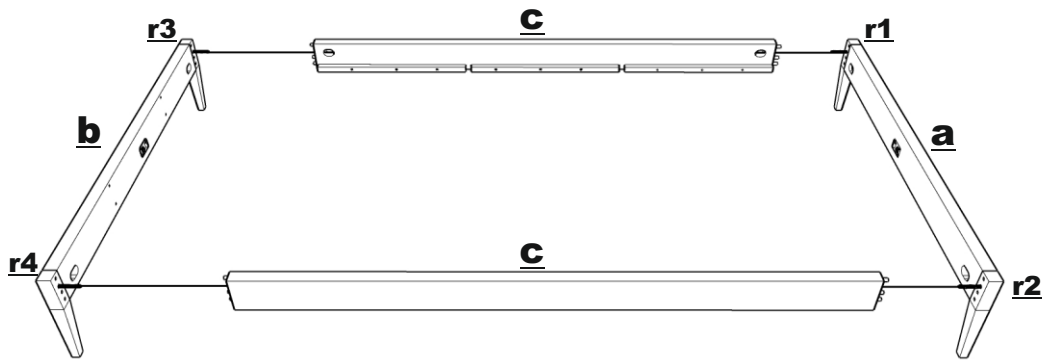
5.



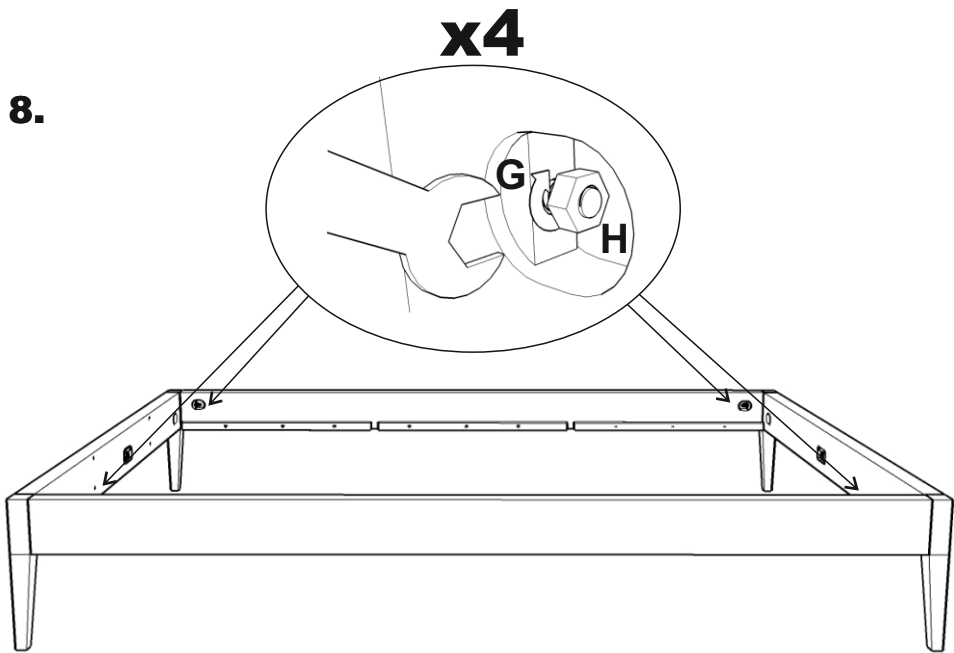
6.



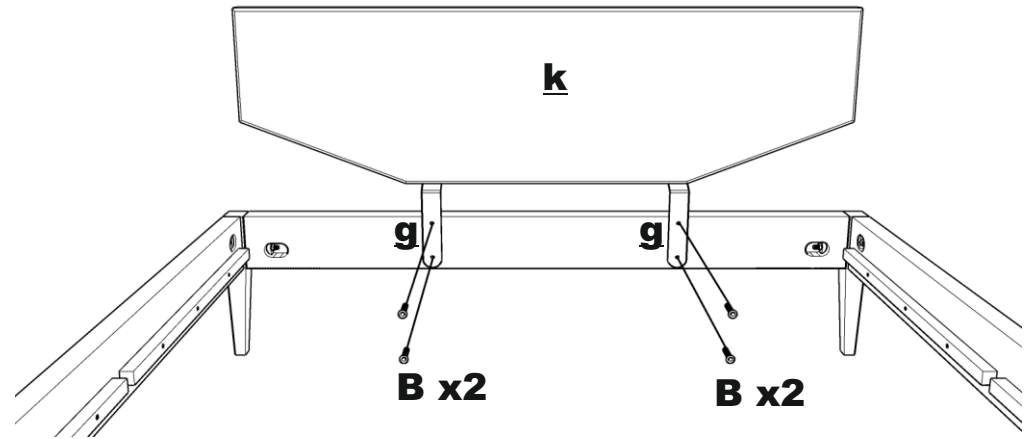
7.



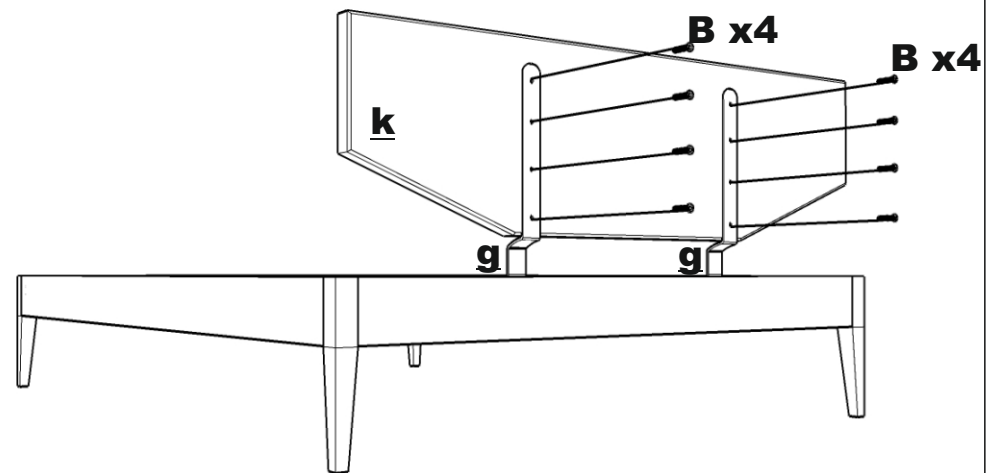
8.



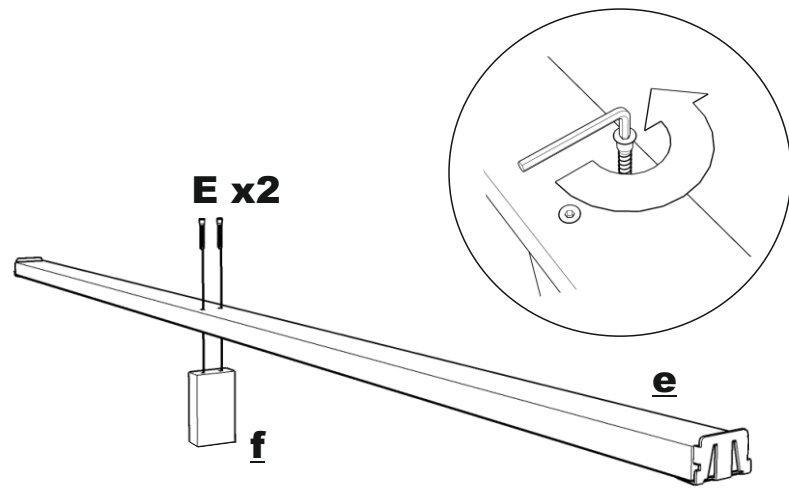
9.



10.



11.



12.

