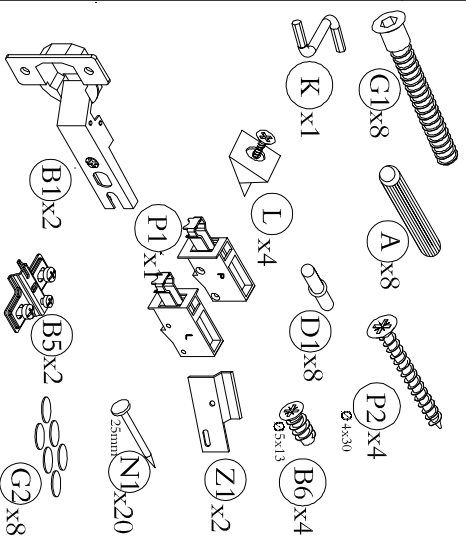
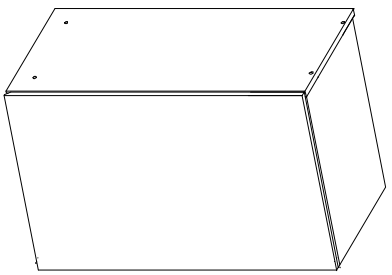
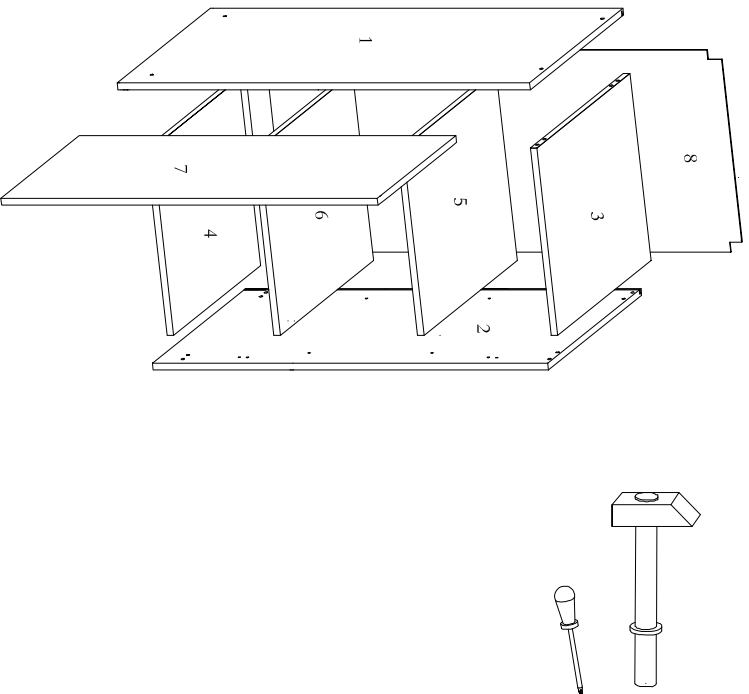


CAMPARI W3-W6 L/P



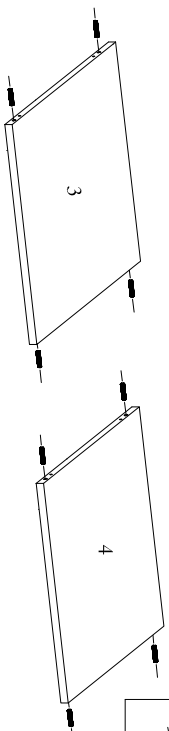
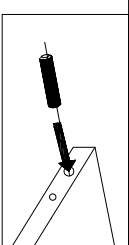
1.

W3- W6 L



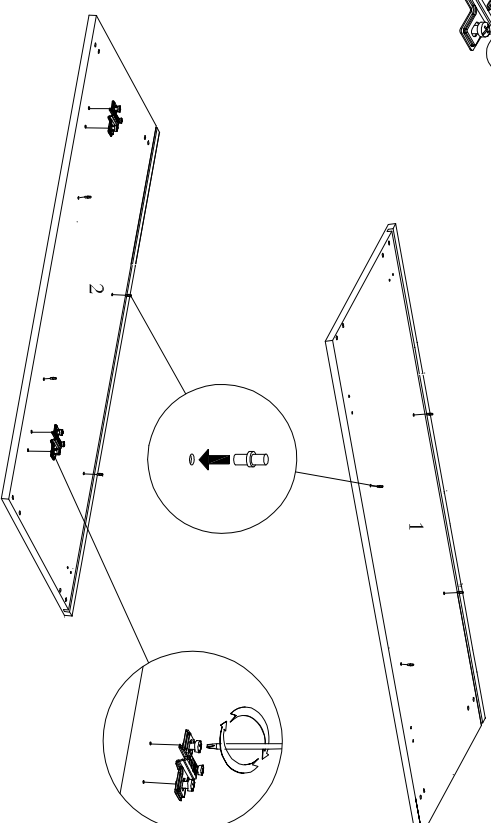
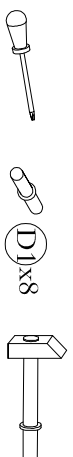
1/4

2.

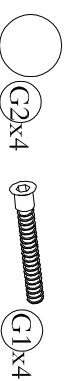


3.

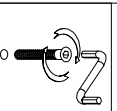
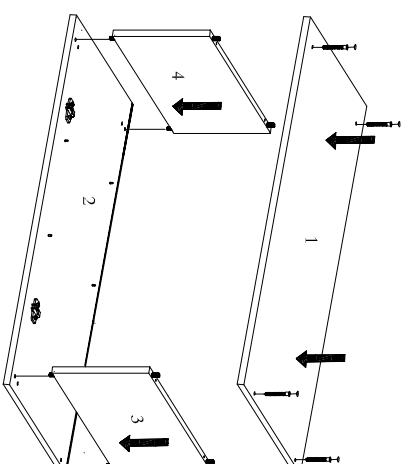
W3- W6 P



4.

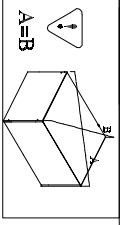
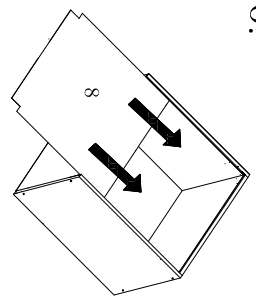


5.

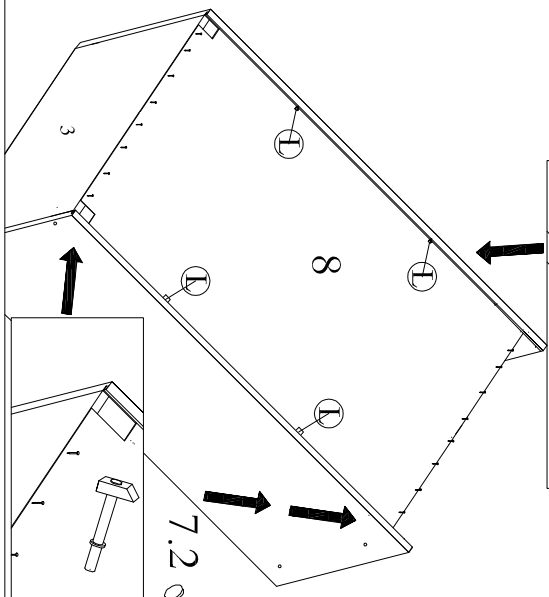
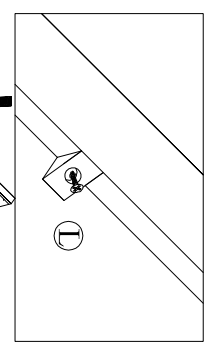
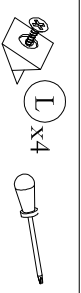


2/4

6.



7.1



7.



(B) x2



(B6) x4



(ZP) x2

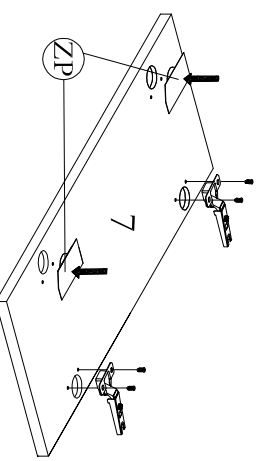
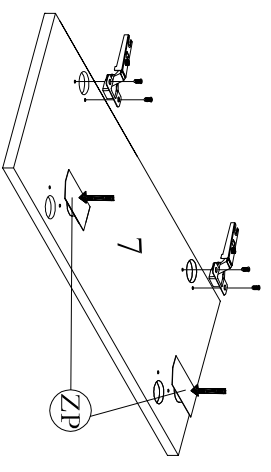


(N1)



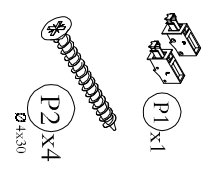
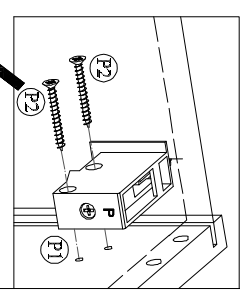
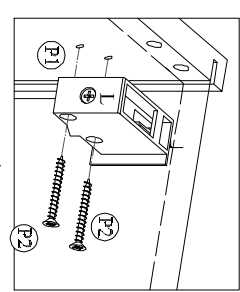
W3-W6 P

W3-W6 L



3/4

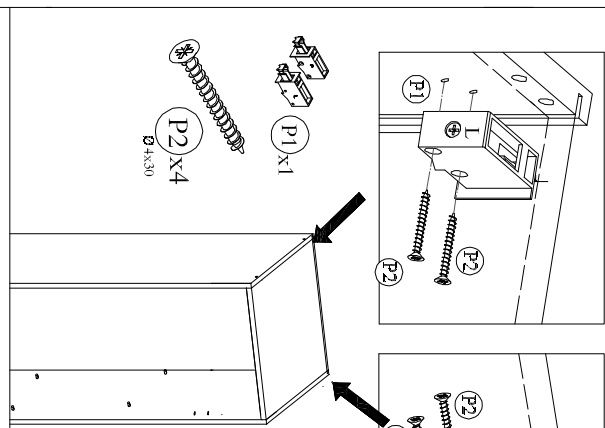
8.



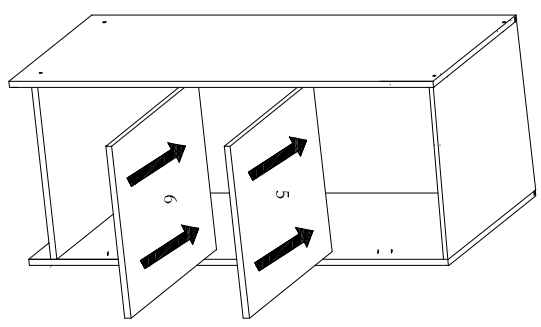
(P1) x1

(P2) x4

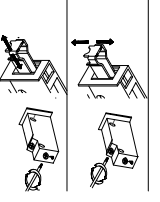
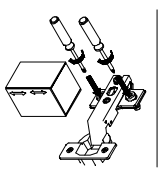
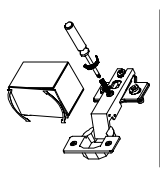
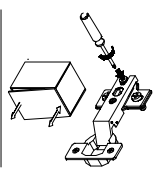
Ø 4x30



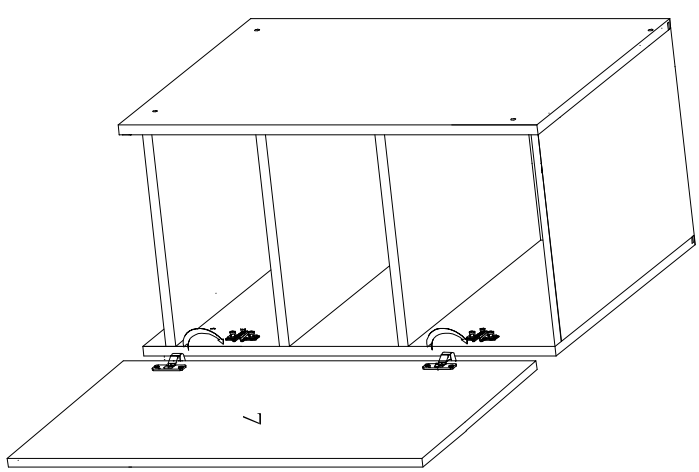
9.



10.



W3-W6 P



4/4