

Neapol

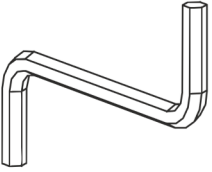



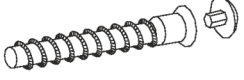

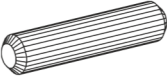
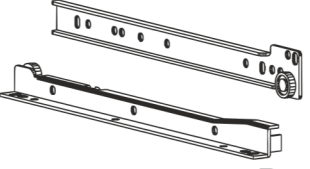

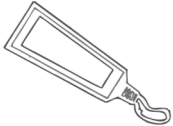
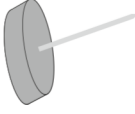
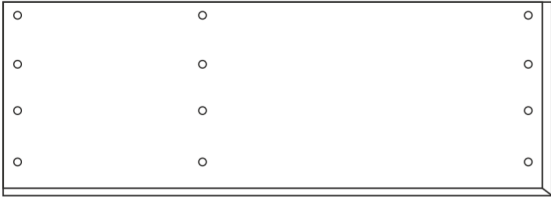
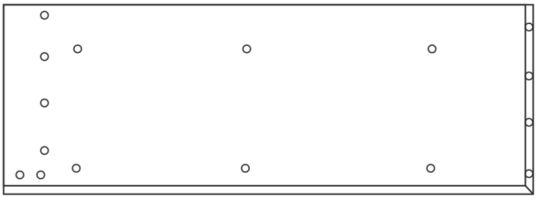
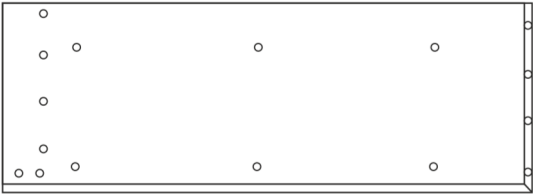
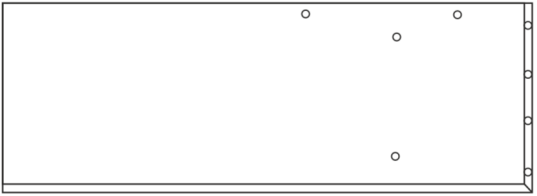




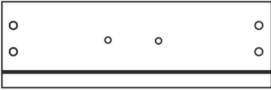
PRZED ROZPOCZĘCIEM MONTAŻU ZAPOZNAĆ SIĘ Z INSTRUKCJA

Mielőtt olvasni a telepítési utasításokat

Než budete číst respektování pokynů pro instalaci

Než budete čítať rešpektovaní pokynov pre inštaláciu

PRIJE POČETKA MONTAŽE PROČITAJTE UPUTE

 <p>x1</p>	<p>3x16</p>  <p>W x16</p>	<p>4x27</p>  <p>W2 x6</p>	<p>Euro</p>  <p>W3 x16</p>
 <p>C x8</p>	 <p>G x40</p>	 <p>K x41</p>	 <p>P x4</p>
 <p>U x3</p>	 <p>KL x2</p>	 <p>N x6</p>	
<p>1</p> 		<p>2</p> 	
<p>3</p> 		<p>4</p> 	
<p>5</p>  <p>x2</p>	<p>8</p>  <p>x1</p>	<p>9</p>  <p>x1</p>	
<p>6</p>  <p>x1</p>	<p>7</p>  <p>x1</p>	<p>x1</p>	

13



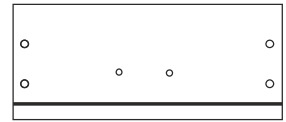
x4

14



x2

15



x2

10



x3

11



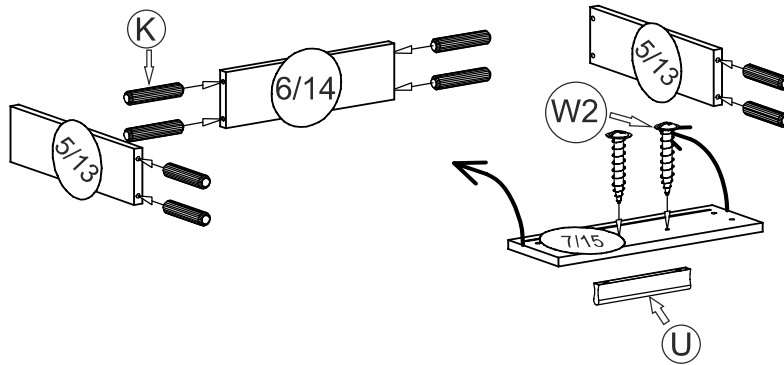
x1

12

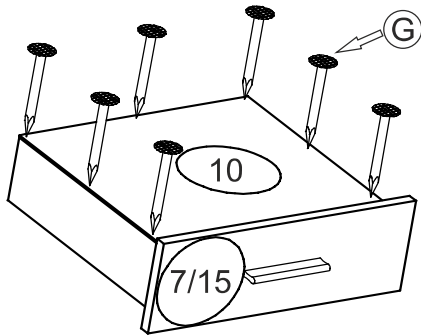


x1

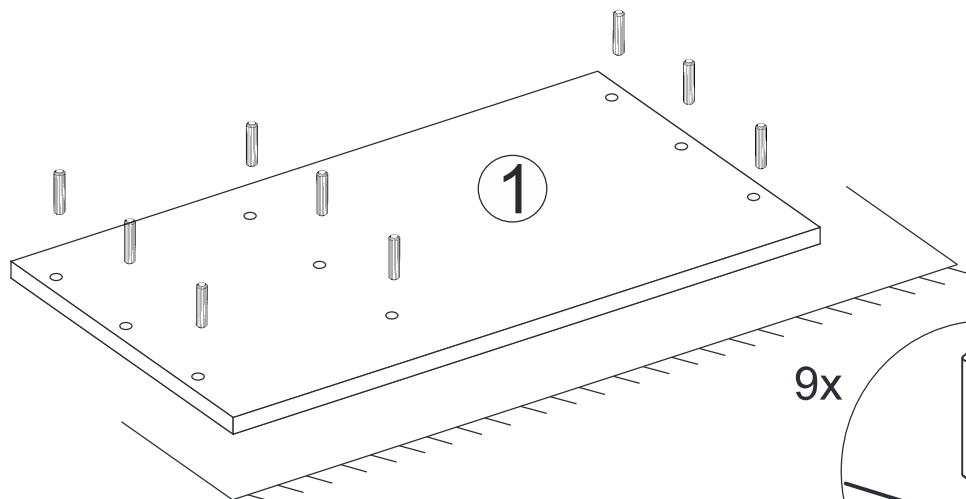
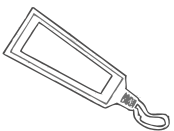
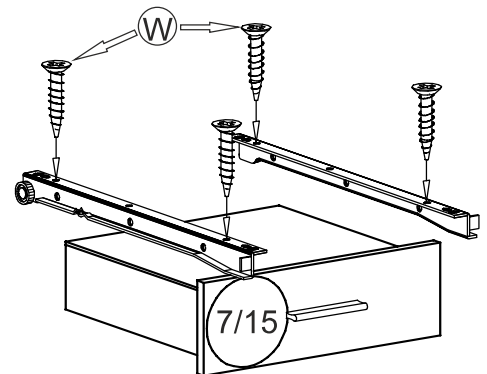
I



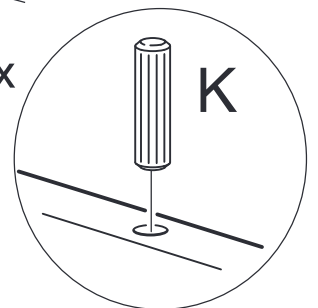
II



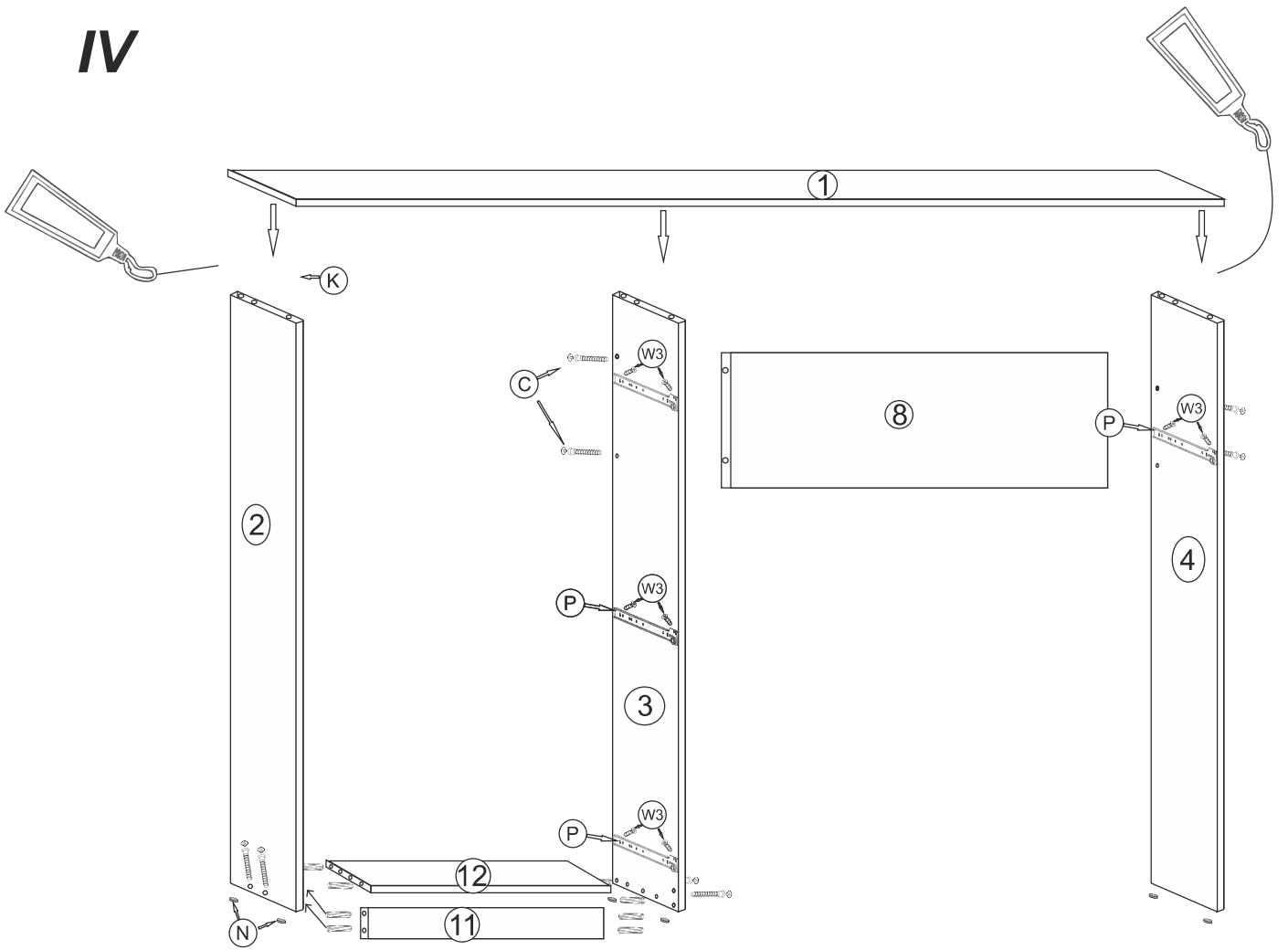
III



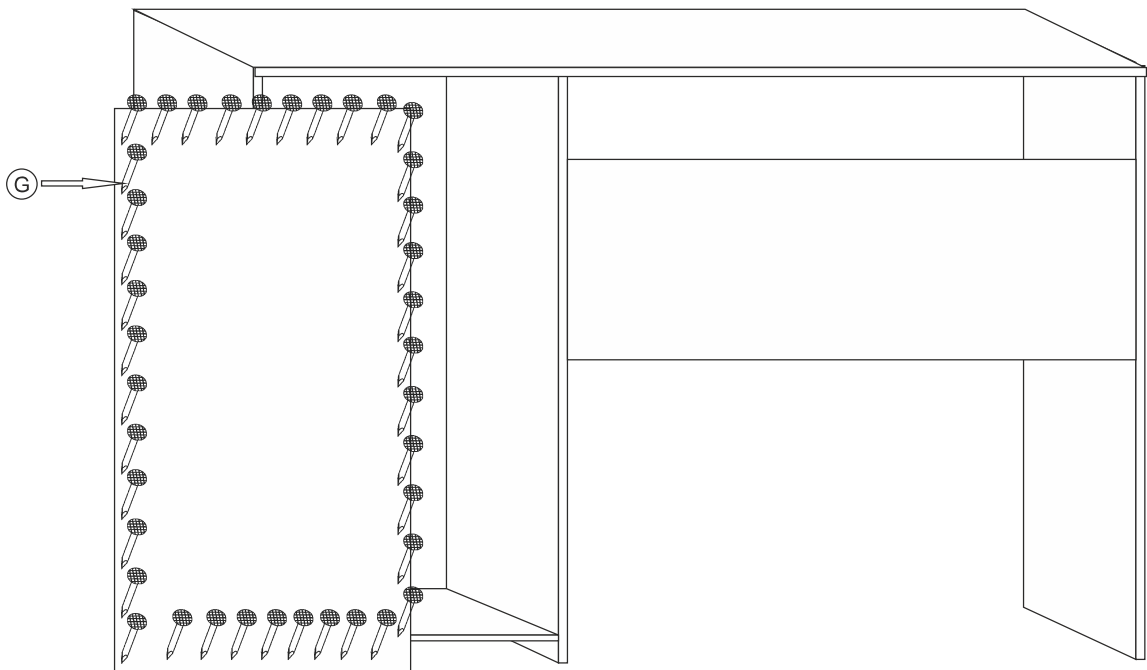
9x



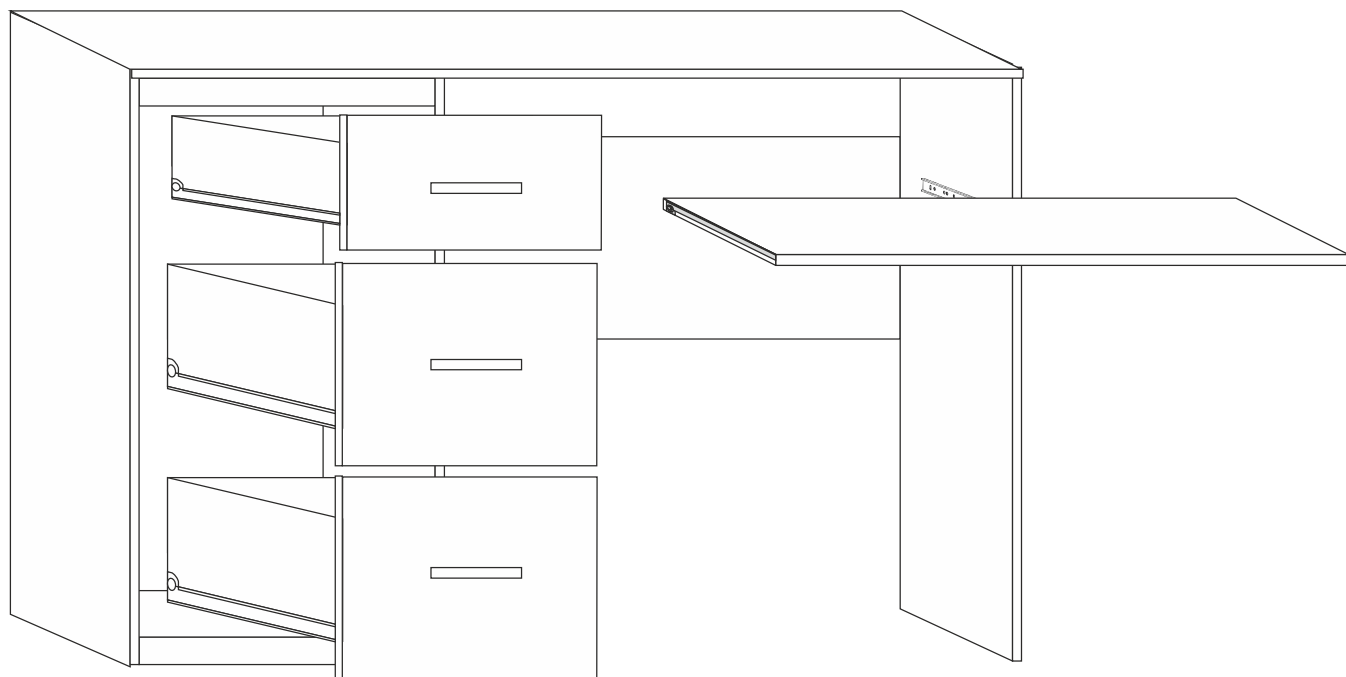
# IV



# V



**VI**



<p>PL</p> <p style="text-align: center;"><b>UWAGA !!! SZANOWNY KLIENCIE</b></p>	<p>CZ</p> <p style="text-align: center;"><b>VAROVÁNÍ! Vážený ZÁKAZNÍK</b></p>
<p>Jezeli w paczce jakikolwiek z elementów uległ uszkodzeniu podczas transportu prosimy nie składać danego elementu oraz przesłanie koloru oraz daty z pieczętki znajdującej się na etykiecie.</p>	<p style="text-align: center;"><b>Důležité upozornění pro zákazníky !!</b></p> <p>Jestliže balení nebo jeho části, jsou viditelně poškozeny, ke kterému mohlo dojít během transportu. Prosíme Vás Vážení zákazníci, aby jste poškozené části nábytku NEMONTOVALI !! Na každém balíku je etiketa, kde se nachází informace o daném výrobku. Prosíme Vás Vážení zákazníci opsat tyto informace z etikety a zaslat nám je, případně Vašemu prodejci. Děkujeme Vám za pozornost.</p>
<p>ZASADY UŽYTKOWANIE MEBLI</p> <ol style="list-style-type: none"> <li>Meble powinny być użytkowane zgodnie z ich konstrukcją i przeznaczeniem</li> <li>Meble należy użytkować w pomieszczeniach suchych, zamkniętych i zabezpieczonych przed szkodliwymi wpływami atmosferycznymi oraz bezpośrednim działaniem promieni słonecznych. Temperatura powietrza w pomieszczeniach powinna mieścić się w granicach 15-30° C, a wilgotność w granicach 25-80% Meble nie należy ustawiać w odległości mniejszej jak 1 metr od czynnych grzejników.</li> <li>Wymagane jest równe ustawienie (wypoziomowanie) mebli.</li> <li>Sposób montażu mebli, ilość elementów akcesoriów uzupełniających, określa instrukcja montażu dla danego mebla.</li> </ol> <p>ZASADY KONSERWACJI MEBLI</p> <ol style="list-style-type: none"> <li>meble należy odkurzać następująco : a) powierzchnie wykończone na połysk wyłóżnicze sucha i miękką tkaniną b) powierzchnie malowane można również odkurzać domowym odkurzaczem elektrycznym za pomocą kociołki z miękką szmatką</li> <li>Powierzchnie mebli z laminatu, emalii oraz lakierowane lakierami chemoutwardzalnymi (plastik) można zmywać wilgotną tkaniną a następnie niezwłocznie wysuszyć miękką suchą tkaniną</li> </ol> <p style="text-align: center;">Montażu musi dokonywać osoba posiadająca doświadczenie</p>	<p>ODPOWIEDNOST ZA VADY :</p> <ol style="list-style-type: none"> <li>poškozením zboží v případě vlastní přepravy</li> <li>používáním zboží v podmínkách, které neodpovídají přirozenému prostředí (vlhkost, chemické a mechanické vlivy, povětrnostní podmínky, přímé sluneční záření atp.)</li> <li>neodbornou montáží, zacházením, obsluhou, nebo zanedbáním následně páso o zboží</li> <li>poškozením zboží nadměrným zatěžováním nebo používáním v rozporu s všeobecnými zásadami</li> <li>nekvální přípravou podkladů (nerovnost stěn a podlah) pro řádnou realizaci montáže uplynulém záruční době</li> <li>mezi nábytkem a topením (radiátory) mít vzd. rozstup 1 metr</li> </ol> <p>Čištění a údržba :</p> <p>Výrobek nečistěte abrazivními prostředky, organickými rozpouštědly, či jinými agresivními chemikáliemi. Nejezte si jísi vhodnosti čistícího prostředku, patř. jeji rozložení není dobré na výrobek aplikovat Prach z dřevěných částí je třeba odstraňovat opatrně a jemně měkkou, čistou a suchou prachovkou. V případě většího znečištění použijte čisticí prostředek určený pro nábytek. Prach z galvanických částí je třeba odstraňovat jemným kartáčkem nebo vysáváním, v případě většího znečištění se může použít vhodný přetlakový saponátový prostředek.</p> <p style="text-align: center;">Montáž může provádět odborně způsobilá osoba.</p>
<p>SK</p> <p style="text-align: center;"><b>VAROVANIE! VÁŽENÝ ZÁKAZNÍK</b></p>	<p>HU</p> <p style="text-align: center;"><b>FIGYELEM! TISZTELT VÁSÁRLÓ</b></p>
<p>Keď pri rozbalení tovaru zistíte akékoľvek poškodenie počas dopravy alebo manipulácie, nezačnete so skladaním daného elementu. Ku reklamácii predložte výrobný štítok s dátumom z obalu.</p>	<p>Ha szállítás közben bármelyik elem megsérülne a dobozban, kérjük, hogy ne szerelje össze, hanem küldje el nekünk a színtét és a címkéjén található dátumot!</p>
<p>Pravidlá pre použitie nábytku</p> <ol style="list-style-type: none"> <li>Nábytok by mal byť používaný v súlade s ich určením a účelom</li> <li>Nábytok by mal byť používaný v suchom, uzavretom prostredí a chránené pred škodlivými vplyvmi počasia a priamym slnečným žiarením. Teplota vnútorného vzduchu by mala byť v rozmedzí 15 až 30 ° C a relatívnej vlhkosti vzduchu 25 až 80% . Nábytok by nemal byť vo vzdialenosti menšej ako 1 meter od aktívnych ohrievačov.</li> <li>Posvätné je rovné nastavenie (vyrovnanie) nábytku.</li> </ol> <p>Údržba nábytku</p> <ol style="list-style-type: none"> <li>nábytok by mal byť vysávaný takto: a) plochy lesklým povrchom iba oprášte mäkkou handričkou b) lakované povrchy môžu byť vysávané s elektrickým domácim vysávačom na konci s mäkkou kefkou</li> <li>Nábytok s povrchom laminátu, smaltu a laku náterových hmôt, možno očistiť s vlhkou handričkou a potom ho ihneď osušíte mäkkou, suchou handričkou.</li> </ol> <p style="text-align: center;">Inštalácia musí osoba so skúsenosťami</p>	<p>Bútorok alkalmazási szabályzata</p> <ol style="list-style-type: none"> <li>A bútort a rendeltetészerű használatotól eltérő módon igénybe venni nem szabad</li> <li>Az Ön által vásárolt bútort a szokásos hazai klimatikus körülmények közötti beltéri alkalmazásra készült. A terméket száraz helyiségben ajánlatos elhelyezni, használni. A beltéri levegő hőmérsékletének 15-30°C és a páratartalomnak 25-80% közt kell lennie. Ovijk a sugárzó hőforrás és az erős napfénytől. A bútort és az aktív fűtőberendezés közelében távolítsa meg a bútort, mint 1 méter.</li> <li>Kötelező a bútor egyenletes beállítását kiegyenlíteni).</li> </ol> <p>Bútorok karbantartása</p> <ol style="list-style-type: none"> <li>bútorokat a következőképpen kell tisztítani: a) fényes felületeket kizárólag száraz és puha ruhával b) festett felületeket lehet porszívóval vagy kefével</li> <li>Laminált, zománcozott vagy lakozott felületeket le lehet mosni nedves ruhával, majd azonnal szárítsa meg puha, szárazszal.</li> </ol> <p style="text-align: center;">Telepítés kell, hogy egy személy tapasztalat</p>
<p>HR</p> <p><b>PAŽNJA!!! POŠTOVANI KUPCI</b></p>	
<p>Ako je tijekom transporta došlo do oštećenja bilo kojeg od elemenata u paketu, molimo vas da oštećeni element ne montirate te da nam pošaljete boju i datum s pečata na etiketi.</p>	
<p>PRAVILNA UPOTREBA NAMJEŠTAJA:</p> <ol style="list-style-type: none"> <li>Namještaj je potrebno koristiti sukladno njegovoj konstrukciji i namjeni.</li> <li>Namještaj treba koristiti u suhim i zatvorenim prostorijama, zaštićenima od štetnih vanjskih utjecaja te direktno sunčeve svjetlosti. Temperatura zraka u prostoriji trebala bi iznositi 15-30 stupnjeva Celzijusa, a vlažnost se kretati u rasponu od 25-80%. Namještaj se ne smije postavljati na udaljenosti manjoj od 1 m u odnosu na aktivne izvore topline.</li> <li>Namještaj je potrebno postaviti na ravnoj površini (iznivelerirati).</li> <li>Način montaže namještaja, broj komplementi i dodatka preciziran je u uputama za sastavljanje danog komada namještaja.</li> </ol> <p>NAČIN ODRŽAVANJA NAMJEŠTAJA:</p> <ol style="list-style-type: none"> <li>Namještaj treba usisavati na sljedeći način: a) lakirane površine prebrisati isključivo suhom i mekom krpom b) bojane površine mogu se usisavati također kućnim usisavačem pomoću nastavka s mekom četkom</li> <li>Površine namještaja od laminata, emajla kao i površine s nanesenim slojem utvrđivača boja (plastični premaz) smiju se prebrisati vlažnom krpom, ali ih je odmah nakon toga potrebno posušiti mekom i suhom krpom.</li> </ol> <p style="text-align: center;">Namještaj mora montirati profesionalna osoba.</p>	

**PAŽNJA!!!**  
**POŠTOVANI KORISNIČE**

Ako je u pakovanju bilo koji od elemenata u toku transporta oštećen molimo Vas da ne sklapate taj element i da pošaljete boju i datum sa pečata koji se nalazi na etiketi.

**PRINCIPI KORIŠĆENJA NAMEŠTAJA**

1. Nameštaj treba da bude korišćen u skladu sa njegovom konstrukcijom i namenom
2. Nameštaj treba da se koristi u prostorijama koje su suve, zatvorene i osigurane od štetnih atmosferskih uslova kao i od neposrednog uticaja sunčevih zraka. Temperatura u prostoriji treba da bude u granicama između 15-30°C, vlažnost vazduha u granicama 25-80%. Nameštaj ne treba da se stavlja na manjem rastojanju od 1m od aktivnih grejnih tela.
3. Zahteva se i ravno postavljanje (nivelisanje) nameštaja
4. Način montaže nameštaja, broj dodatnog pribora određuje uputstvo za montažu određenog komada nameštaja

**PRINCIPI ODRŽAVANJA NAMEŠTAJA**

1. Nameštaj treba da se usisava na sledeći način:
  - a) Sjajne površine isključivo suvom i mekanom krpom
  - b) Farbane površine mogu se i usisavati kućnim električnim usisivačem pomoću nastavka sa mekanom četkom
2. Površine nameštaja od laminata, emajlirane i lakirane hemostvrđavajućim lakovima (plastika) mogu se brisati vlažnom krpom a nakon toga odmah osušiti mekanom suvom krpom

**Montaža mora biti sprovedena od strane iskusne osobe**

**WARNUNG !!**  
**LIEBER KUNDE**

Wenn eines der Elemente in der Verpackung während des Transports beschädigt wurde, montieren Sie das Element bitte nicht und senden Sie uns bitte die Farbe und das Datum des Stempels auf dem Etikett zu.

**NUTZUNGSANWEISUNGEN**

1. Möbel sollten gemäß ihrem Design und Zweck verwendet werden.
2. Möbel sollten in trockenen, geschlossenen Räumen verwendet werden, geschützt vor schädlichen Witterungseinflüssen und direkter Sonneneinstrahlung. Die Lufttemperatur in den Räumen sollte im Bereich von 15-30 ° C und die Luftfeuchtigkeit im Bereich von 25-80% liegen. Möbel sollten nicht näher als 1 Meter von aktiven Heizgeräten entfernt aufgestellt werden.
3. Es ist auch erforderlich die Möbel beim Platzieren zu nivellieren.
4. Die Art der Möbelmontage, die Anzahl der Elemente des ergänzenden Zubehörs sind in der Montageanleitung für ein bestimmtes Möbelstück angegeben.

**MÖBELWARTUNGSANWEISUNGEN**

1. Möbel sollten wie folgt gepflegt werden:
  - a) glänzende Oberflächen nur mit einem trockenen und weichen Tuch
  - b) Lackierte Flächen können auch mit einem Haushalts-Elektrostaubsauger mit weichem Bürstenaufsatz abgesaugt werden.
2. Die Oberflächen aus Laminat, Email und lackiert mit chemisch härtenden Lacken (Kunststoff) können mit einem feuchten Tuch abgewaschen und anschließend sofort mit einem weichen, trockenen Tuch getrocknet werden.

**Die Installation muss von einer erfahrenen Person durchgeführt werden**