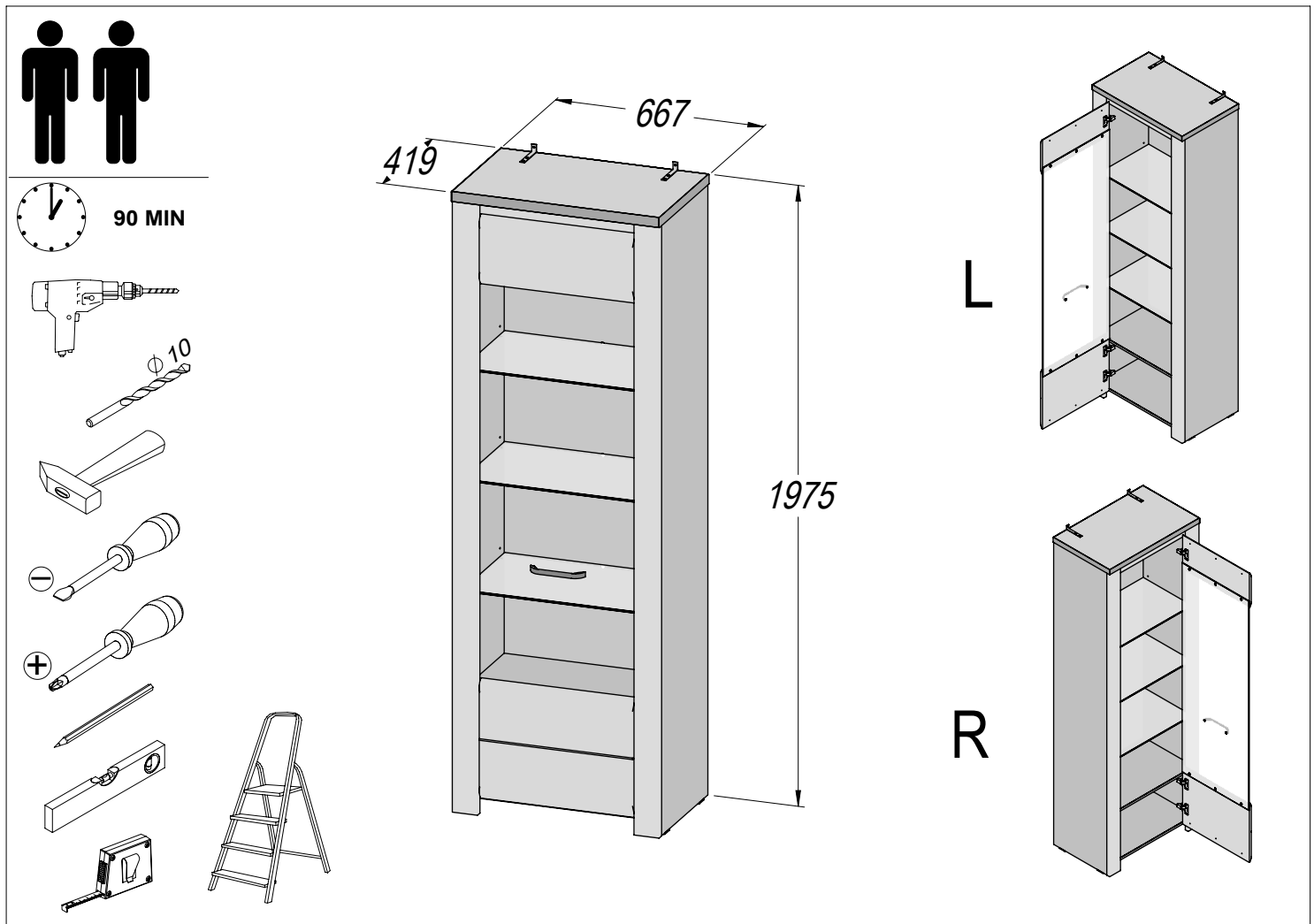


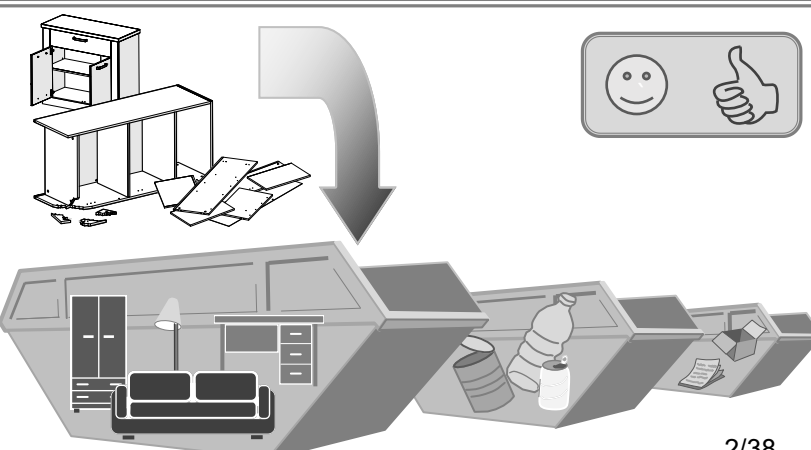
BUGV711B

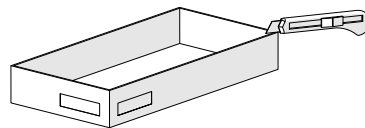
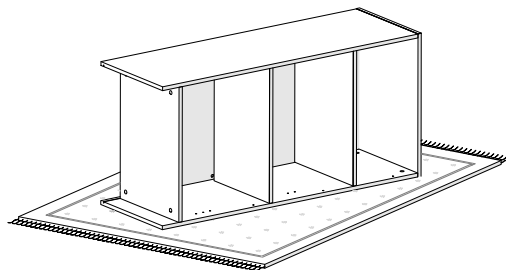
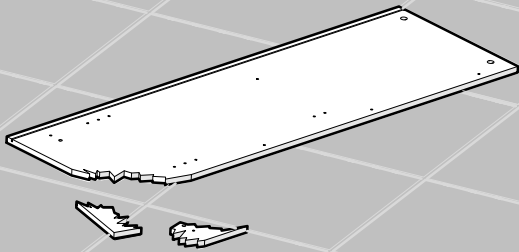
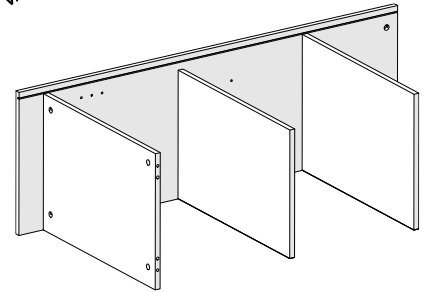


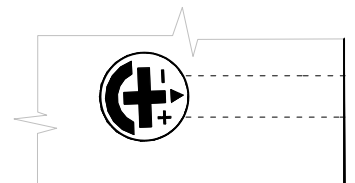
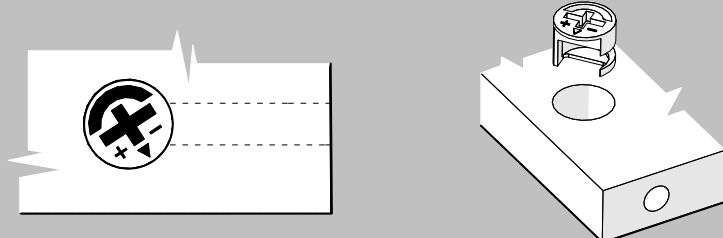
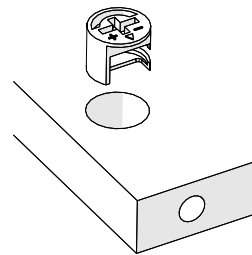
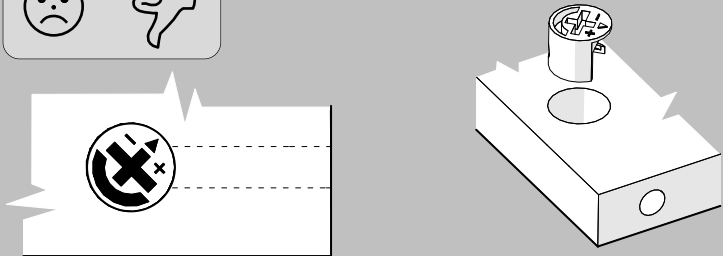
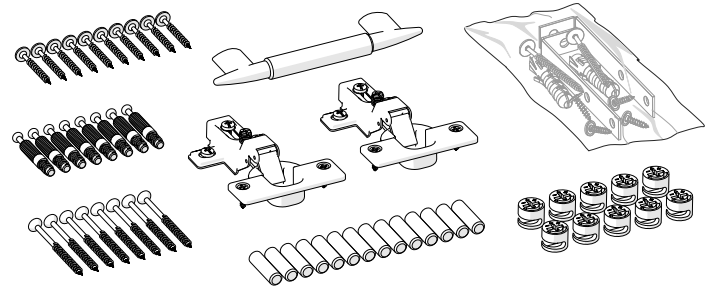
Assembling instruction / Montageanleitung / Notice de montage / Montaje de instrucción / Instrukcja montażu / Сборка инструкция / Montáž instrukce / Montáž inštrukcie / Szerelési utasítás / Сглобяване инструкция / Kurulum Talimatları / Montagem de instrução / Sestavljanje navodila / Montage instructie / Складанье инструкции / Asamblarea de instrucțiuni / Sastavljanje upute / Monterings instruktion / Istruzioni di montaggio / Збірка інструкція / Montāžas instrukcija / Paigaldusjuhend / Kokoamisohjeisiin



EN. Follow the manufacturer's assembly instructions, otherwise danger may occur. **DE.** Die Montage ist nach der vom Hersteller ausgearbeiteten Anleitung durchzuführen – andernfalls können Gefahren auftreten. **FR.** L'installation doit être effectuée conformément aux instructions établies par le fabricant – sinon il peut y avoir un danger. **ES.** El montaje debe realizarse de acuerdo con las instrucciones del fabricante. De lo contrario, puede existir un peligro. **PL.** Montażu należy dokonać zgodnie z instrukcją opracowaną przez producenta – w przeciwnym wypadku może wystąpić niebezpieczeństwo. **RU.** Монтаж следует выполнять согласно инструкции, разработанной производителем. Несоблюдение этого правила может привести к опасности. **CZ.** Montáž proveďte podle pokynů výrobce, jinak může hrozit vznik nebezpečí. **SK.** Montáž by mala byť vykonaná v súlade s návodom, ktorý vypracoval výrobca - v opačnom prípade môže dôjsť k nebezpečenstvu. **HU.** A telepítést a gyártó használati útmutatója alapján hajtsa végre - ellenkező esetben veszélyes helyzet alakulhat ki. **BG.** Монтажът трябва да се извърши в съответствие с инструкциите на производителя – в противен случай може да възникне опасна ситуация. **TR.** Kurulum üreticinin talimatlarına uygun şekilde gerçekleştirilmelidir, aksi takdirde hasar oluşabilir. **PT.** A montagem deve ser realizada de acordo com as instruções do fabricante. Caso contrário, poderá haver perigo. **SL.** Montažo je treba izvesti v skladu z navodili proizvajalca – v nasprotnem primeru lahko pride do nevarnosti. **NL.** Voer montage uit volgens de instructies van de fabrikant, anders kunnen er gevaarlijke situaties ontstaan. **SRB.** Montažu izvodite u skladu s uputama koje je pripremio proizvođač – u suprotnom postoji rizik od opasnosti. **SV.** Följ tillverkarens monteringsanvisningar – annars kan farorisker uppstå. **IT.** Eseguire il montaggio nel rispetto delle istruzioni elaborate dal fabbricante - in caso contrario possono verificarsi situazioni di pericolo. **UA.** Монтаж слід здійснювати згідно з інструкцією, розробленою виробником - в іншому випадку може виникнути небезпека. **LV.** Uzstādīšana jāveic saskaņā ar ražotāja instrukcijām, jo pretējā gadījumā var rasties apdraudējums. **LT.** Esegiti il montaggio nel rispetto delle istruzioni elaborate dal fabbricante - in caso contrario possono verificarsi situazioni di pericolo. **ET.** Ohtude vältimiseks tuleb paigaldamisel jälgida tootja juhiseid. **FI.** Asennus on suoritettava valmistajan laatiman ohjeen mukaisesti - ohjeen noudattamatta jättäminen voi aiheuttaa vaaratilanteen.







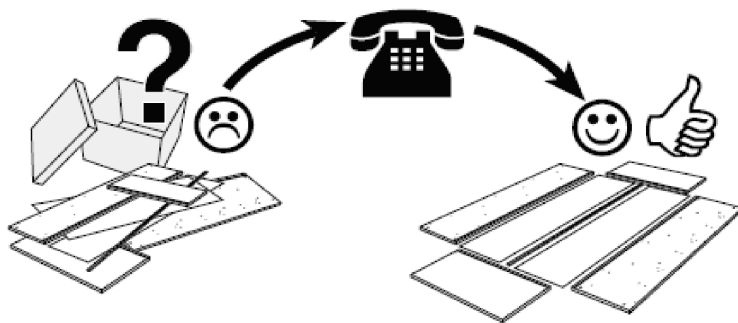
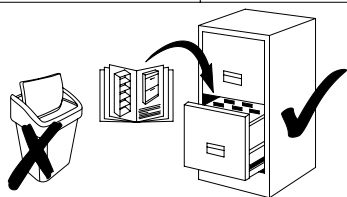
Service • Assistenza • Dienstverlening • Serwis Servis • Szerviz • Сервисная служба

Name • Nom • Nome • Naam • Nazwa • Jméno

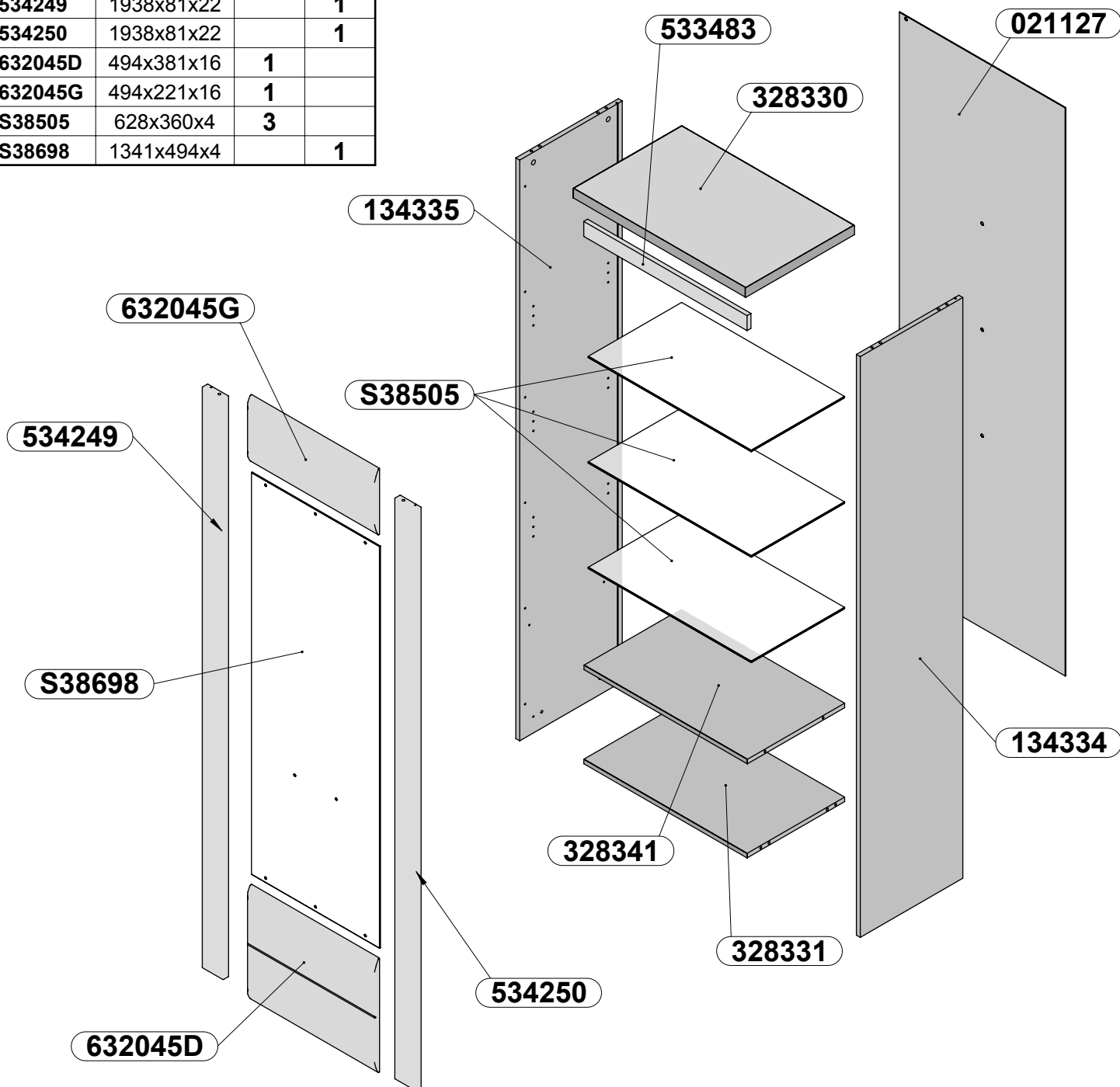
• Názov • Név • Denumire • İsim • Название












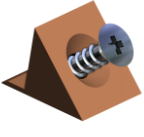



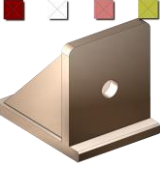
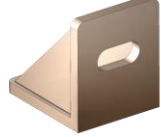

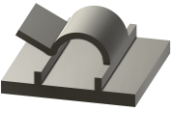
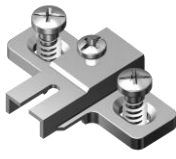





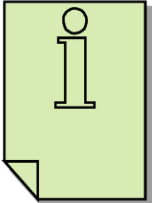
Nr. • No. • N° • Номер • Č • Sz

Typ • Type • Tip • Típus • Тіро • Тип

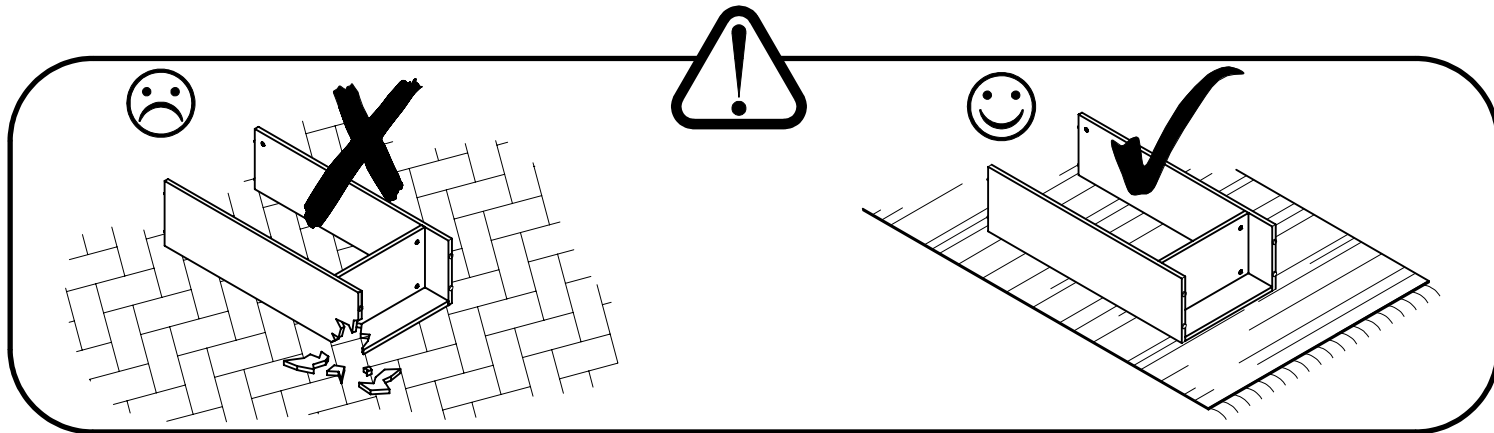


CODE	DIMENSIONS	Colli -0001	Colli -0002
021127	1896x639x2		1
134334	1938x395x15		1
134335	1938x395x15		1
328330	667x419x32	1	
328331	629x376x15	1	
328341	629x375x15	1	
533483	629x50x15	1	
534249	1938x81x22		1
534250	1938x81x22		1
632045D	494x381x16	1	
632045G	494x221x16	1	
S38505	628x360x4	3	
S38698	1341x494x4		1

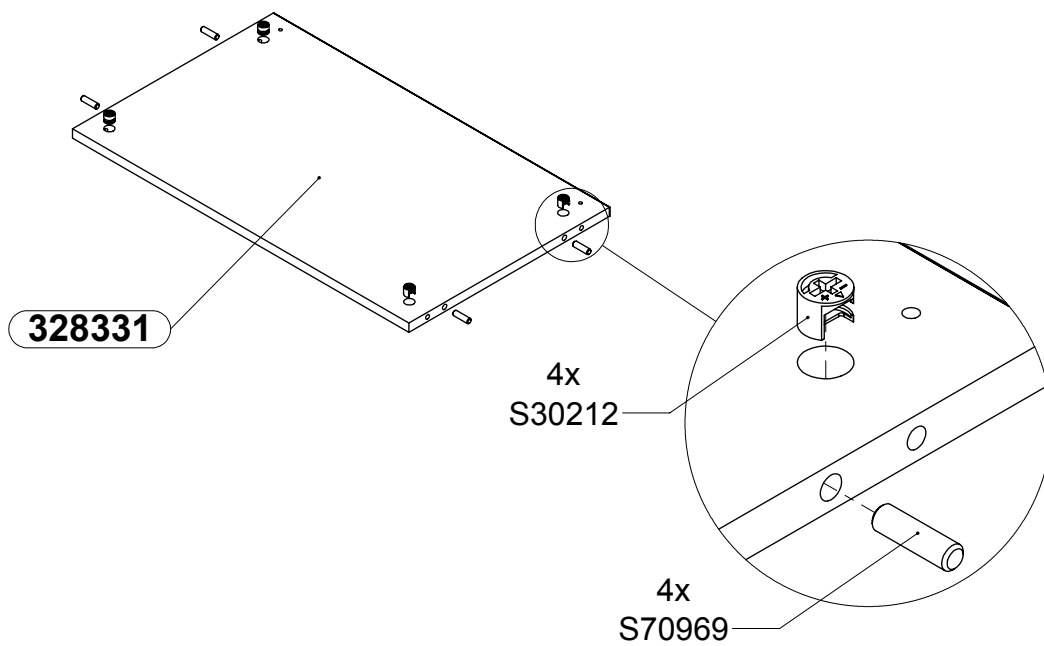


10x S70969 Ø8x28 	12x S30211 	12x S30212 Ø15x12 	6x S34701 Ø4x14 
12x S31411 Ø2,5x22 	18x S32604 Ø4,5x16 	4x S31298 Ø4x15 	20x S30111 Ø6,3x13 
2x S30142 M4x9 	4x S34702 	8x S3xxxx 	5x S30978 
12x S32677 	8x S32993 	2x S32892 	12x S37527 
4x S37526 	1x S30577 	2x S37325 	3x S38763 
2x S36628 Ø10x50, Ø5x60 	1x S37648 		
3x S38762 	1x S54544 LED SET TETA 499   		

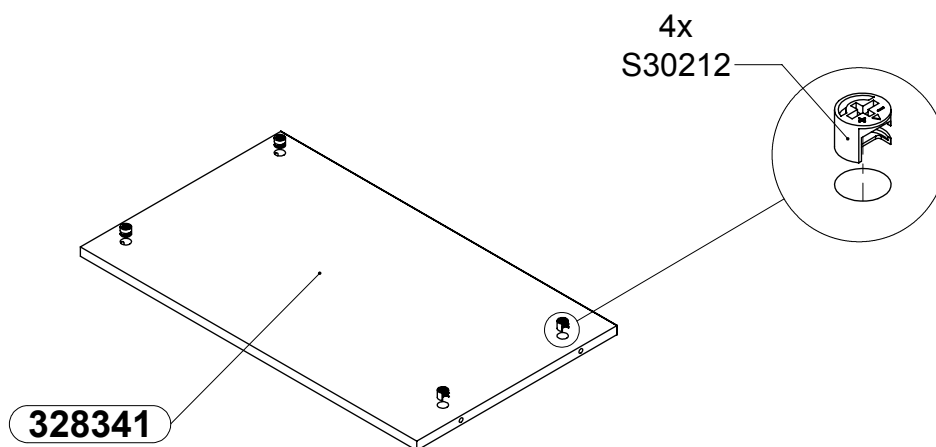
EN. This product features light sources with energy performance class "E". **DE.** Dieses Produkt enthält eine Lichtquelle der Energieeffizienzklasse „E“. **FR.** Ce produit contient des sources lumineuses de classe d'efficacité énergétique « E ». **ES.** Este producto contiene fuentes de luz con clase de eficiencia energética "E". **PL.** Ten produkt zawiera źródła światła o klasie efektywności energetycznej „E”. **RU.** Этот продукт содержит источники света с классом энергоэффективности «E». **CZ.** Tento výrobek obsahuje světelné zdroje s třídou energetické účinnosti "E". **SK.** Tento výrobok obsahuje svetelné zdroje triedy energetickej účinnosti „E“. **HU.** Ez a termék tartalmaz hatékonysági osztályú fényforrást ennek energetikai osztálya „E”. **BG.** Този продукт има източник на светлина с клас на енергийна ефективност „E”. **TR.** Bu ürün, enerji verimliliği sınıfında "E" ışık kaynakları içerir. **PT.** Este produto contém fontes de luz com classe de eficiência energética - energética "E". **SL.** Ta izdelek vsebuje svetlobne vire razreda "E" energetske učinkovitosti. **NL.** Dit product bevat lichtbronnen van energie-efficiëntie "E" efficiëntieklasse. **SRB.** Ovaj proizvod sadrži izvore svetlosti klase energetske efikasnosti „E“. **ET.** See toode sisaldab valgusallikat energiatõhususe klassiga „E“. **RO.** Acest produs conține surse de lumină de clasa de eficiență energetică "E". **HR.** Ovaj proizvod sadrži izvore svjetlosti klase energetske učinkovitosti "E". **SV.** Denna produkt innehåller ljuskällor med energieffektivitetsklass "E". **IT.** Questo prodotto è dotato di sorgenti luminose di classe di efficienza energetica "E". **UKR.** Цей виріб оснащений джерелами світла з енергоефективністю класу «E». **LT.** Šiame produkte yra „E“ efektyvumo klasės šviesos šaltiniai. **LV.** Šis produkts ietver gaismas avotus ar energoefektivitātes klasi „E“. **FI.** Tämä tuote sisältää valonlähteet energiatehokaltaan „E”.



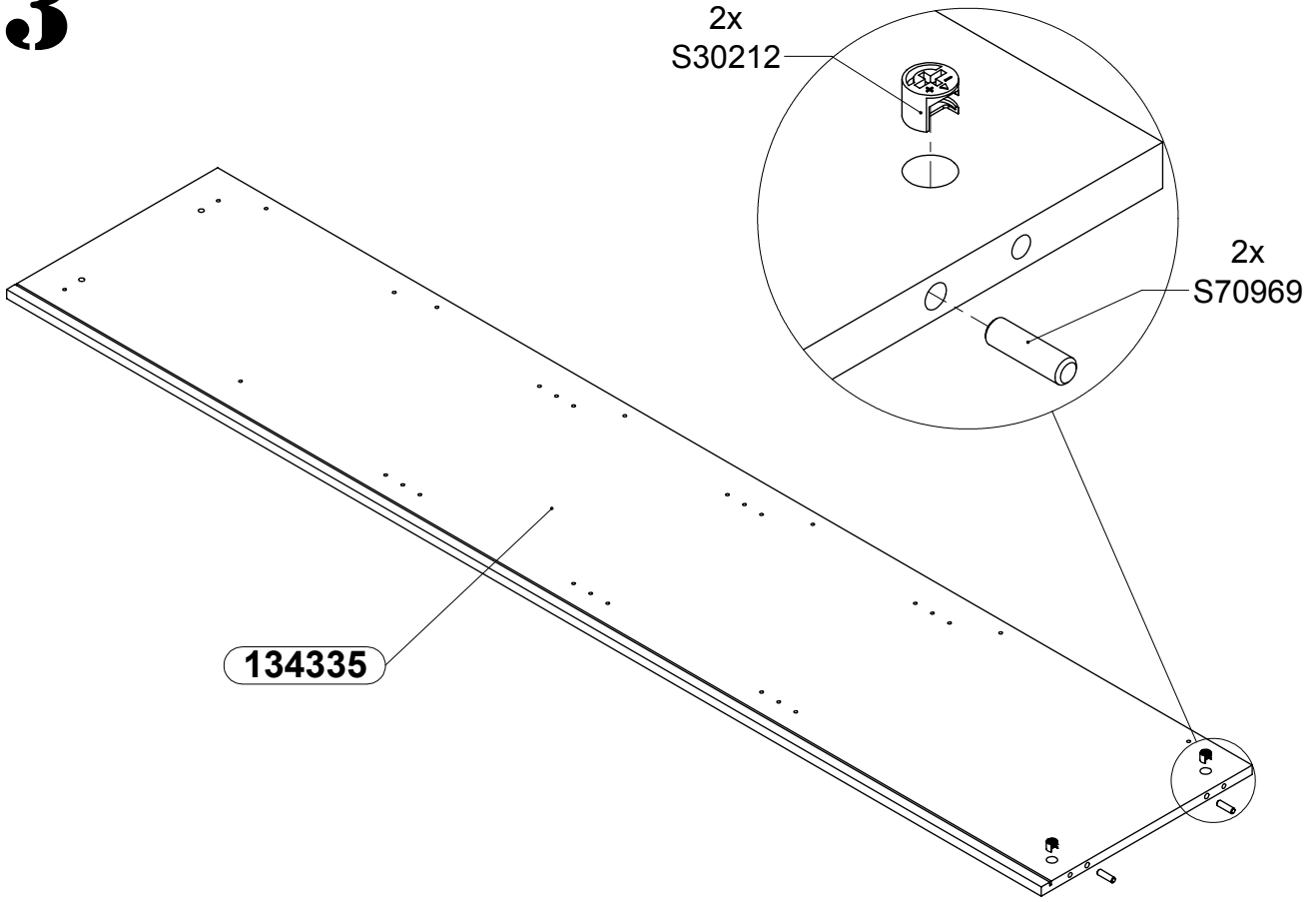
1



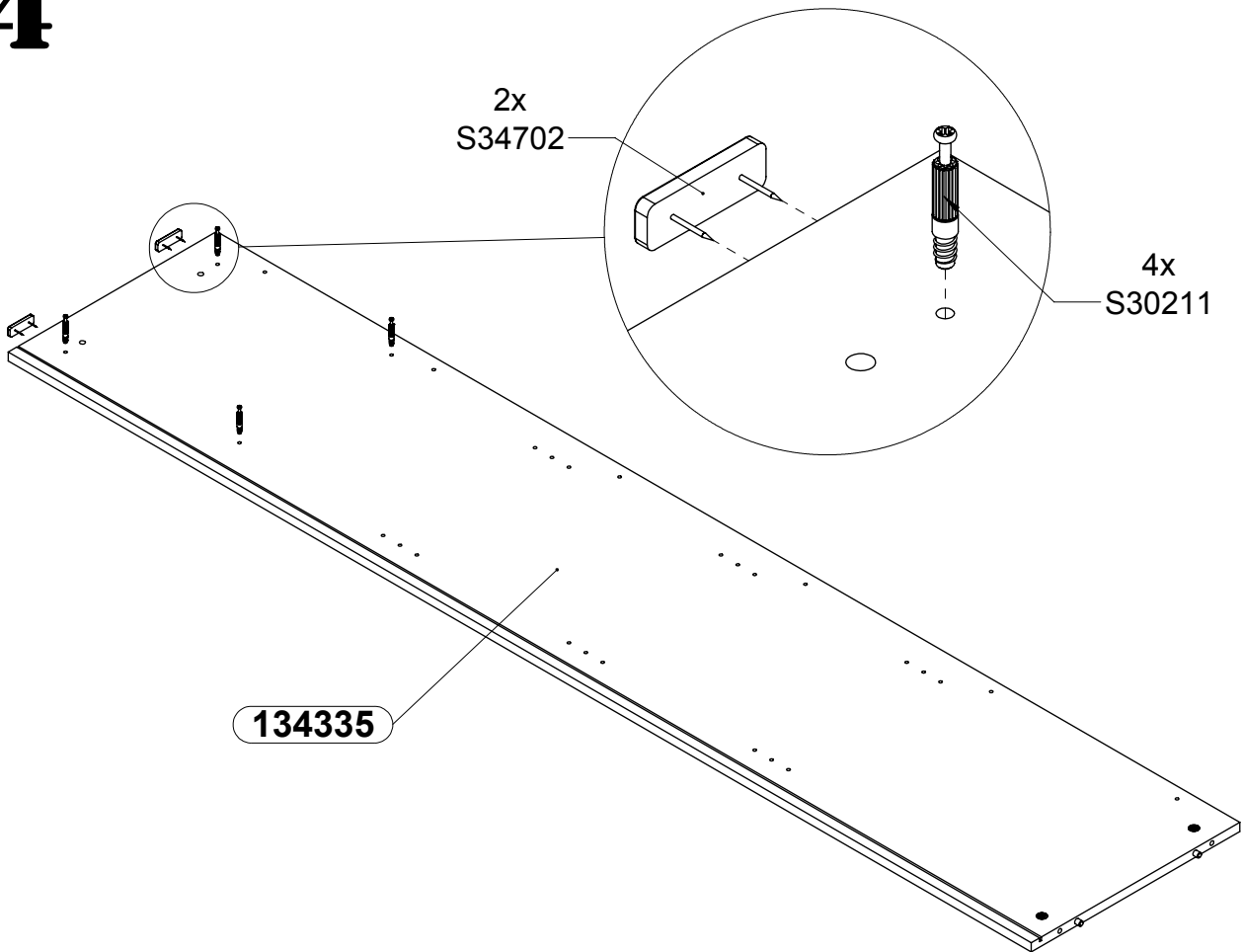
2



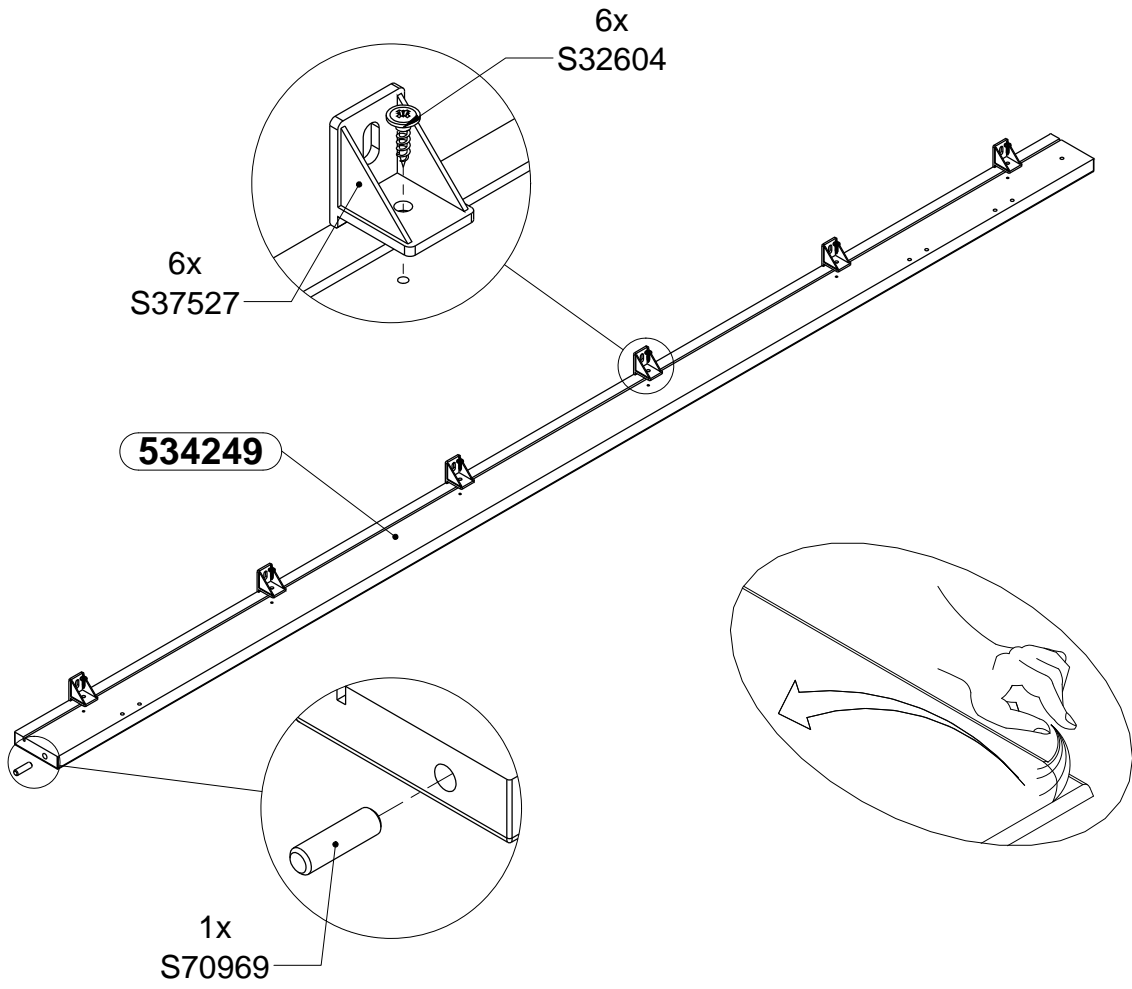
3



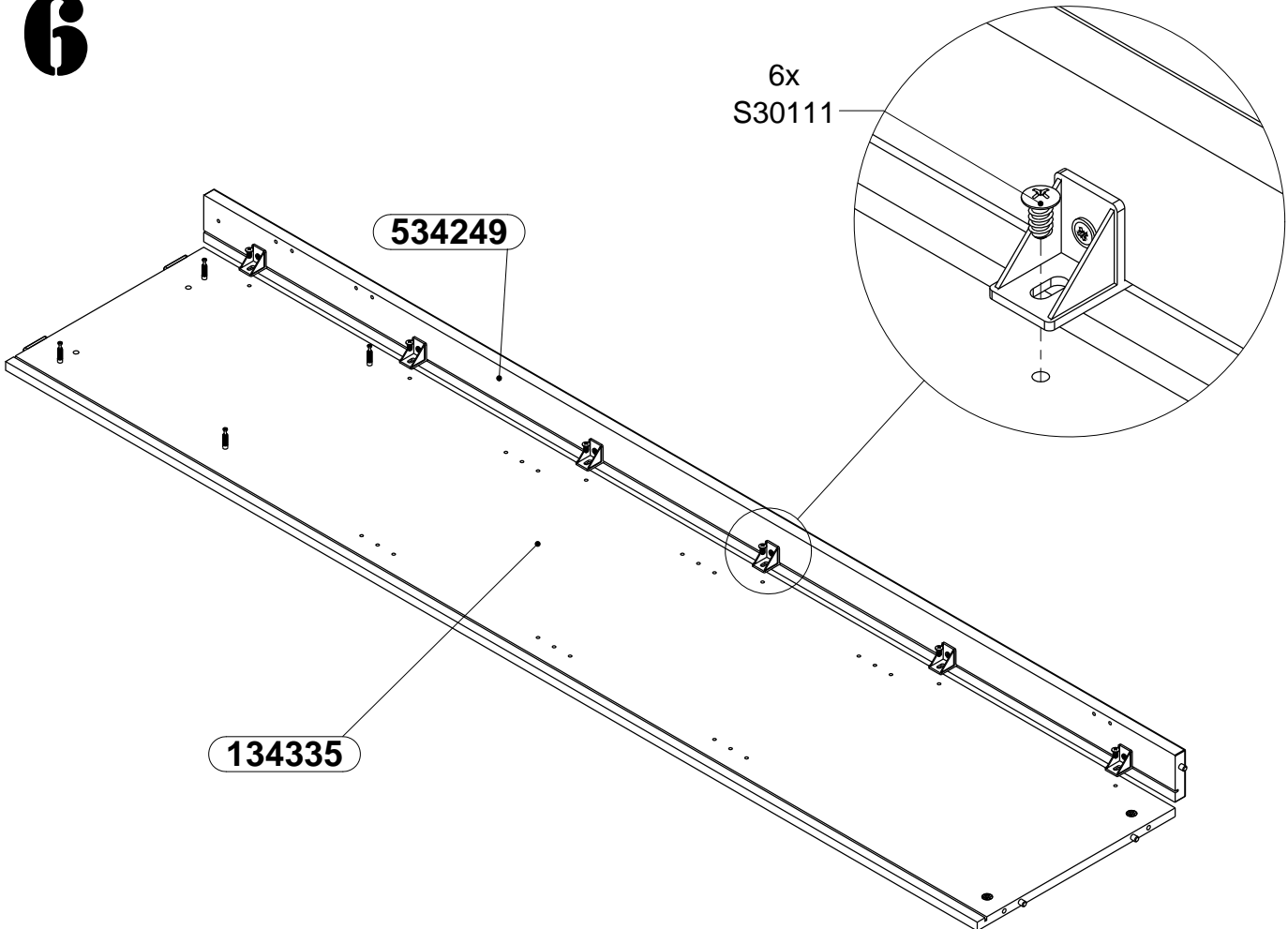
4



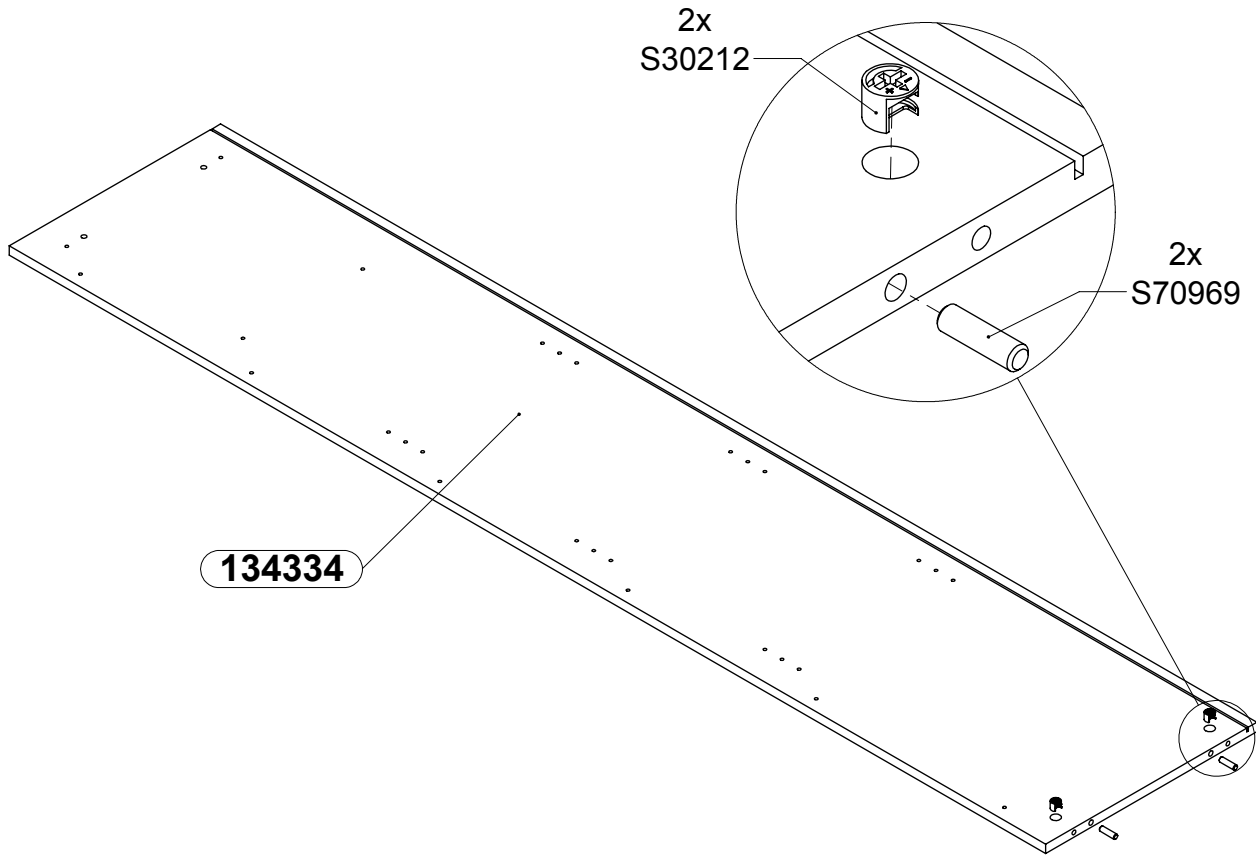
5



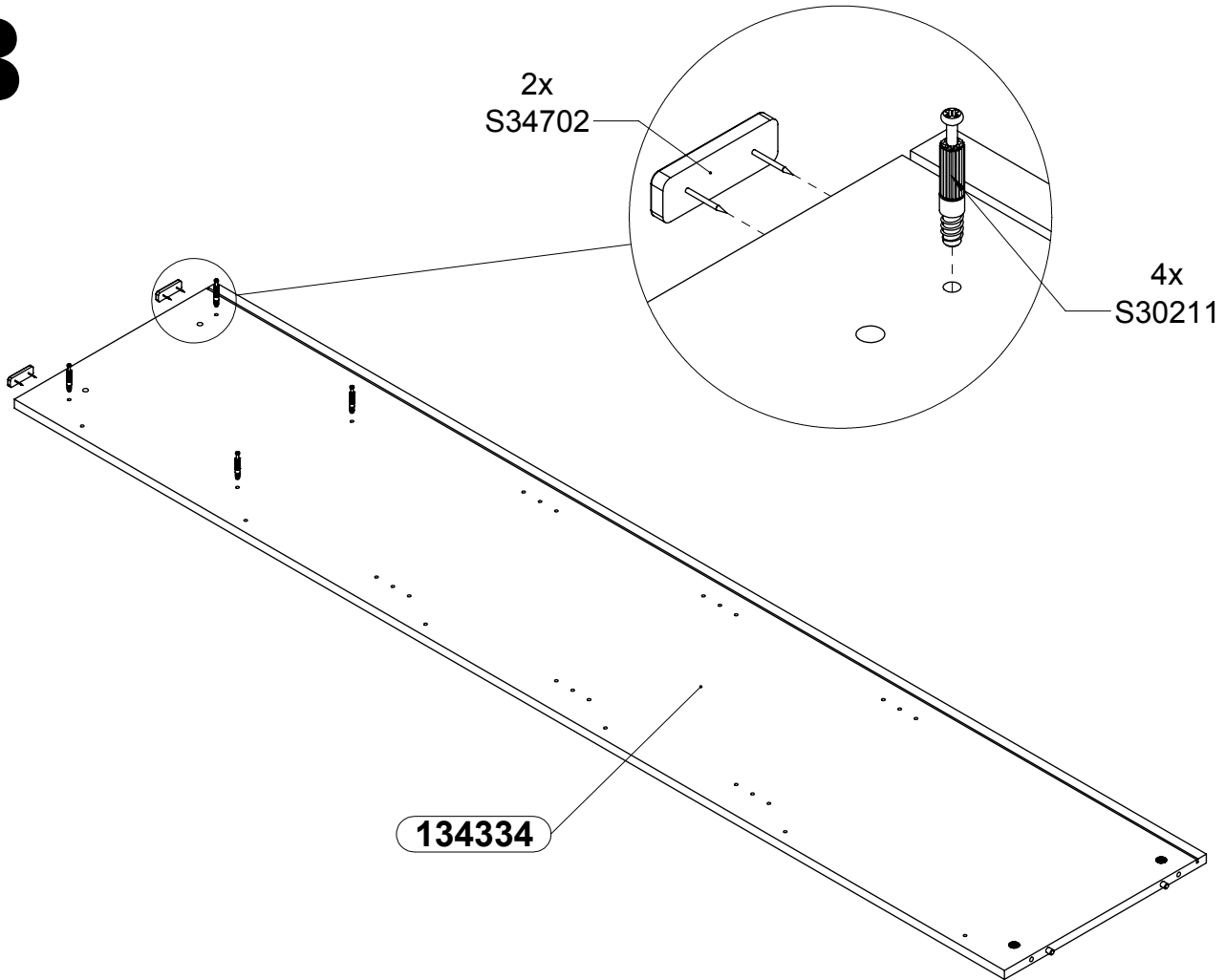
6



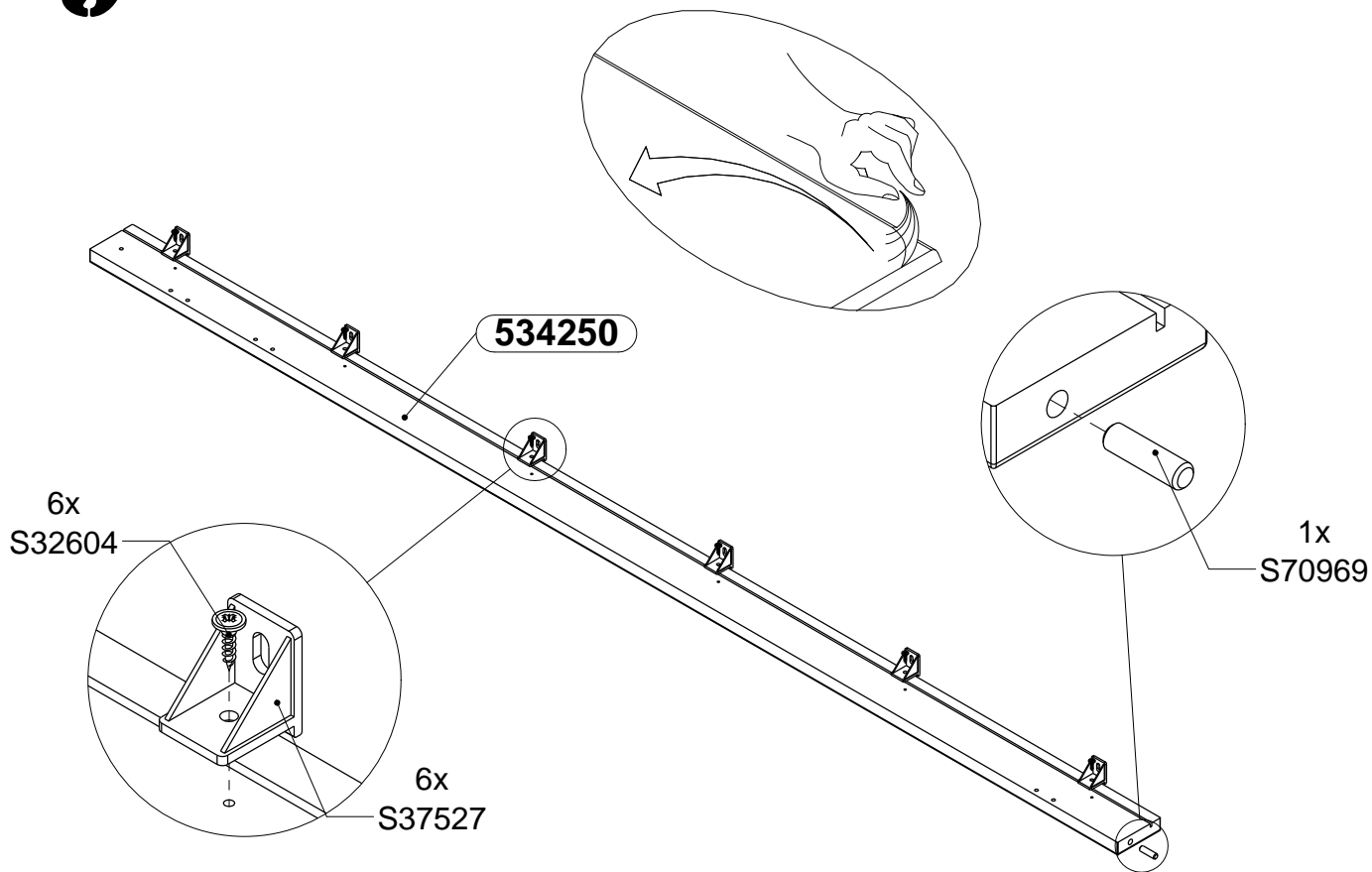
7



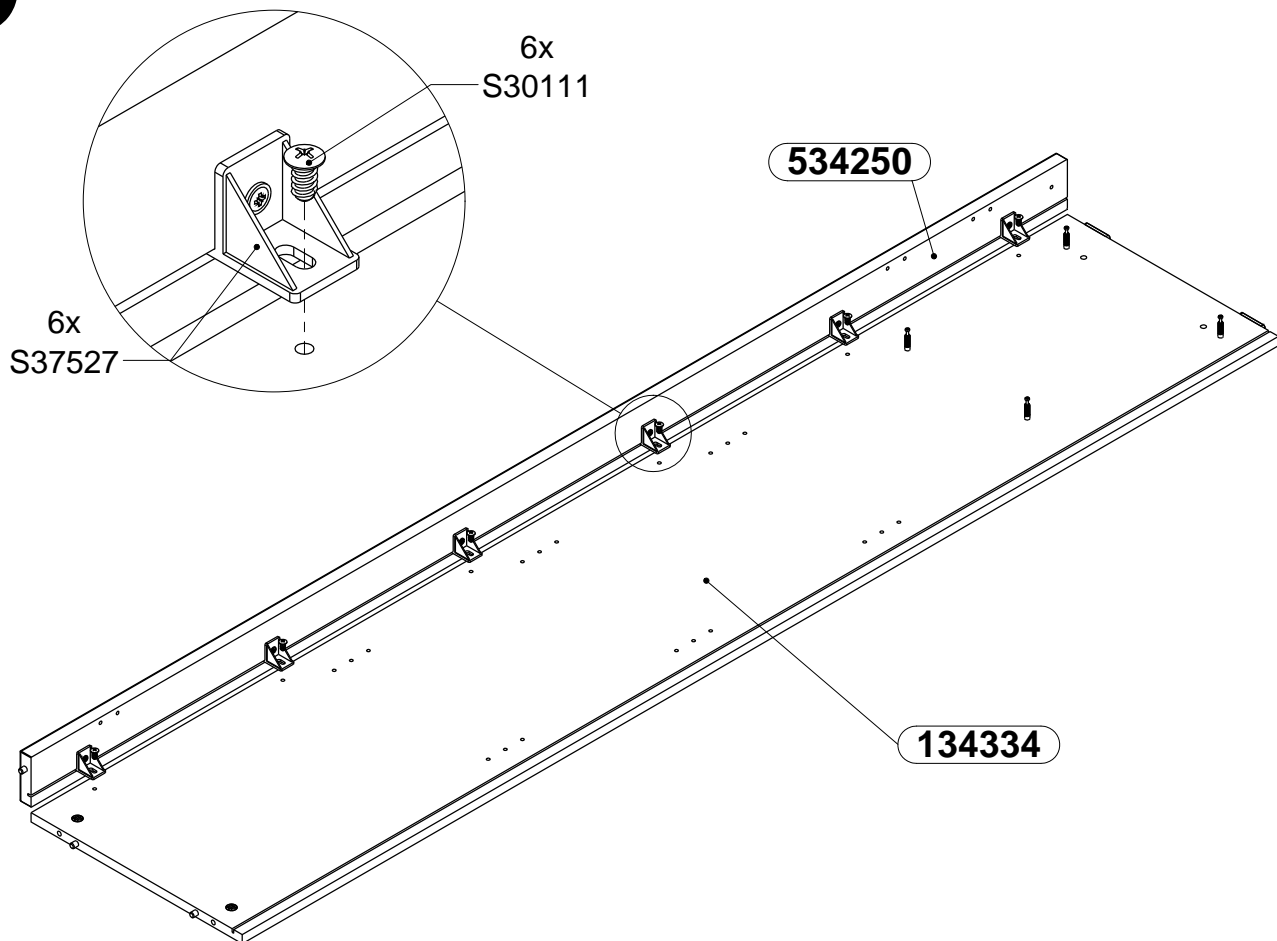
8

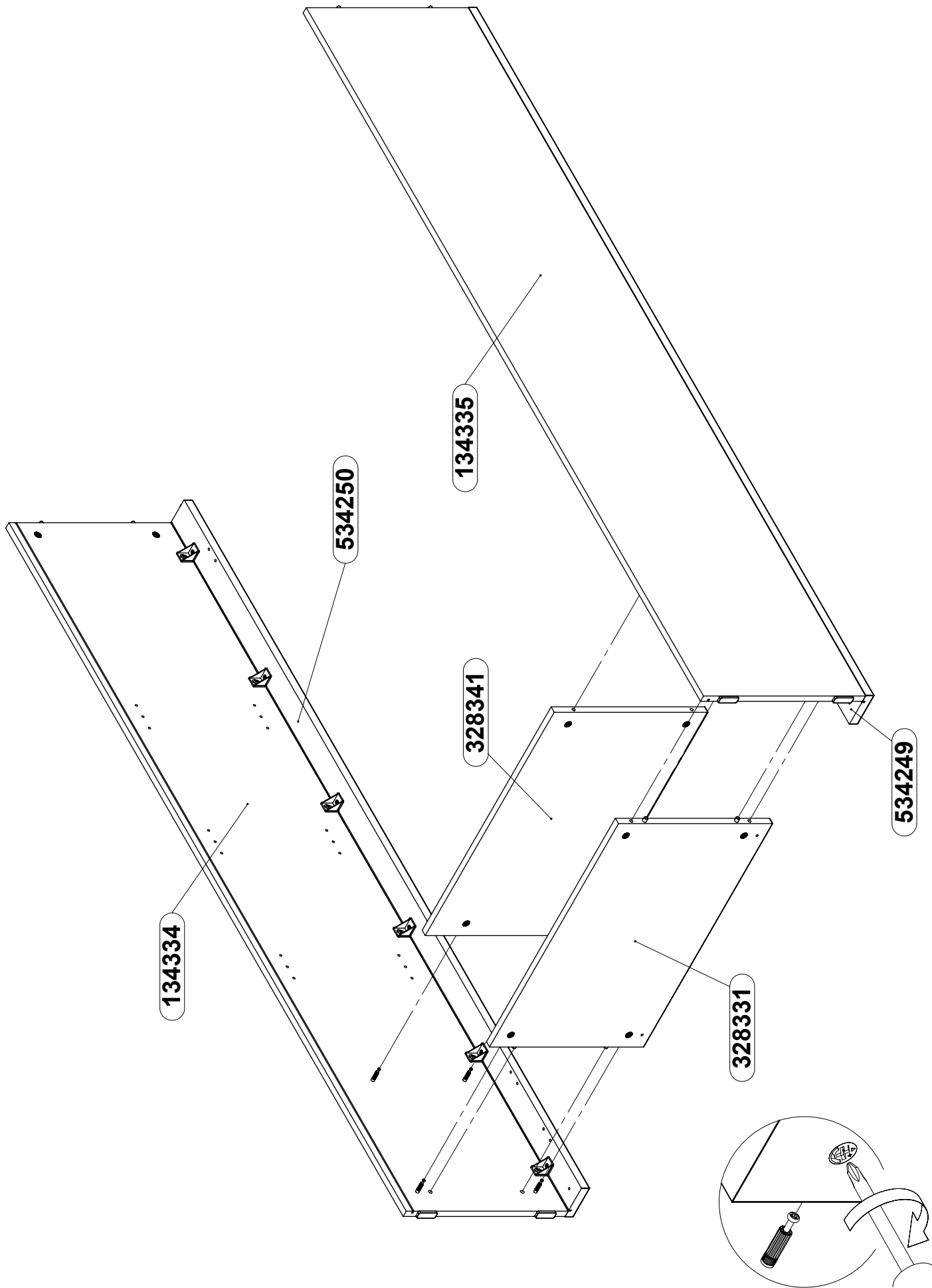


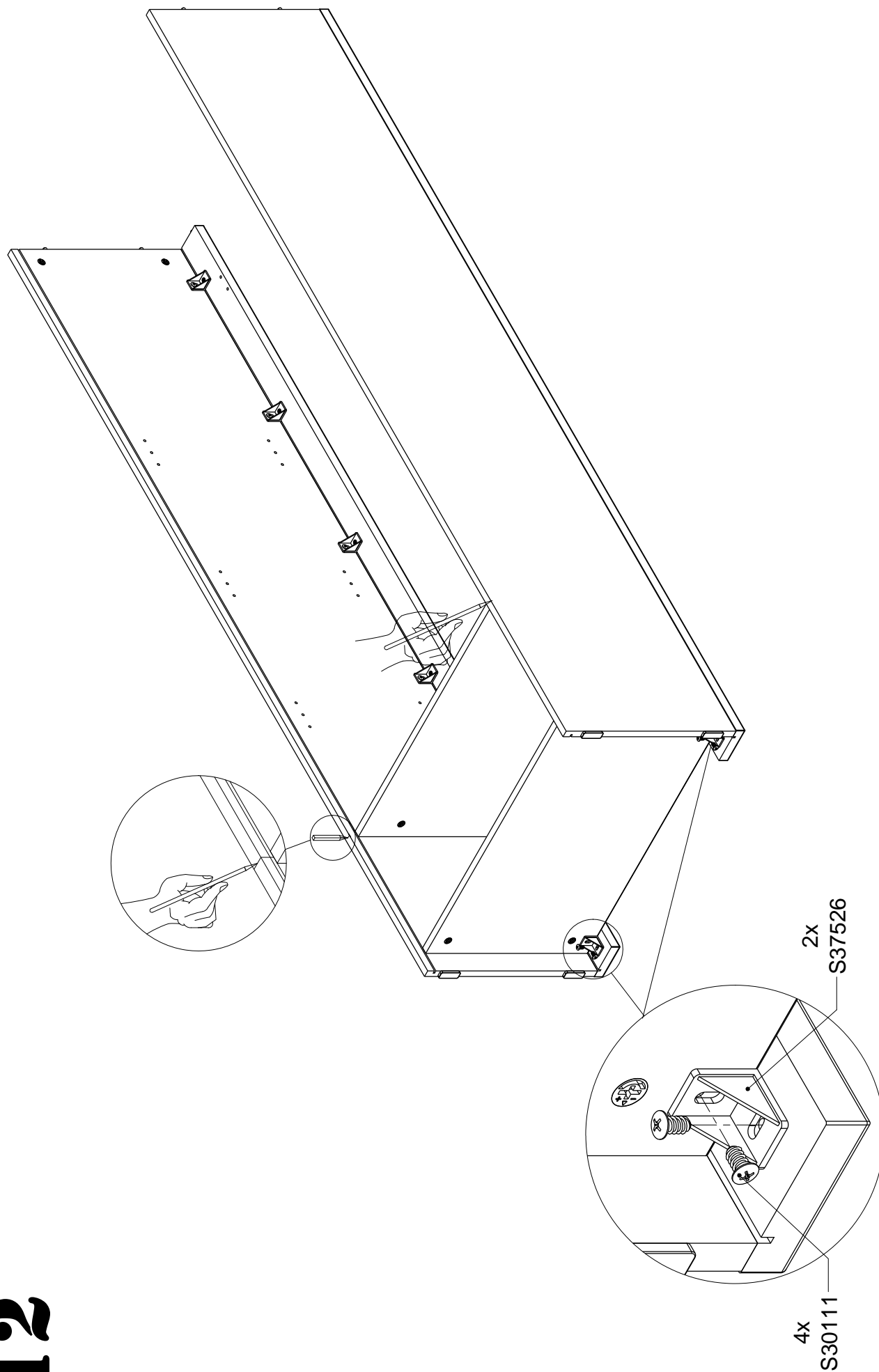
9



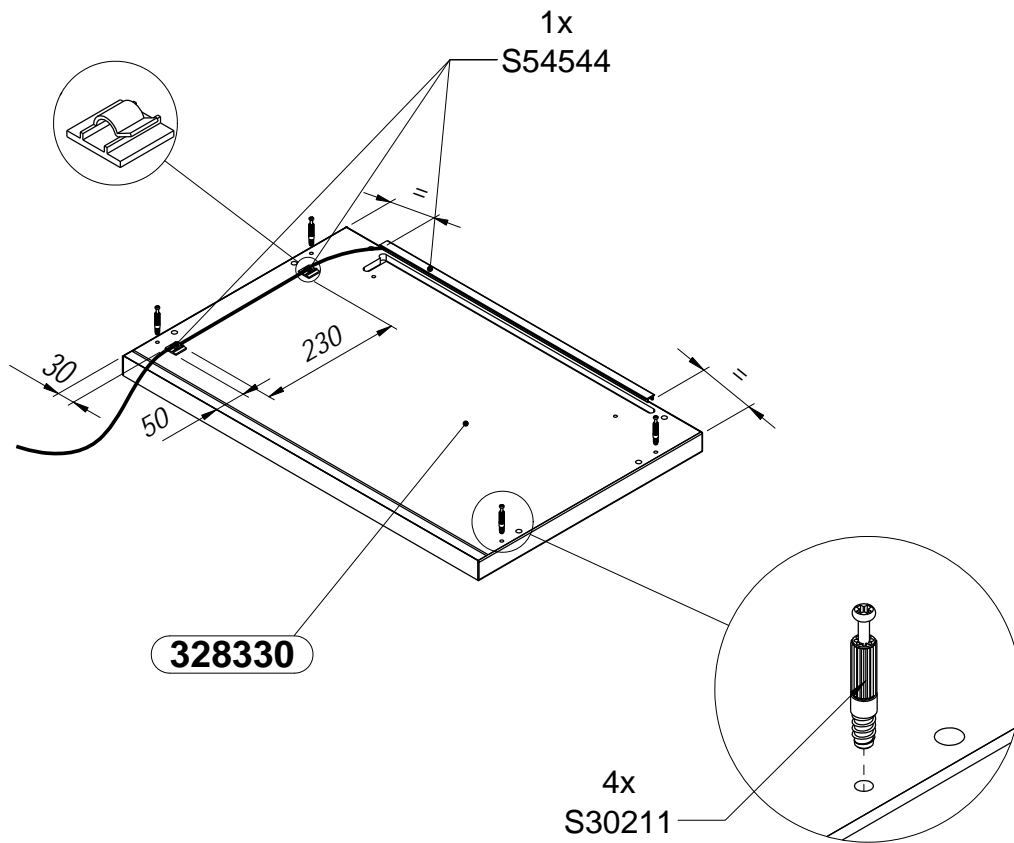
10



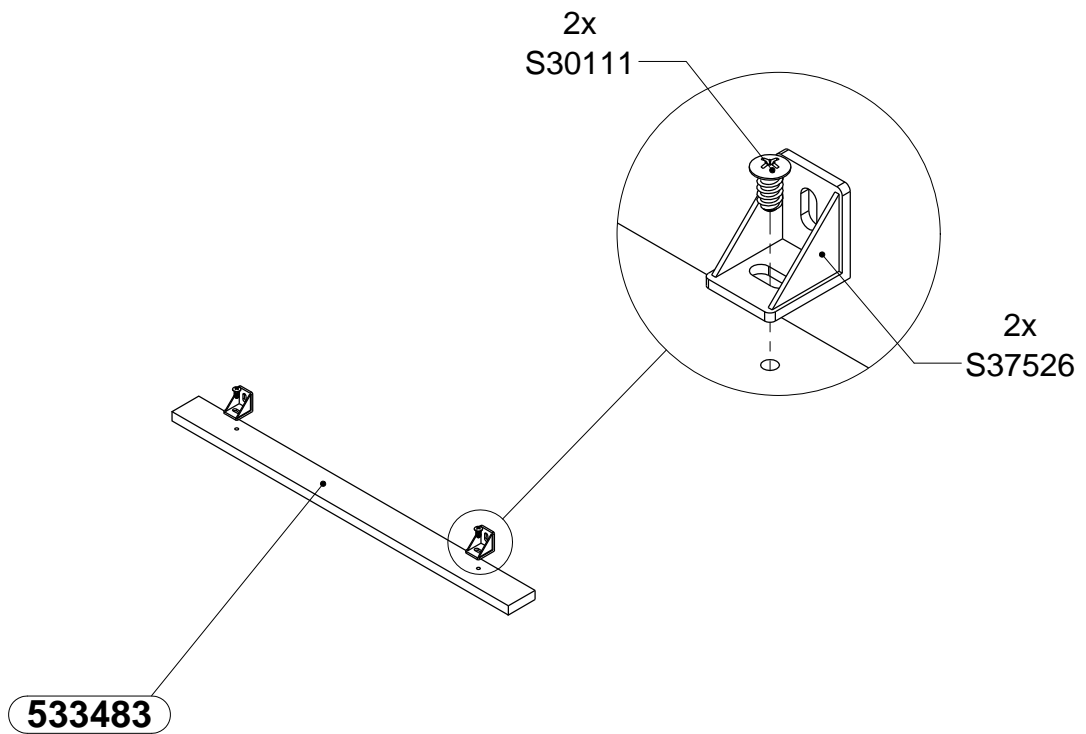




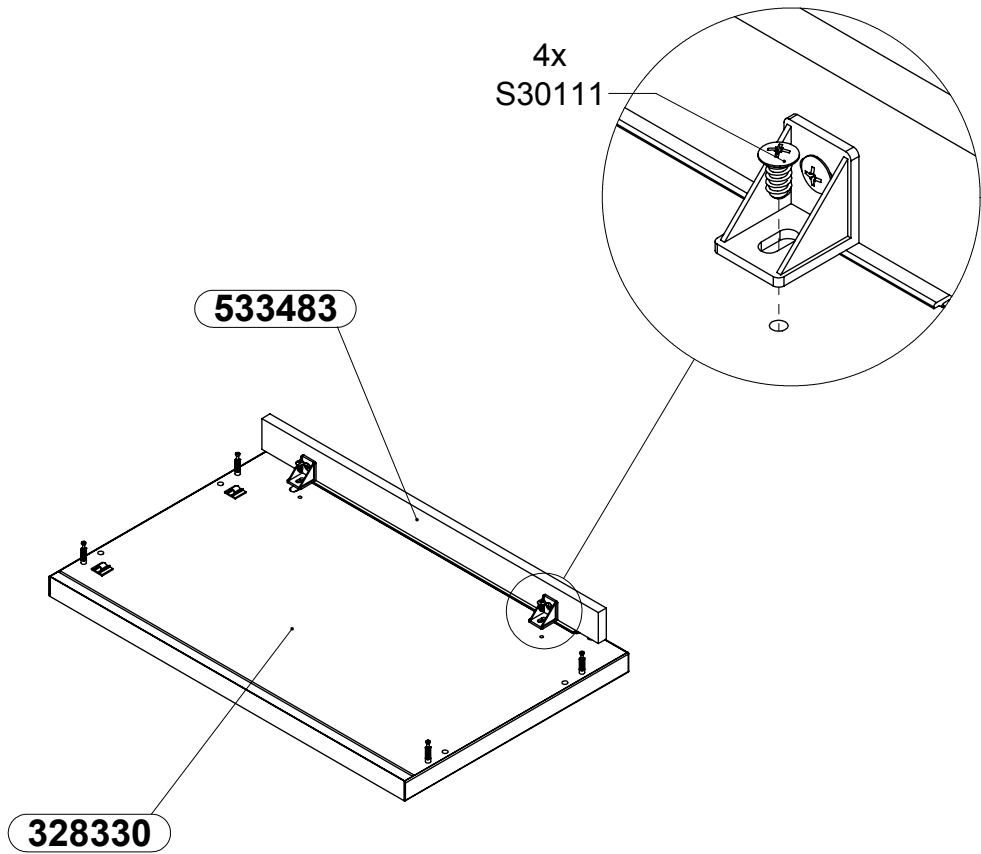
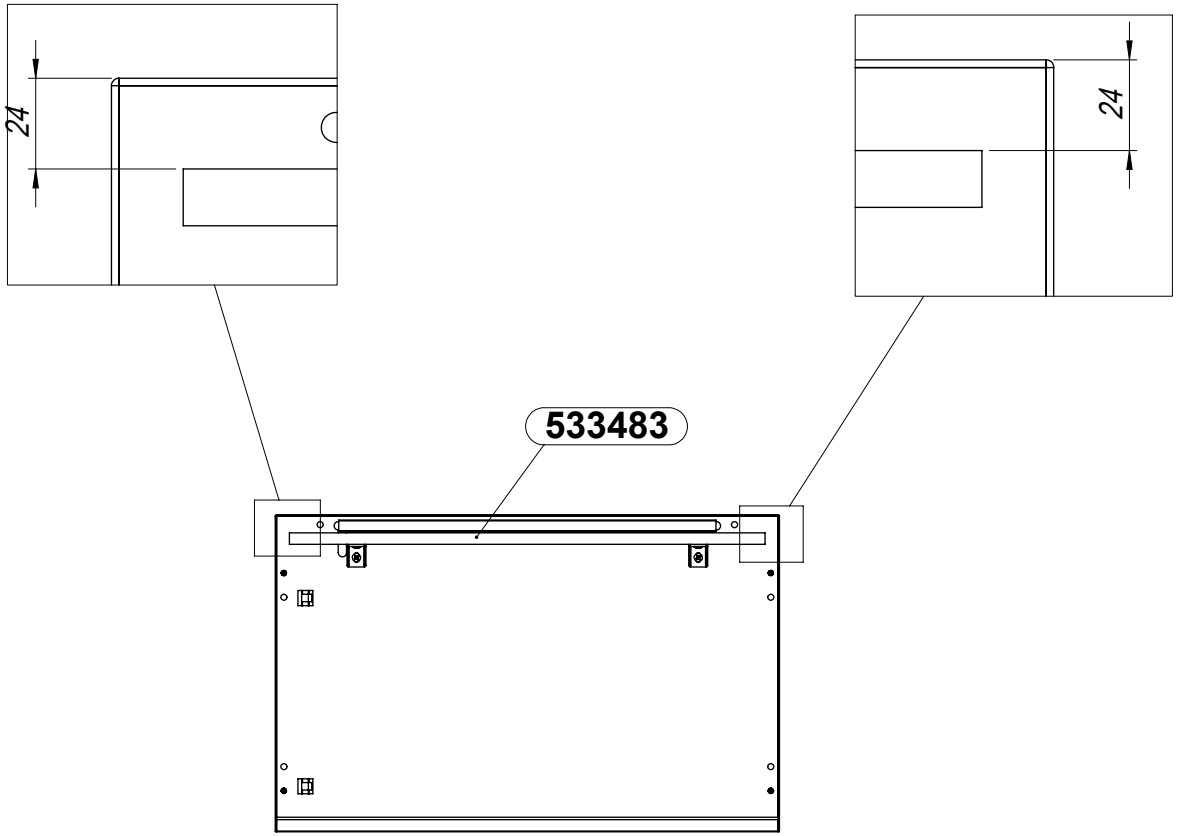
13

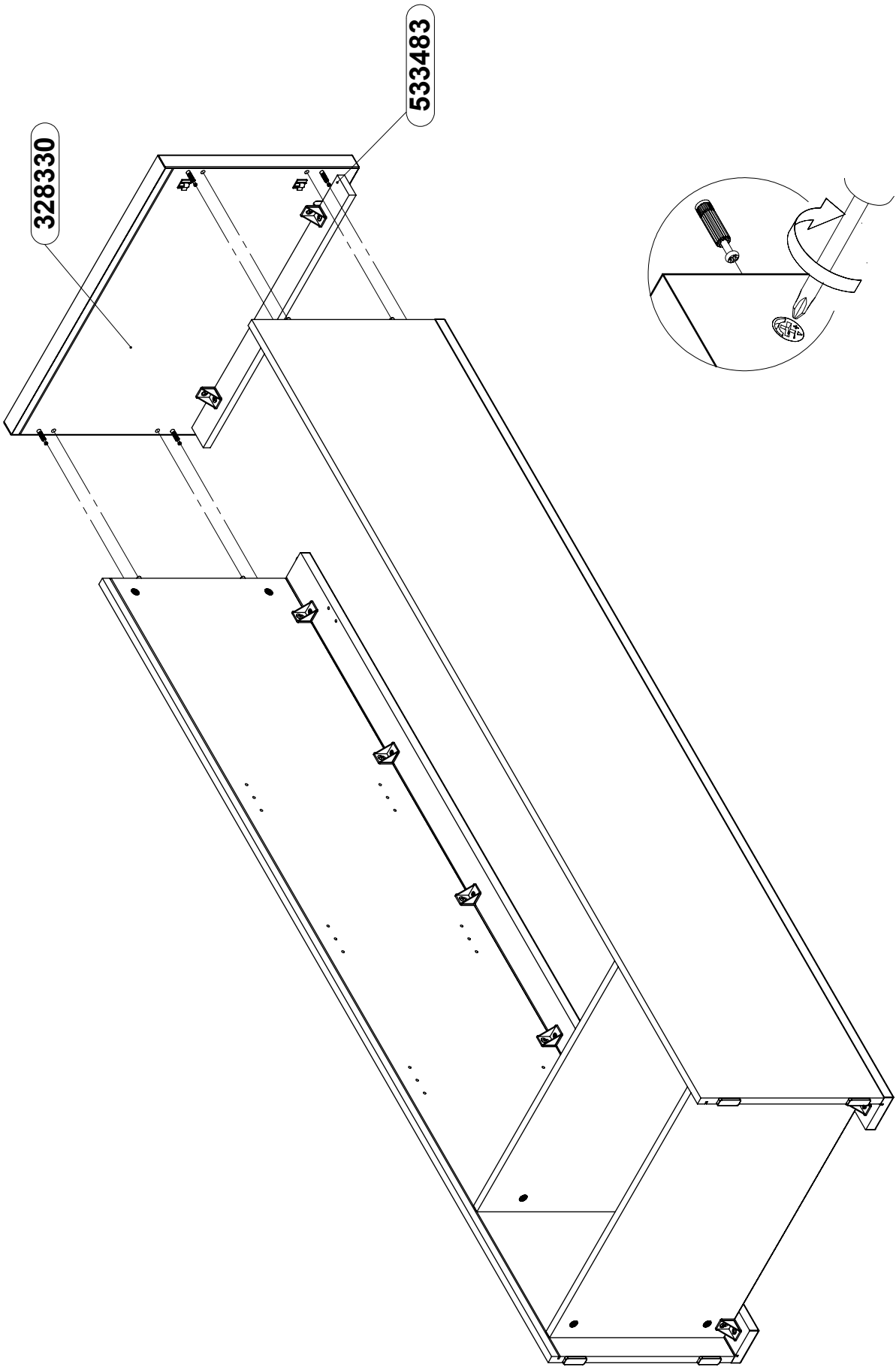


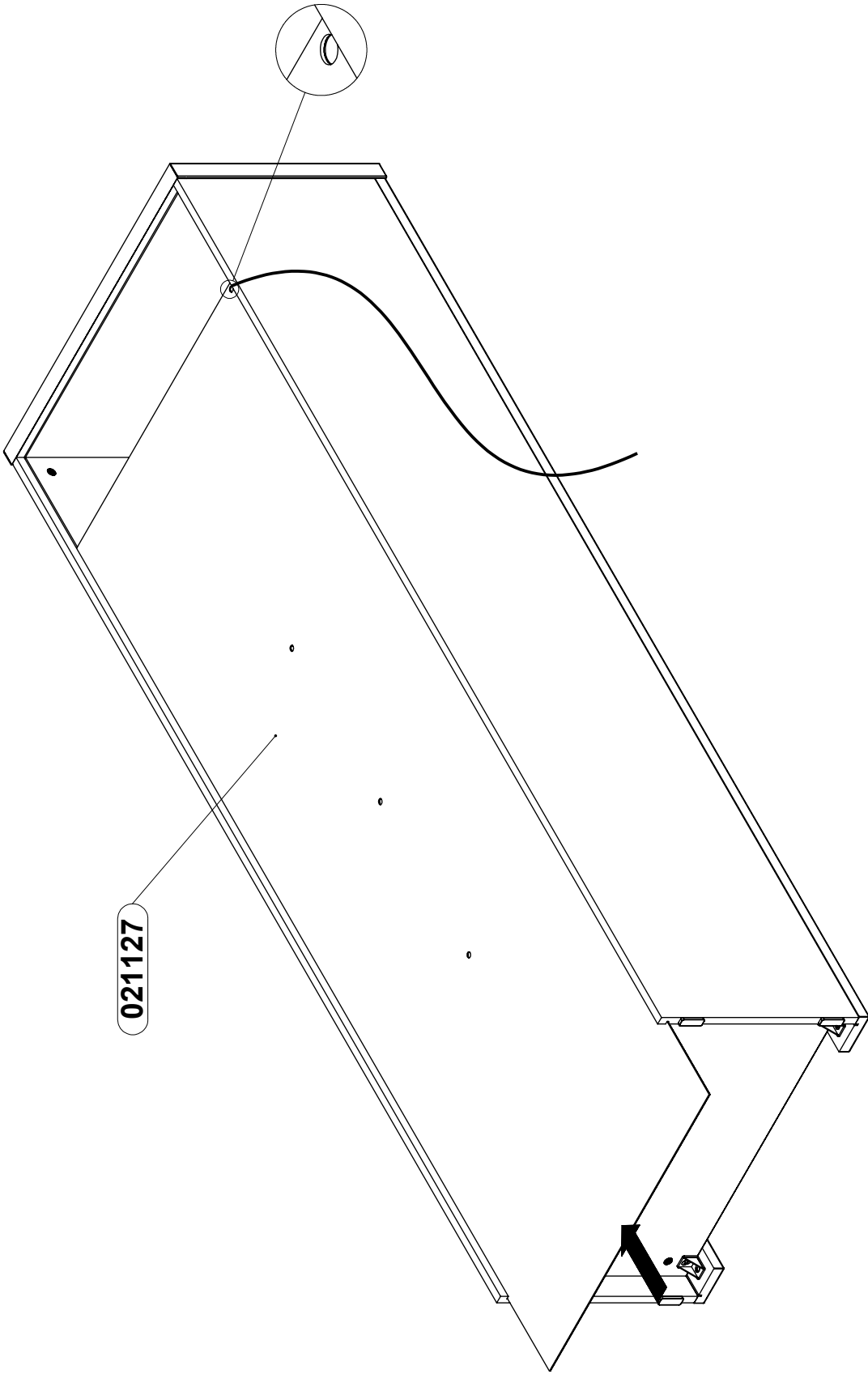
14



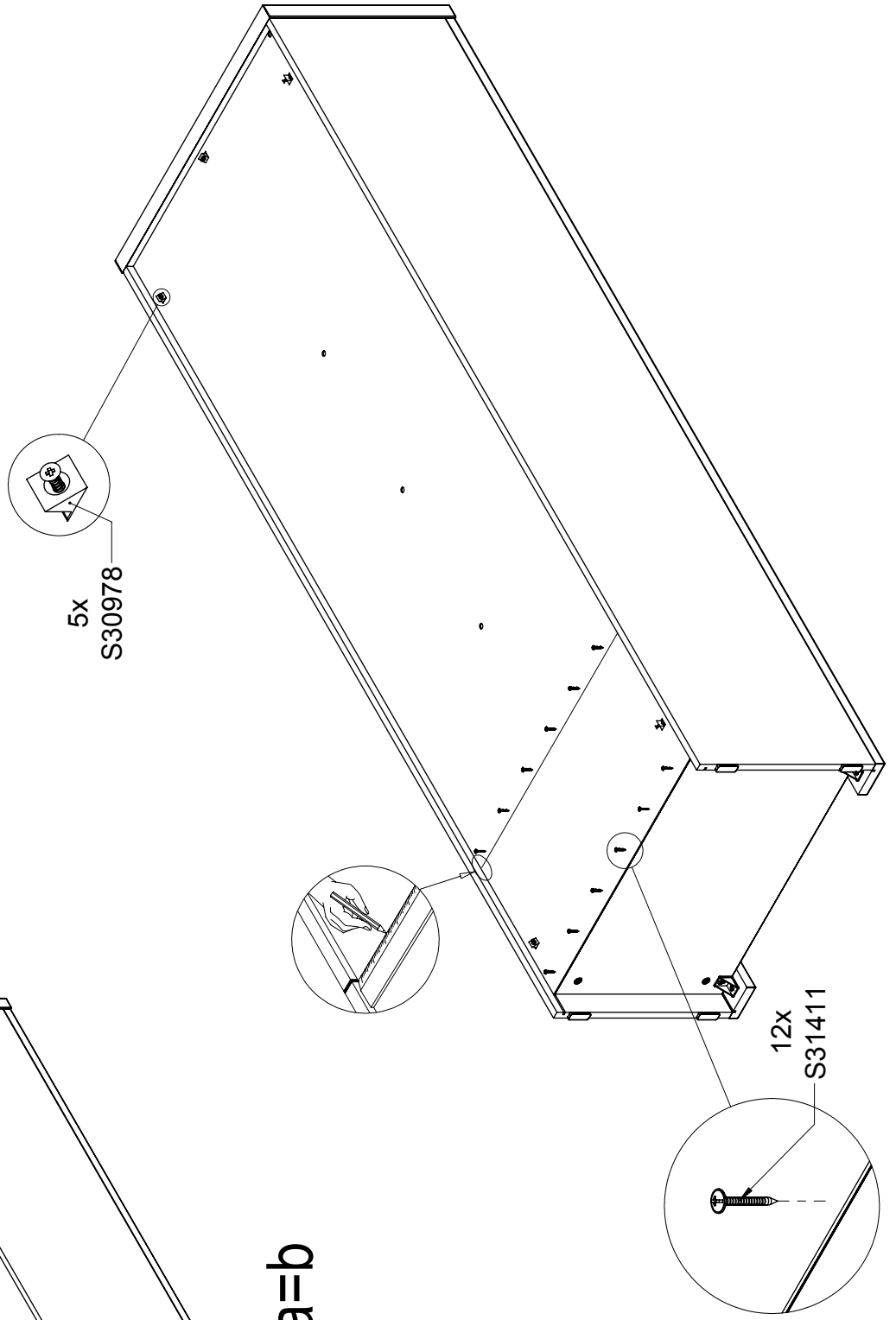
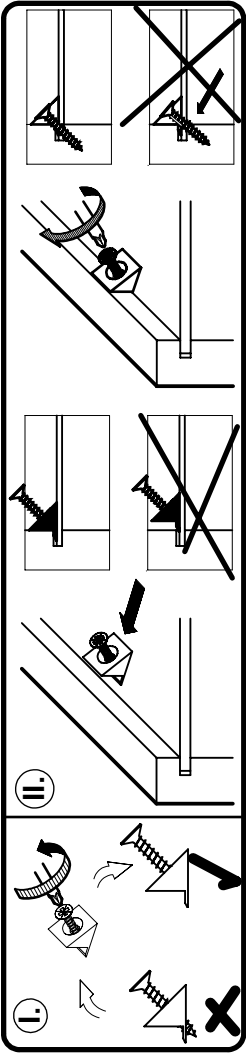
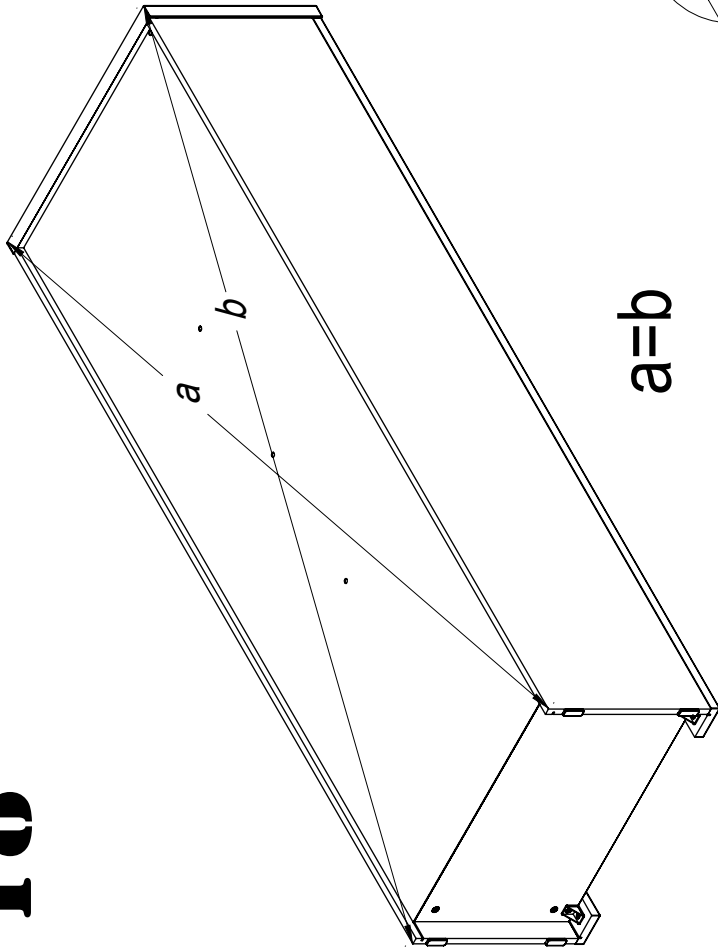
15



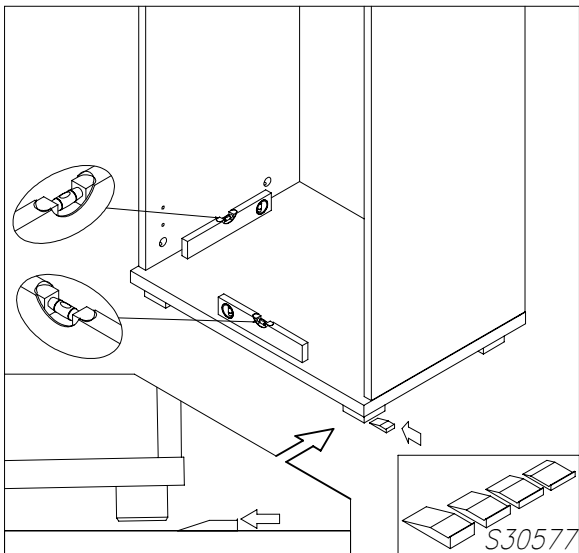
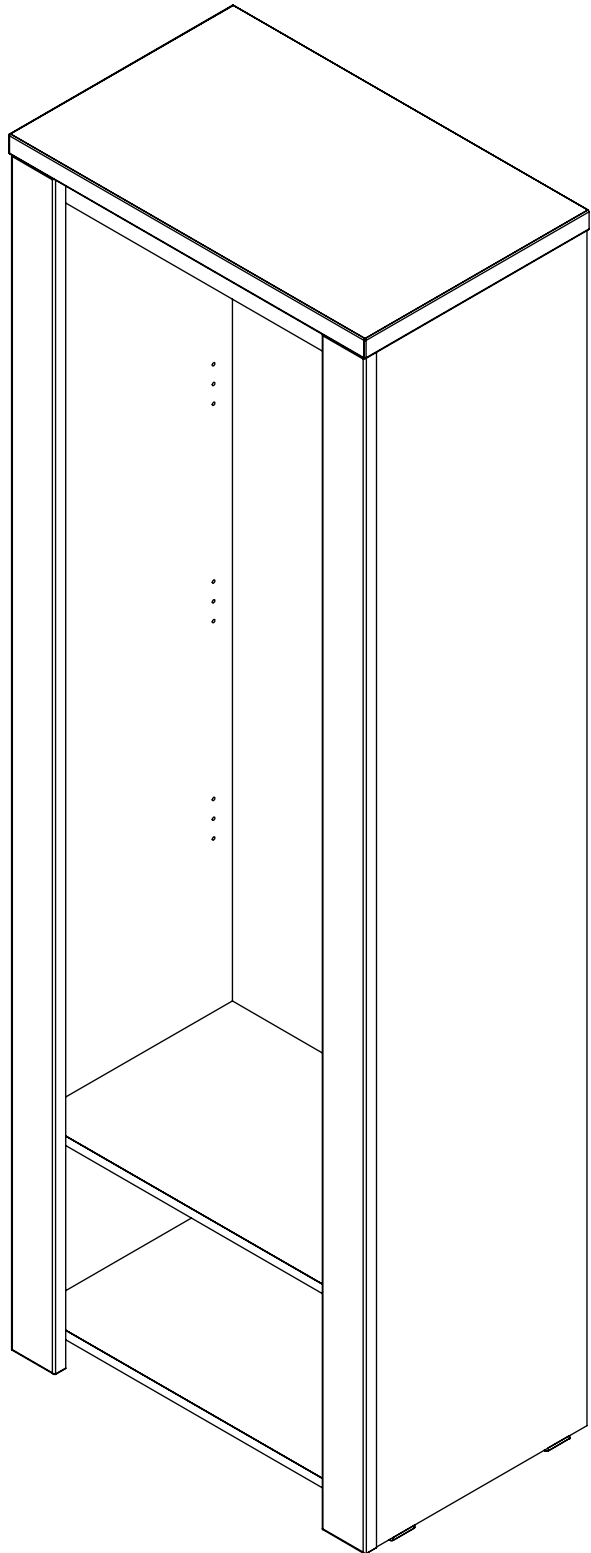
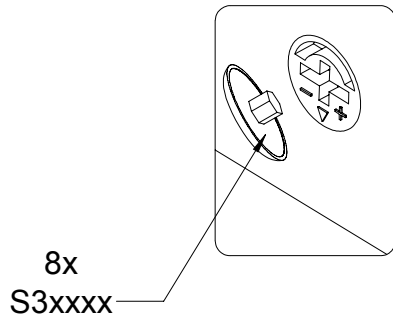




18

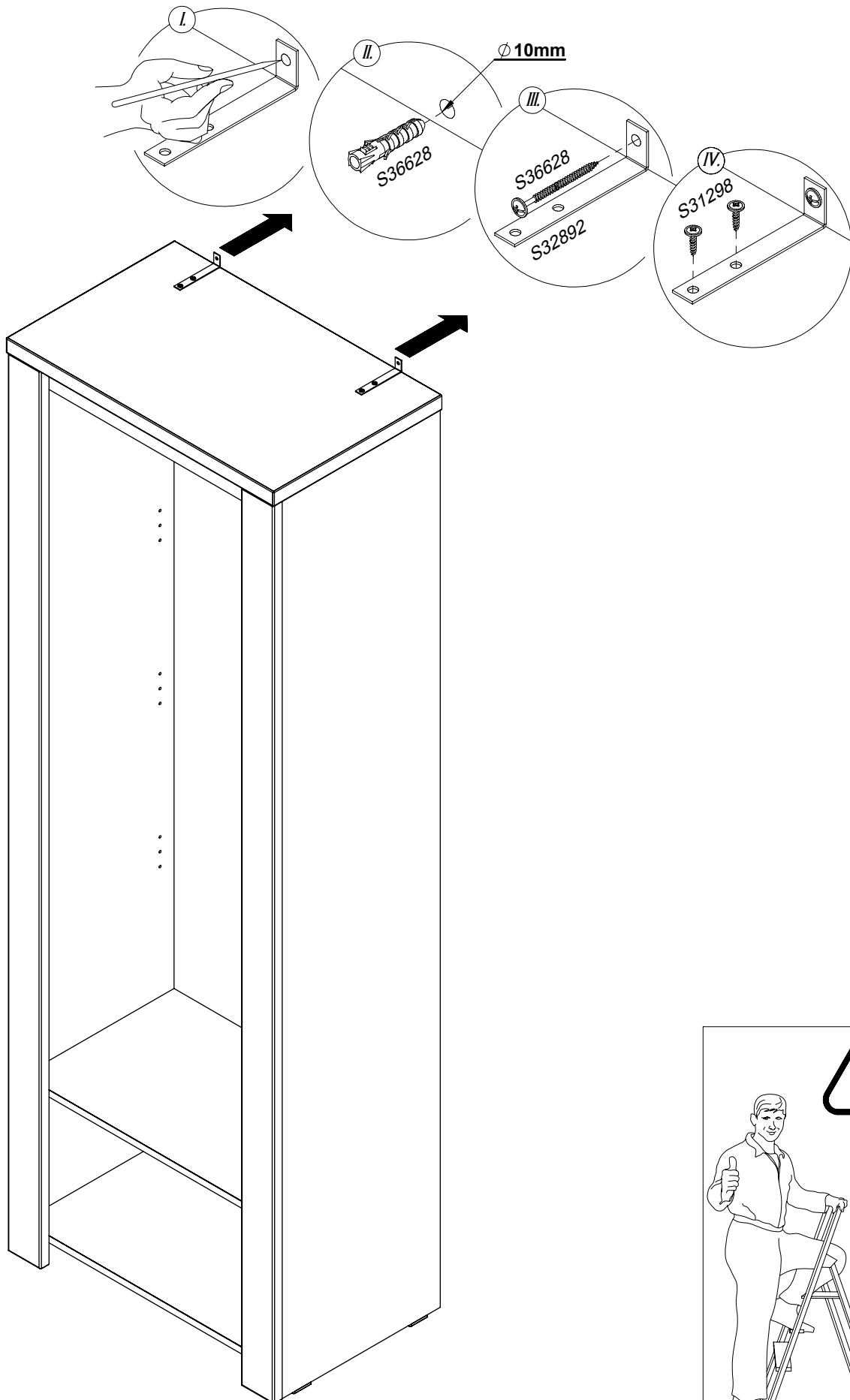


19

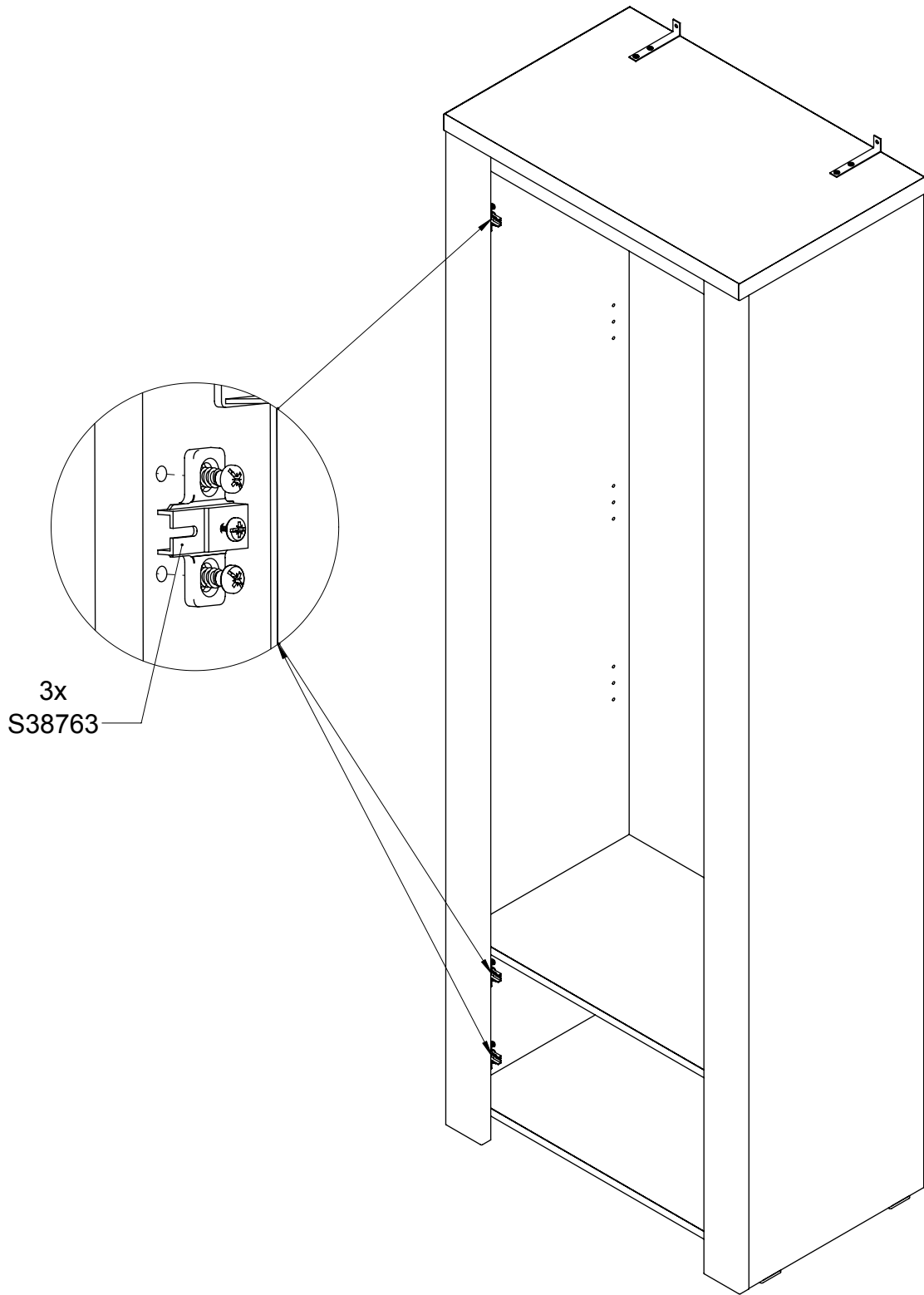


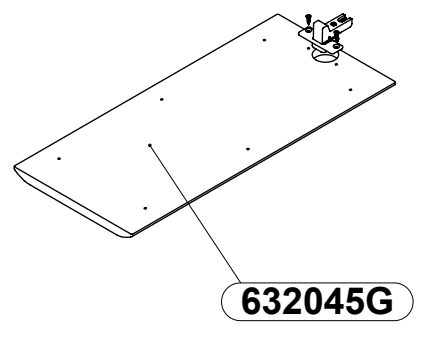
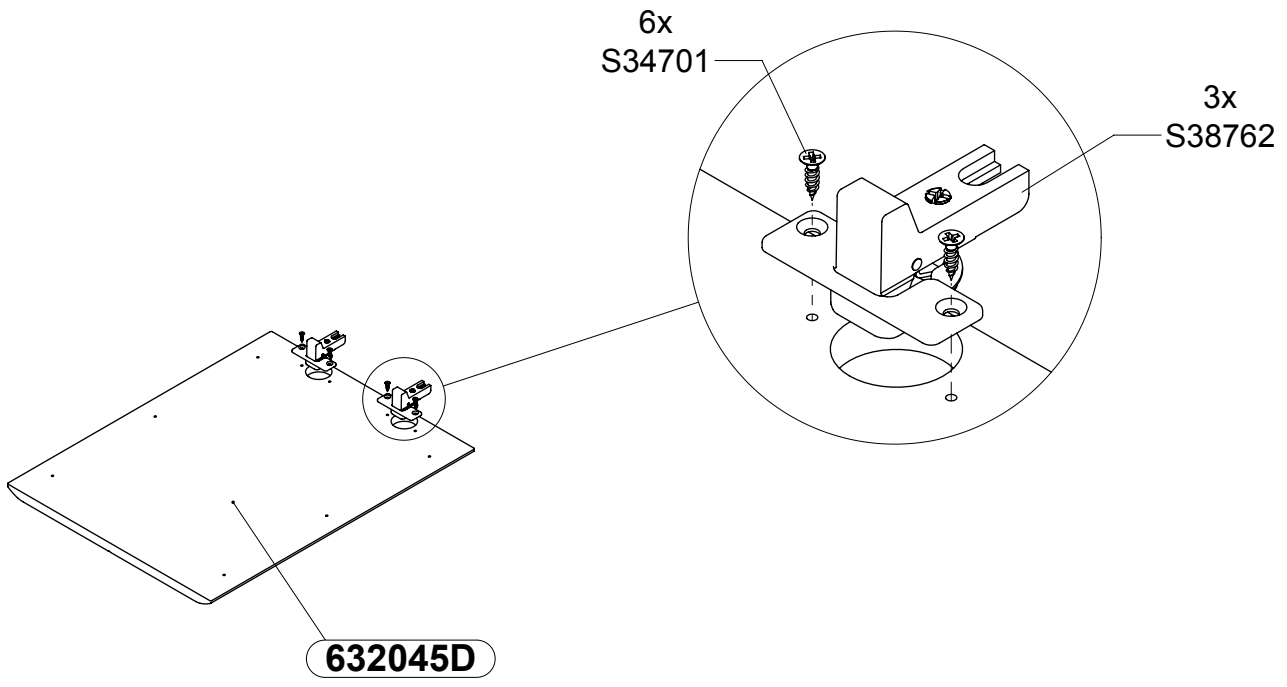
EN -To prevent the piece of furniture from falling over, please attach it permanently to the wall. / **DE** -Um ein Umkippen des Möbelstücks zu verhindern, muss es fix an der Wand befestigt werden. / **FR** -Pour éviter le basculement des meubles, fixer au mur de façon permanente. / **ES** -Para evitar que se vuelquen los muebles, fijelos permanentemente a la pared. / **PL** -Aby zapobiec przewróceniu się mebla, należy na stałe przymocować go do ściany. / **RU** -Для предотвращения опрокидывания мебели ее надо прикрепить к стене. / **CZ** -Chcete-li zabránit převrácení nábytku, je potřeba ho trvalo připevnit ke stěně. / **SK** -Ak chcete zabránit prevráteniu nábytku, je potrebné ho trvalo pripevniť ku stene. / **HU** -A bútorok felborulásának megelőzése érdekében tartósan rögzítse a falhoz. / **BG** -За да се предотврати преобръщане на мебелите е необходимо да се прикрепят към стената. / **TR** -Mobilyanın devrilmemesi için, kalıcı olarak duvara aparatlarıyla monte edilmesi tavsiye edilir. / **P** -Para evitar tombamento móveis permanentemente anexá-lo a parede. / **SLO** -Da bi preprečili prevračanje pohištva za trajno pritrditve na steno. / **NL** -Om kantelen te voorkomen over meubels permanent te bevestigen aan de muur. / **SRB** -Da biste spriječili prevrtanja namještaja trajno ga pričvršćivajte na zid. / **RO** -Pentru a preveni desprinderea pieselor de mobilier, va rugam sa le fixati corespunzator pe perete. / **HR** -Da biste spriječili prevrtanja namještaja trajno ga pričvrstite na zid. / **S** -För att förhindra att väla möbler att permanent fästa den på väggen. / **I** -Per evitare che si rovesci sopra i mobili in modo permanente attaccarlo al muro. / **UKR** -Для запобігання перекидання меблів потрібно прикріпити їх до стіни. / **LT** -Kad baldas neapvirštu reikia pritvirtinti jį prie sienos. / **LV** -Lai novērstu mēbeļu apgāšanos, tai pastāvīgi jābūt piestiprinātai pie sienas. / **EST** -Toote ümberkukkumise vältimiseks kinnitage see seina külge.

20

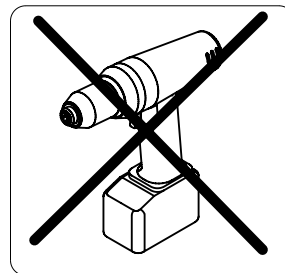
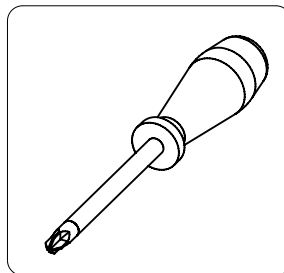
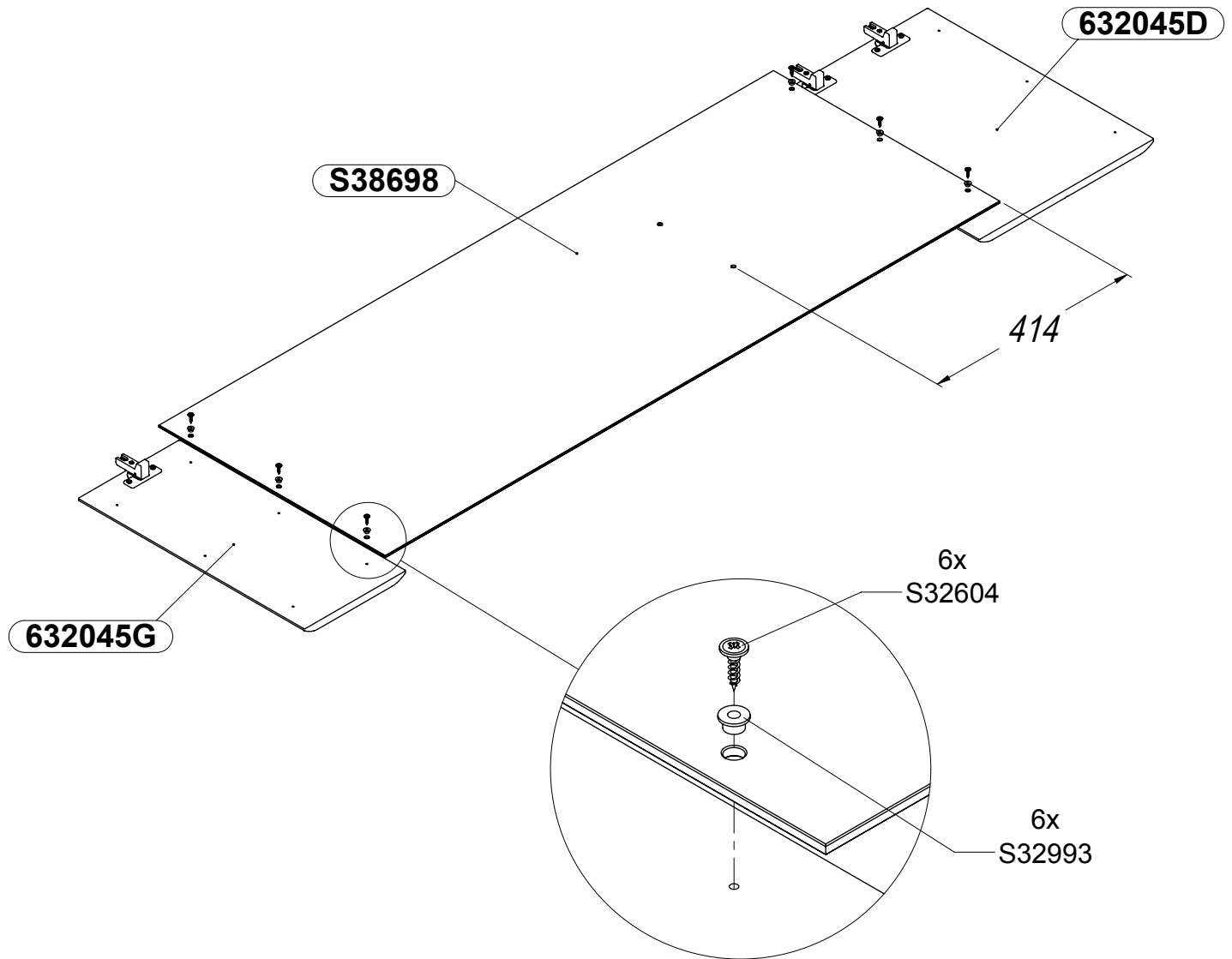


21L

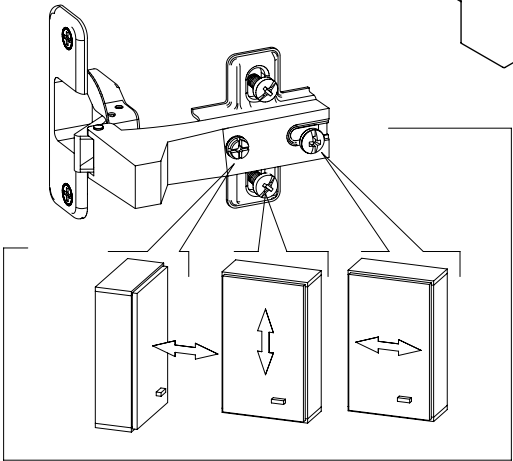
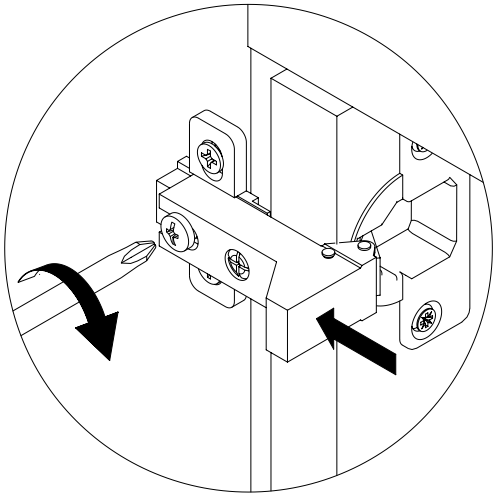
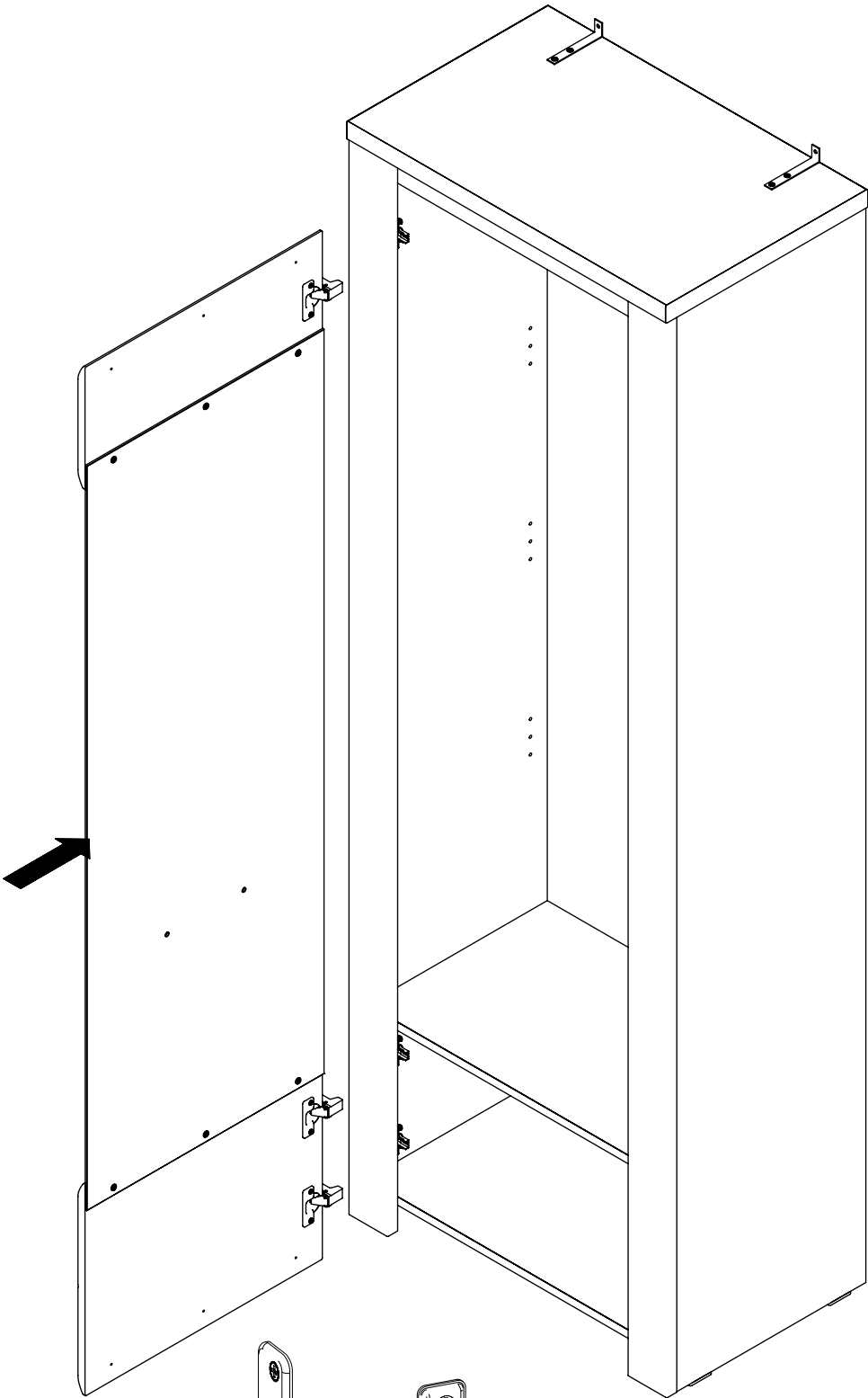




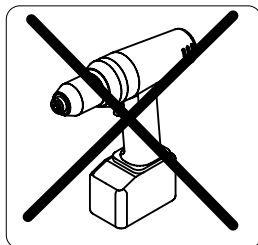
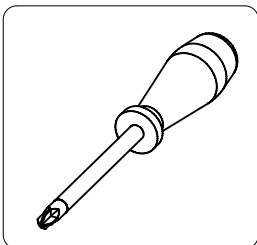
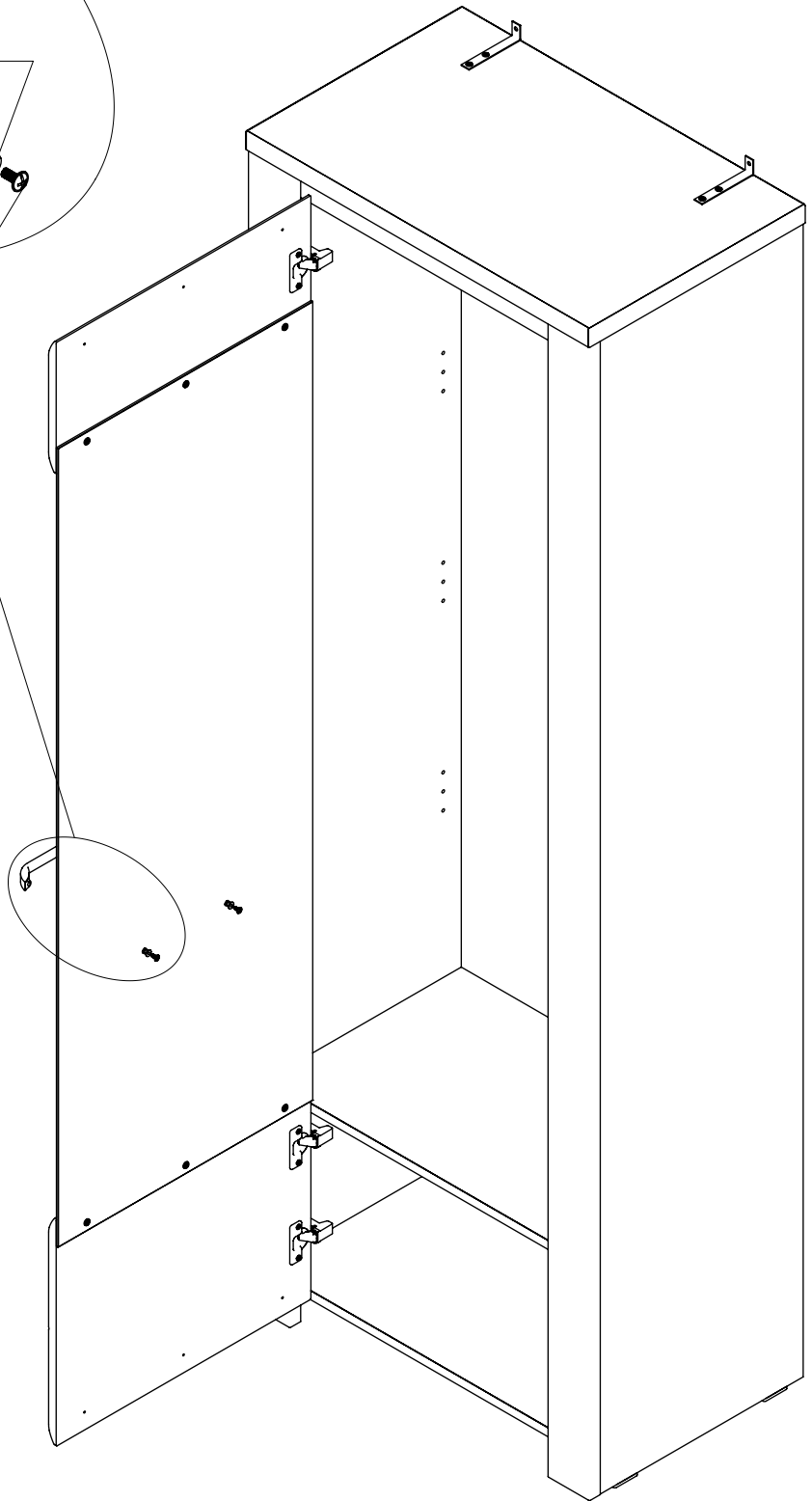
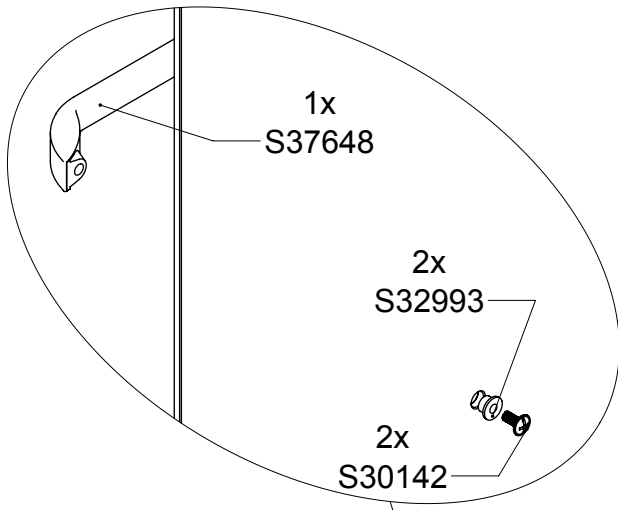
23L



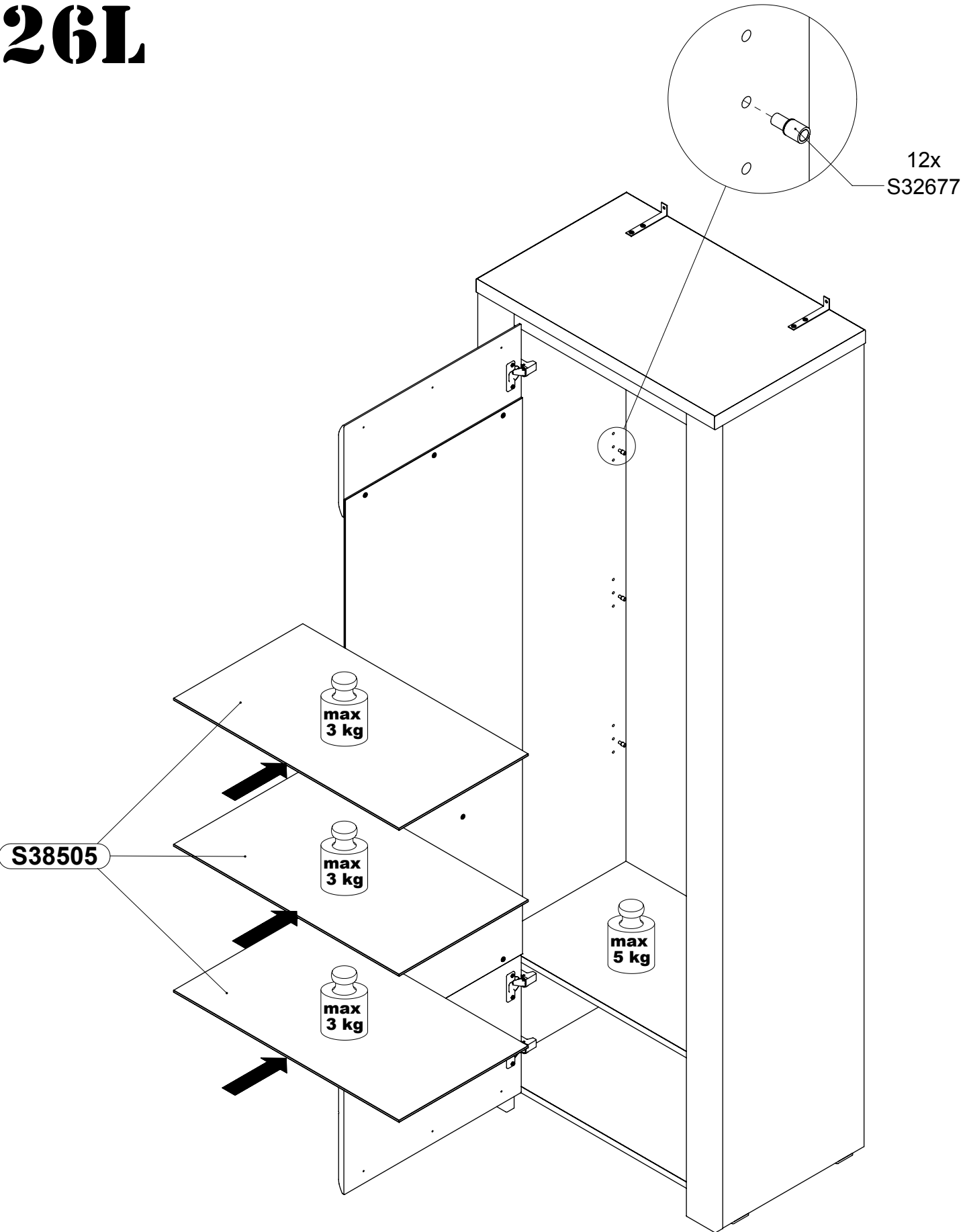
24L



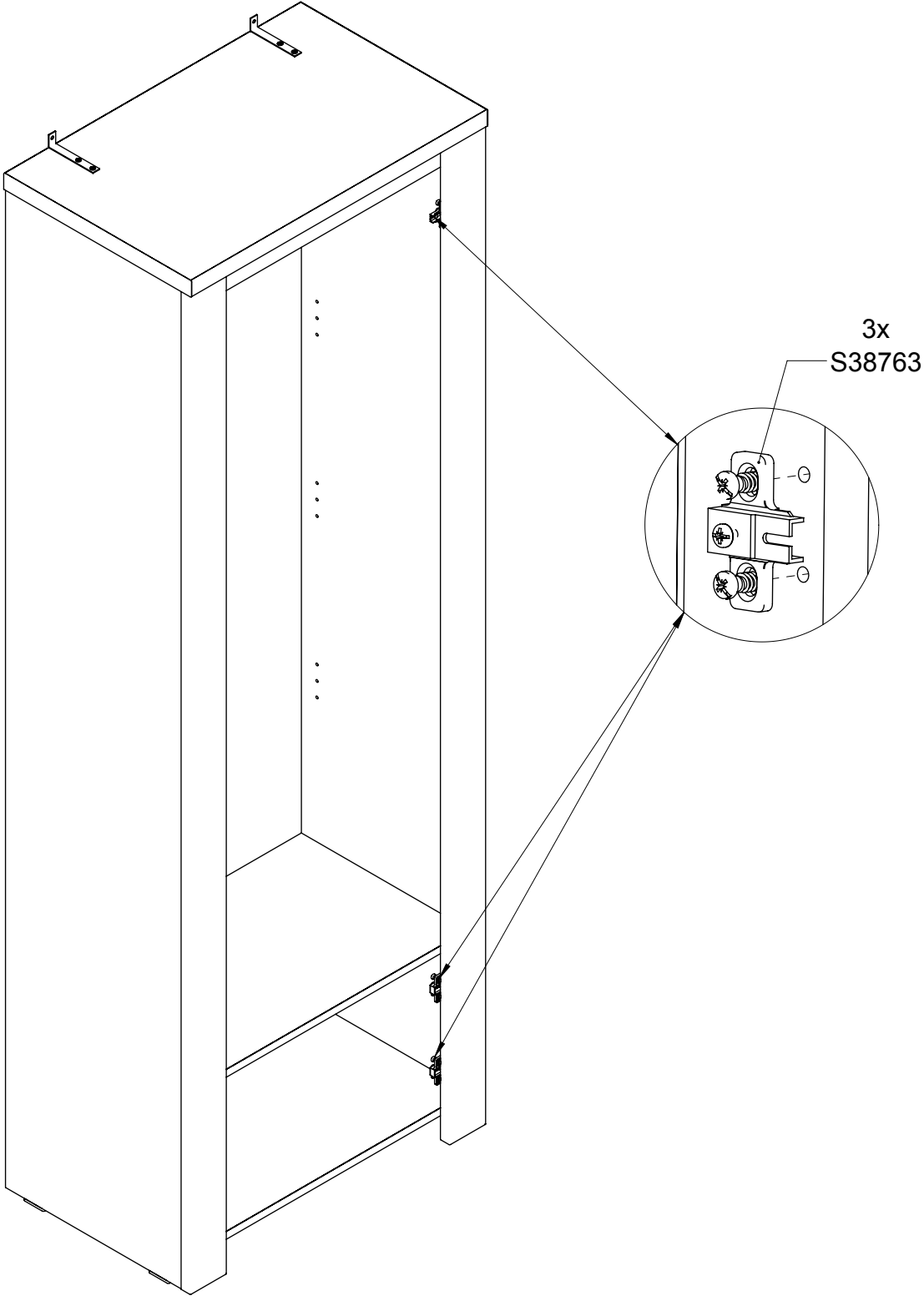
25L

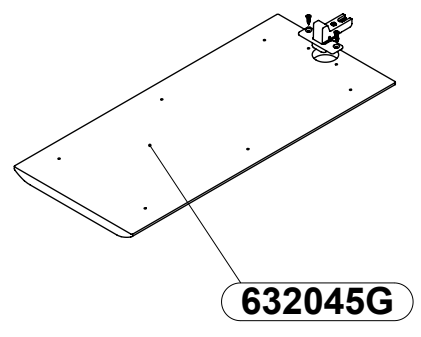
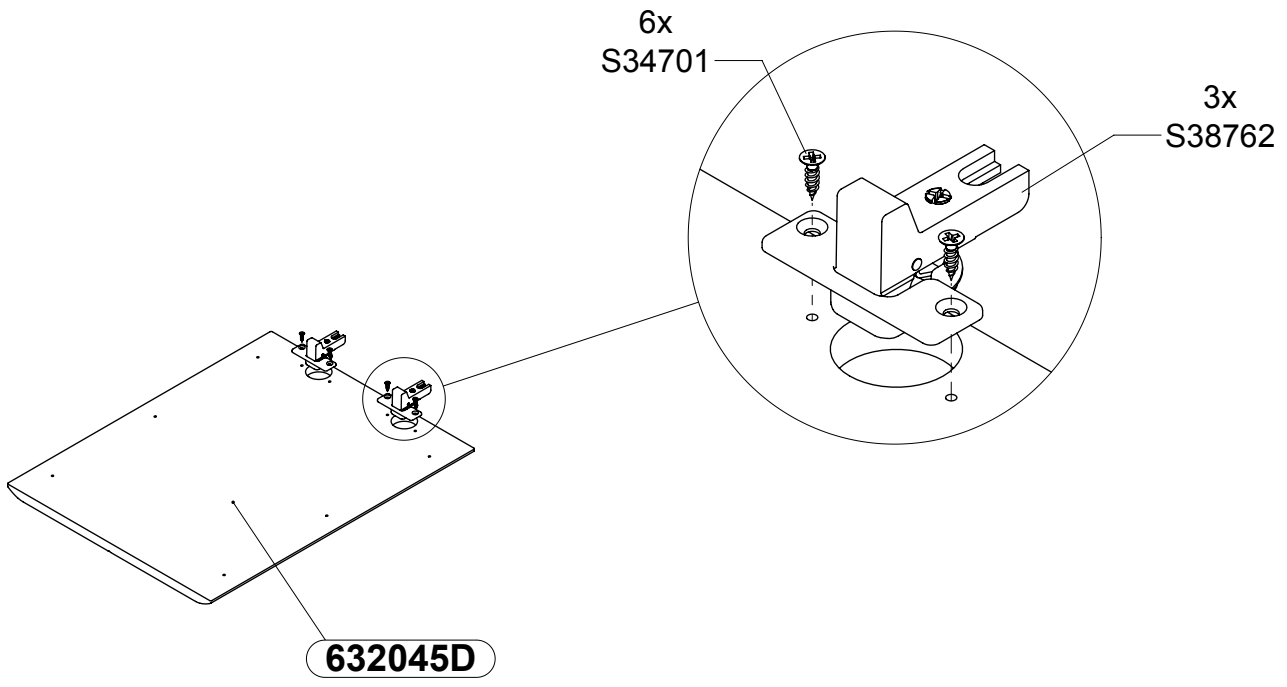


26L

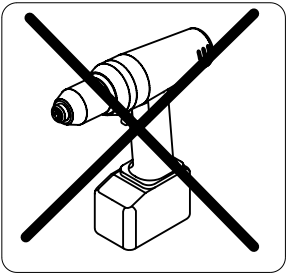
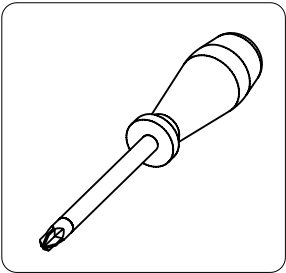
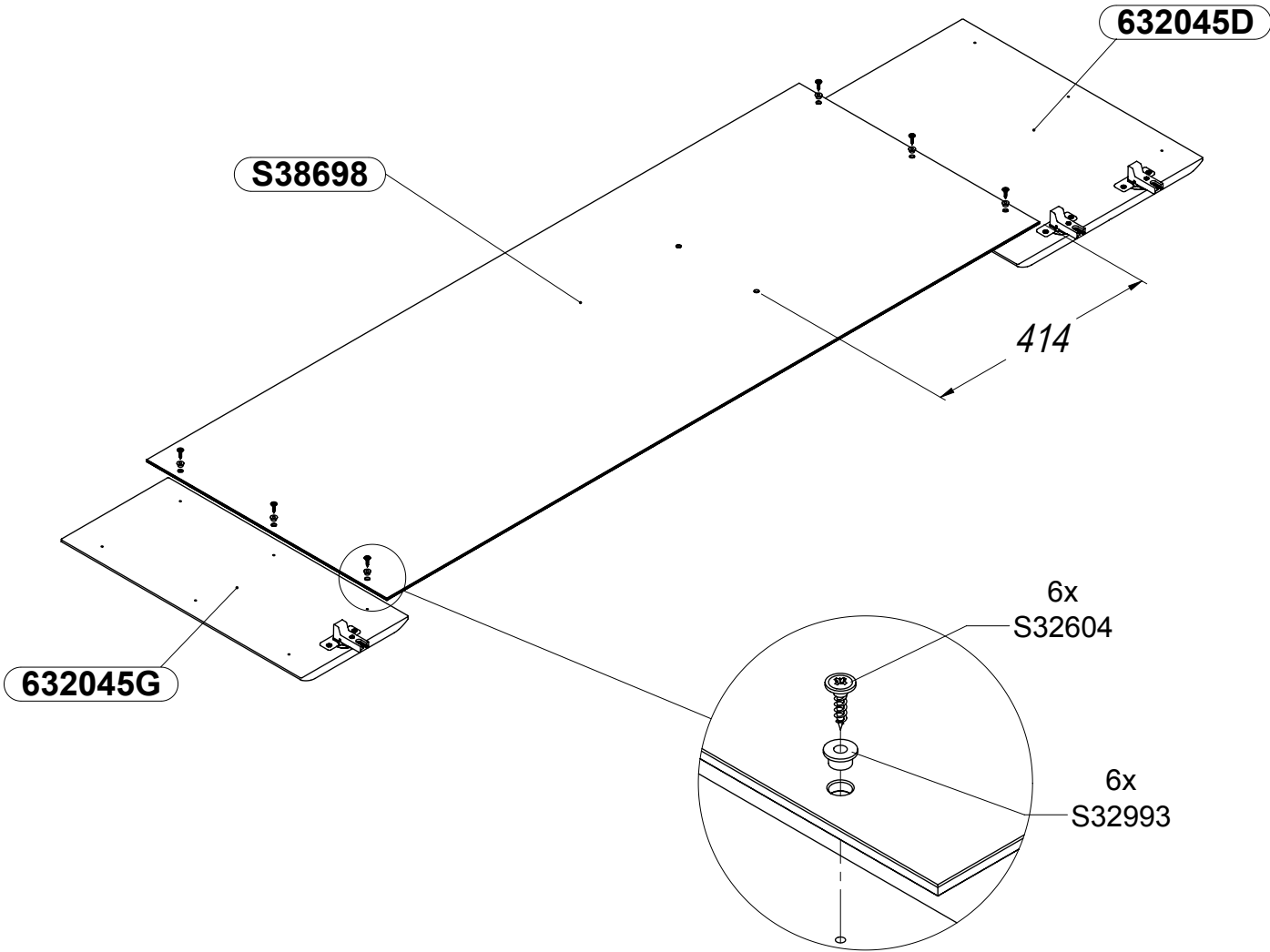


21R

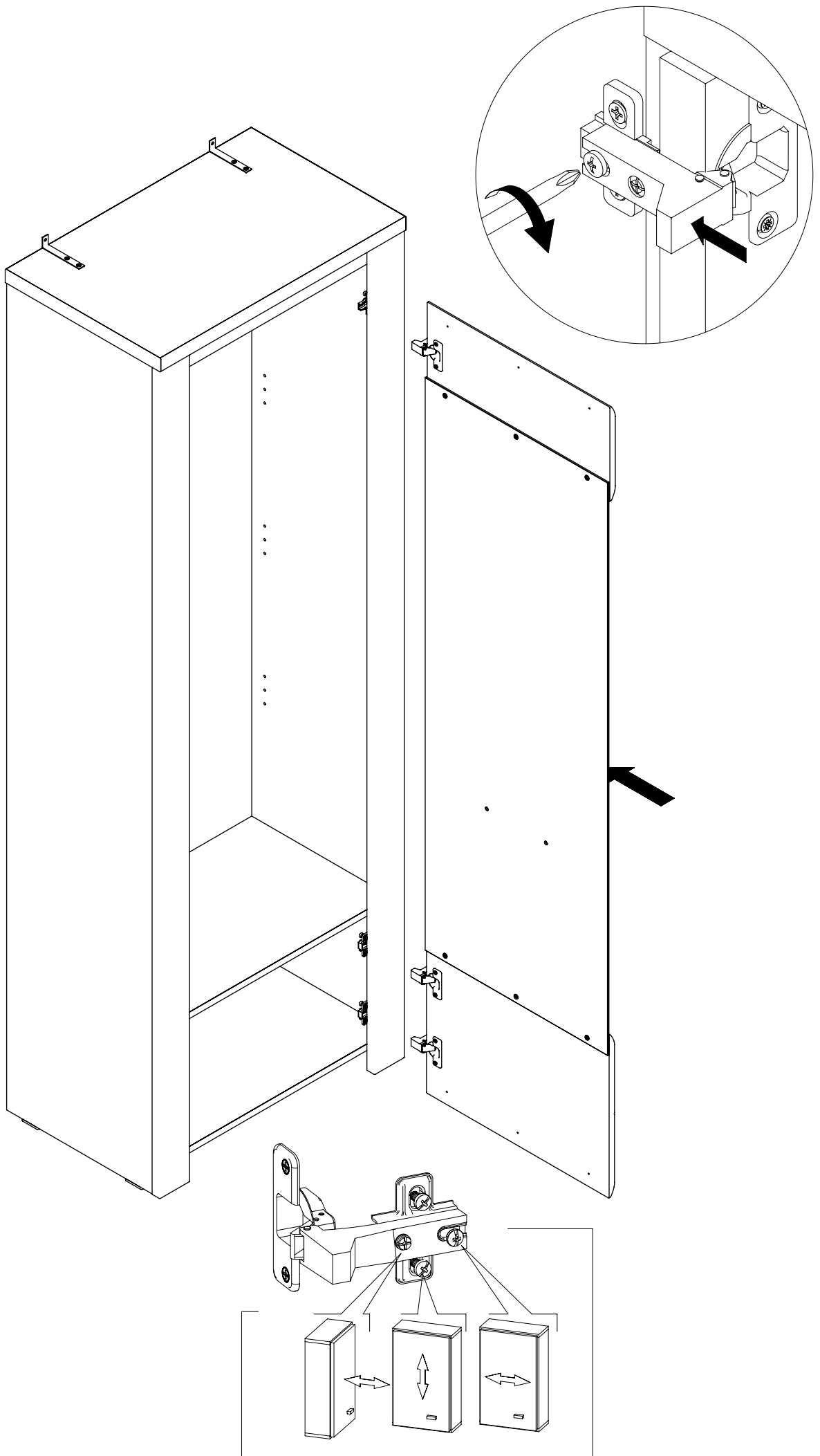




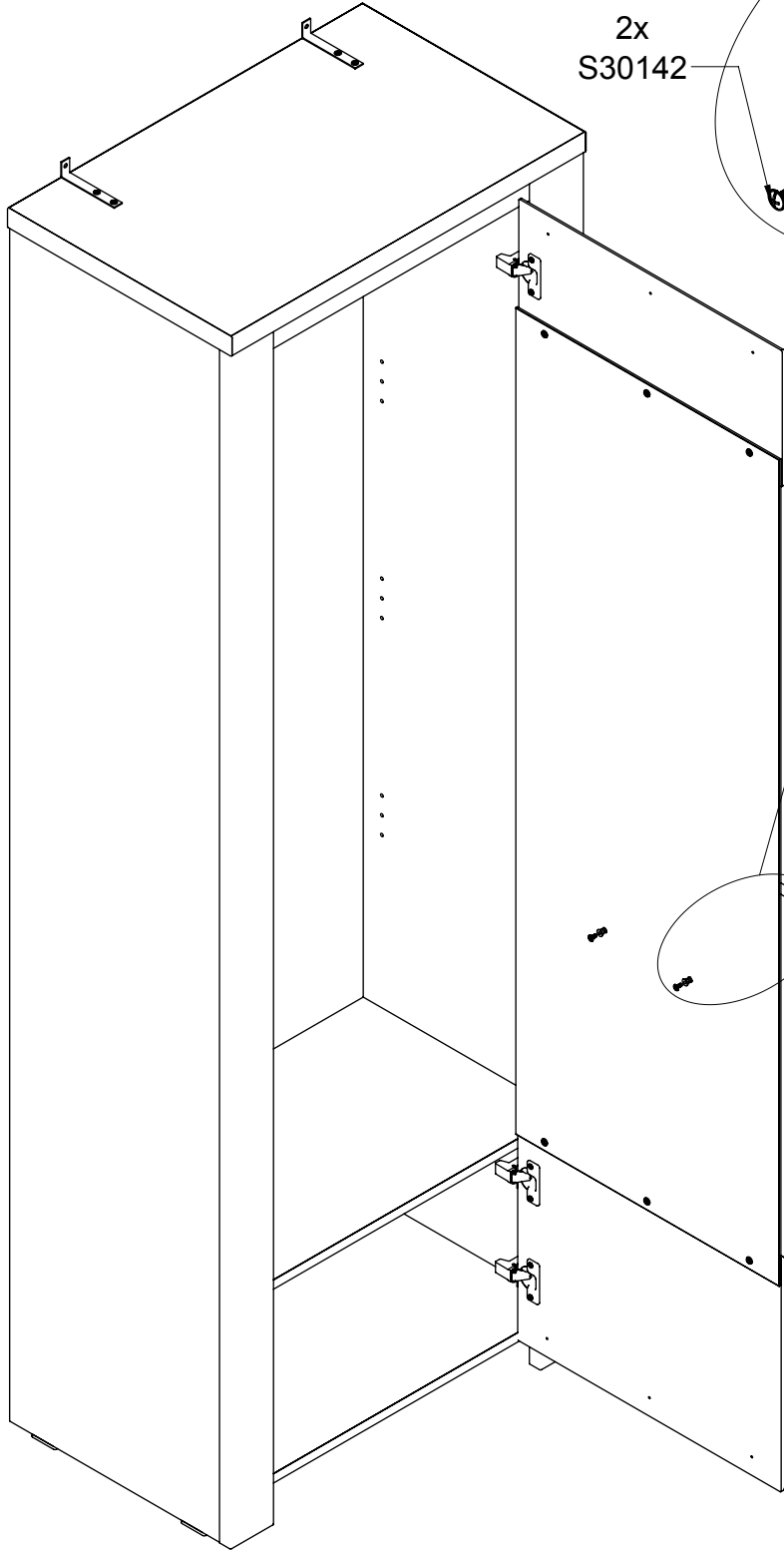
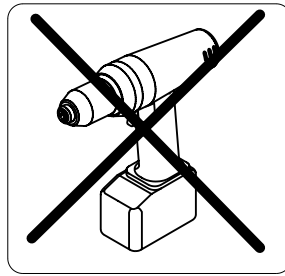
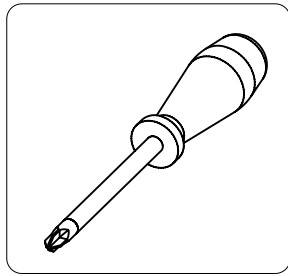
23R



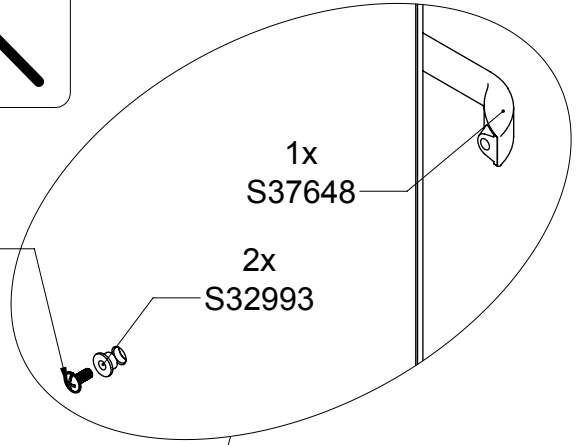
24R



25R



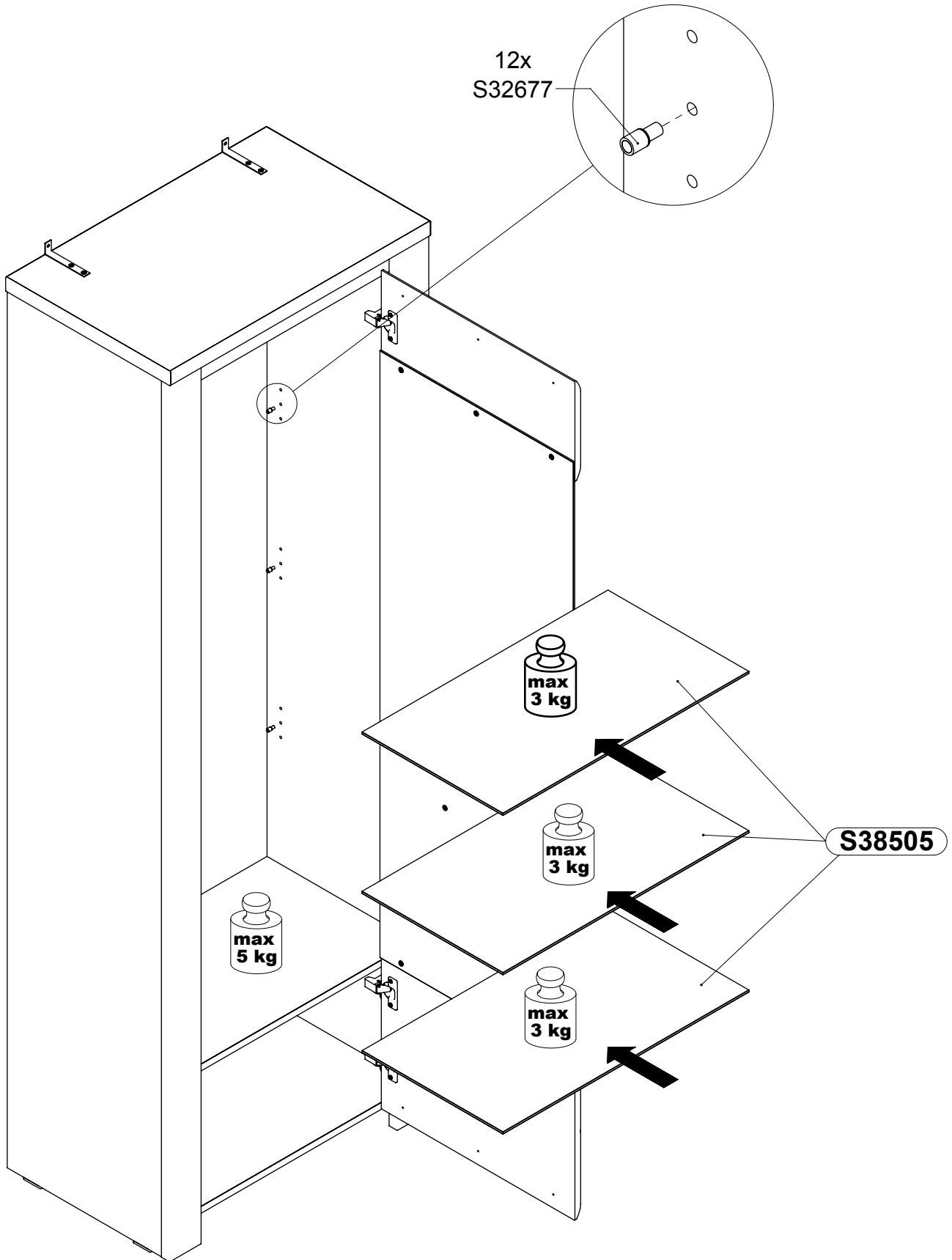
2x
S30142

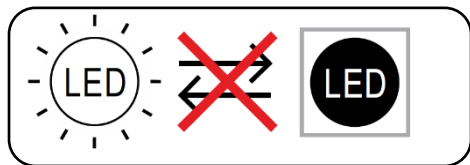


1x
S37648

2x
S32993

26R





- EN -

These equipped products feature light sources that cannot be replaced by the end user.

- DE -

Diese Produkte sind mit Lichtquellen ausgestattet, die vom Endverbraucher nicht ausgetauscht werden können.

- FR -

Ces produits équipés contiennent des sources lumineuses qui ne peuvent être remplacées par l'utilisateur final.

- ES -

Estos productos equipados contienen fuentes de luz que no pueden ser sustituidas por el usuario final.

- PL -

Te produkty wyposażone zawierają źródła światła, które nie mogą być wymienione przez użytkownika końcowego.

- RU -

Эти оснащенные продукты содержат источники света, которые не могут быть заменены конечным пользователем.

- CZ -

Tyto vybavené výrobky obsahují světelné zdroje, které nemohou být vyměněny koncovým uživatelem.

- SK -

Tieto integrované výrobky obsahujú svetelné zdroje, ktoré koncový používateľ nesmie vymeniť.

- HU -

Ezek a termékek tartalmazznak nem hatékonyságú fényforrásokat ezeket kicserélheti a végső felhasználó.

- BG -

Тези оборудвани продукти съдържат източници на светлина, които не могат да бъдат сменени от крайния потребител.

- TR -

Bu donanımlı ürünler, son kullanıcı tarafından değiştirilemeyecek ışık kaynakları içermektedir.

- PT -

Estes produtos equipados contêm fontes de luz que não são - podem ser substituídas pelo utilizador final.

- SLO -

Ti opremljeni izdelki vsebujejo svetlobne vire, ki niso končni uporabnik jih lahko menja.

- NL -

Deze uitgeruste producten bevatten lichtbronnen die niet zijn die door de eindgebruiker kunnen worden vervangen.

- SRB -

Ovi opremljeni proizvodi sadrže izvore svetlosti koje krajnji korisnik ne može zameniti.

- EST -

Need tooted on varustatud sisaldavad valgusallikat, mida lõppkasutaja välja vahetada ei saa.

- RO -

Aceste produse echipate conțin surse de lumină care nu pot fi înlocuite de utilizatorul final.

- HR -

Ovi opremljeni proizvodi sadrže izvore svjetlosti koje krajnji korisnik ne može zamijeniti.

- SV -

Dessa överordnade produkter innehåller ljuskällor som inte kan bytas ut av slutanvändaren.

- IT -

Questi prodotti sono dotati di sorgenti luminose che non possono essere sostituite dall'utente finale.

- UKR -

Ці укомплектовані вироби оснащені джерелами світла, які кінцевий користувач не може замінити.

- LT -

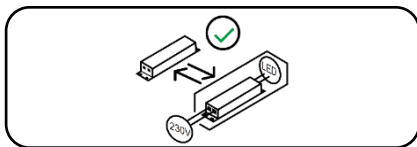
Šiuose produktuose yra šviesos šaltinių, kurių negali pakeisti galutinis vartotojas.

- LV -

Šie aprīkotie produkti ietver gaismas avotus, kurus nevar nomainīt gala lietotājs.

- FI -

Näiden tuotteiden varusteissa on valonlähteitä, joita loppukäyttäjä ei voi vaihtaa.



- EN -

This equipped product features separate controlling ancillaries that can be replaced by the end user.

- DE -

Dieses Produkt enthält eigenständiges Steuerzubehör, das vom Endverbraucher ausgetauscht werden kann.

- FR -

Ce produit équipé contient un dispositif de commande séparé, qui peut être remplacé par l'utilisateur final.

- ES -

Este producto está equipado con un hardware de control independiente que puede ser sustituido por el usuario final.

- PL -

Ten produkt wyposażony zawiera oddzielny osprzęt sterujący, który może być wymieniony przez użytkownika końcowego.

- RU -

Этот оснащенный продукт содержит отдельное оснащение управления, которое может быть заменено конечным пользователем.

- CZ -

Tento výrobek je vybaven samostatným řídicím hardwarem, který může být vyměněn koncovým uživatelem.

- SK -

Tento integrovaný výrobok obsahuje samostatné ovládacie zariadenie, ktoré koncový používateľ môže vymeniť.

- HU -

Ez a termék tartalmaz egy hatékonyságú különálló vezérlő egységet amelyet kicserélhet a végső felhasználó.

- BG -

Този оборудван продукт съдържа отделно управляващо оборудване което може да бъде сменено от крайния потребител.

- TR -

Bu donanımlı ürün, son kullanıcı tarafından değiştirilebilen ayrı bir kontrol tertibatı içerir.

- PT -

Este produto equipado contém um dispositivo de comando separado, - que pode ser substituído pelo utilizador final.

- SLO -

Ta opremljeni izdelek vsebuje ločeno krmilno opremo ki jo lahko končni uporabnik menja.

- NL -

Dit uitgeruste product bevat een aparte voorschakelapparatuur die door de eindgebruiker kan worden vervangen.

- SRB -

Ovaj opremljeni proizvod sadrži odvojenu upravljačku opremu koju krajnji korisnik može zameniti.

- EST -

See toode on varustatud sisaldab eraldi juhtseadet mida lõppkasutaja saab välja vahetada.

- RO -

Acest produs echipat conține echipament de comanda separat care poate fi înlocuit de utilizatorul final.

- HR -

Ovaj opremljeni proizvod sadrži zasebnu upravljačku opremu koju krajnji korisnik može zamijeniti.

- SV -

Denna överordnad produkt innehåller ett separat drivdon som kan bytas ut av slutanvändaren.

- IT -

Questo prodotto è dotato di dispositivi di controllo separati che possono essere sostituiti dall'utente finale.

- UKR -

Цей укомплектований виріб оснащений окремими засобами керування, які кінцевий користувач може замінити.

- LT -

Šiame produkte yra atskiras valdymo įtaisas, kurį gali pakeisti galutinis vartotojas.

- LV -

Šis aprīkotais produkts ietver atsevišķu vadības iekārtu, kuru var nomainīt gala lietotājs.

- FI -

Tämän tuotteen varusteissa on erillinen ohjain jonka loppukäyttäjä voi vaihtaa.

- EN -

The light source and the separate controlling ancillaries can be removed with no permanent damage for the purposes of revision by the market supervision authorities. Instructions for such removal can be found in the technical documentation of the product.

- DE -

Die Lichtquelle und das Steuerzubehör können ohne dauerhafte Beschädigung entnommen werden, um sie von den Marktaufsichtsbehörden kontrollieren zu lassen. Die Anleitung für diese Handlung befindet sich in der technischen Dokumentation des Produkts.

- FR -

La source lumineuse et le dispositif de commande séparé peuvent être retirés sans dommage permanent pour vérification par les autorités de surveillance du marché. Les instructions pour ce faire sont présentées dans la documentation technique du produit.

- ES -

La fuente de luz y el equipo de control separado pueden ser retirados sin dañarlos permanentemente para su inspección por las autoridades de vigilancia del mercado. El manual de instrucciones para esta actividad se encuentran en la documentación técnica del producto.

- PL -

Źródło światła oraz oddzielny osprzęt sterujący mogą zostać wyjęte bez trwałego ich uszkodzenia do celów weryfikacji przez organy nadzoru rynku. Instrukcja dotycząca tej czynności znajduje się w dokumentacji technicznej produktu.

- RU -

Источник света и отдельное оснащение управления могут быть удалены без необратимого повреждения для проверки органами надзора рынка. Инструкция по этому действию находится в технической документации продукта.

- CZ -

Zdroj světla a samostatné ovládací zařízení lze pro účely ověření orgány dozoru nad trhem bez trvalého poškození vyjmout. Návod týkající se této operace najdete v technické dokumentaci výrobku.

- SK -

Svetelný zdroj a samostatné ovládacie zariadenie je možné vybrať z výrobkov bez ich trvalého poškodenia na účely overenia orgánmi dohľadu nad trhom. Pokyny týkajúce sa tejto činnosti sú uvedené v technickej dokumentácii výrobku.

- HU -

A fényforrás és a különálló vezérlő egység PL hatékonyságuk maradhatnak kivehető tartós károsítás nélkül a következő szervek által elvégzendő verifikáció céljára: piacfelügyeleti szervek. Az ezen tevékenységre szóló instrukció megtalálható a termék műszaki dokumentációjában.

- BG -

Източникът на светлина и отделното управляващо оборудване могат да бъдат премахнати, без да бъдат повредени за постоянно с цел проверка от органите за надзор на пазара. Инструкция за тази дейност можете да намерите в техническата документация на продукта.

- TR -

Işık kaynağı ve ayrı kontrol tertibatı, piyasa gözetim yetkililerleri tarafından doğrulama için kalıcı olarak zarar görmeden çıkarılabilir. Bunun nasıl yapılacağına ilişkin talimatlar, ürünün teknik belgelerinde bulunabilir.

- PT -

A fonte de luz e o dispositivo de comando separado podem ser - removidos, sem que sejam danificados permanentemente, para fins de verificação pelas autoridades de fiscalização do mercado. As instruções relativas a estas actividades encontram-se na documentação técnica do produto.

- SLO -

Vir svetlobe in ločena krmilna oprema lahko ostaneta lahko se ju v cilju preveritve s strani organov za nadzor trga odstrani brez povročitve jima s tem trajnih poškodb. Navodila za izvedbo tega opravila najdete v tehnični dokumentaciji izdelka.

- NL -

De lichtbron en afzonderlijke voorschakelapparatuur kunnen worden verwijderd zonder ze permanent te beschadigen voor verificatie door autoriteiten voor het markttoezicht. Instructies om dit te doen bevinden zich u in de technische documentatie van het product.

- SRB -

Izvor svetlosti i odvojena upravljačka oprema mogu se ukloniti bez trajnog oštećenja radi verifikacije od strane organa za nadzor tržišta. Upute kako to učiniti mogu se naći u tehničkoj dokumentaciji proizvoda.

- EST -

Valgusallikas ja eraldi juhtseade on ilma nende püsikahjustusteta turujärelevalve ametite poolt kontrollimiseks välja võetavad. Seda toimingut puudutav juhend on saadaval toote tehnilises dokumentatsioonis.

- RO -

Sursa de lumină și echipamentul de comanda separat pot fi îndepărtate fără a le deteriora permanent pentru a fi verificate de către autoritățile de supraveghere a pieței. Instrucțiunile cu privire la realizarea acestui lucru pot fi găsite în documentația tehnică a produsului.

- HR -

Izvor svjetlosti i zasebni upravljački uređaji mogu se ukloniti bez trajnog oštećenja radi provjere od strane tijela za nadzor tržišta. Upute kako to učiniti nalaze se u tehničkoj dokumentaciji proizvoda.

- SV -

Ljuskällan och det separata drivdonet kan avlägsnas i verifieringssyfte av marknadskontrollmyndigheter utan att skadas permanent. Instruktion för detta tillvägagångssätt finns i produktens tekniska dokumentation.

- IT -

La sorgente luminosa ed il dispositivo di controllo separato possono essere rimossi senza danneggiarli in modo permanente per la verifica da parte delle autorità di vigilanza del mercato. Le istruzioni riguardanti questa operazione sono consultabili nella documentazione tecnica del prodotto.

- UKR -

Джерело світла та окремі засоби керування можуть бути без пошкодження вийняті для перевірки органами нагляду за ринком. Інструкцію щодо цих дій можна знайти в технічній документації виробу.

- LT -

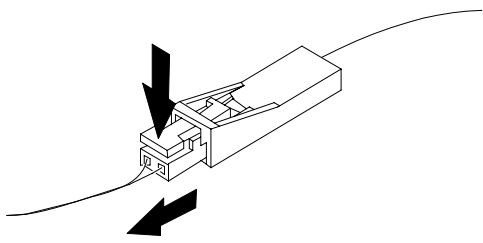
Šviesos šaltinį ir atskirą valdymo įtaisą galima išimti jų nesugadinant visam laikui, kad rinkos priežiūros institucijos galėtų juos patikrinti. Instrukciją, kaip tai padaryti, galima rasti produkto techniniuose dokumentuose.

- LV -

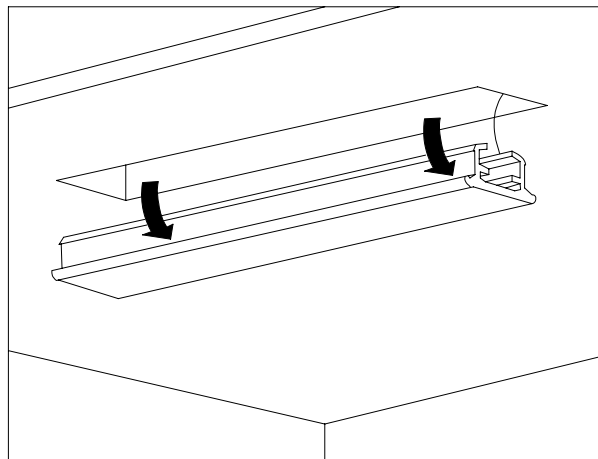
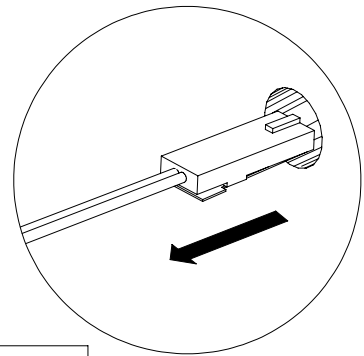
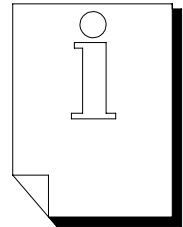
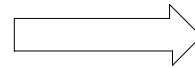
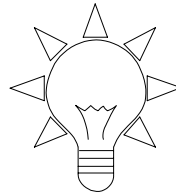
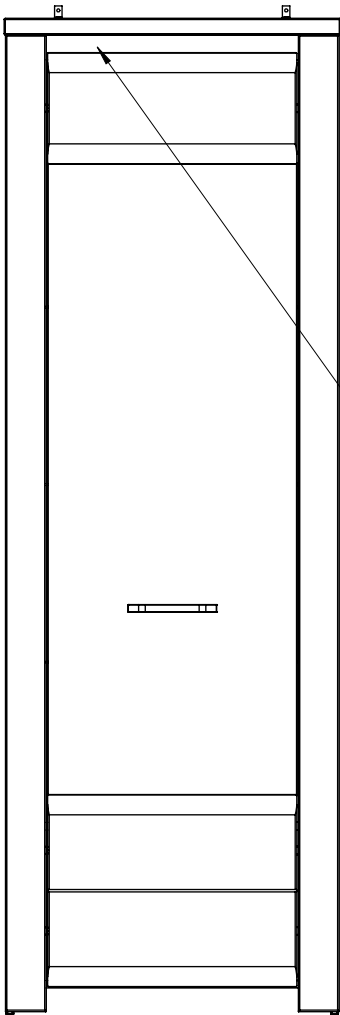
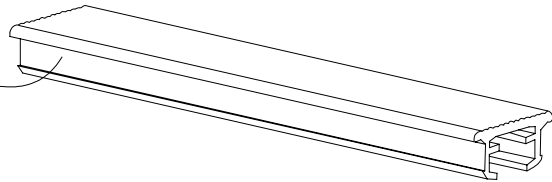
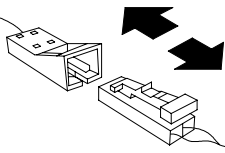
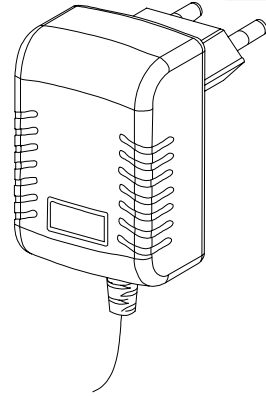
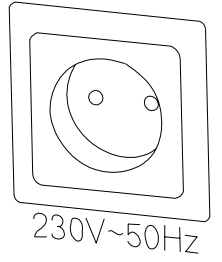
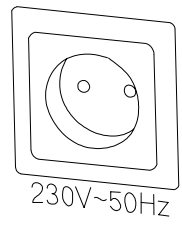
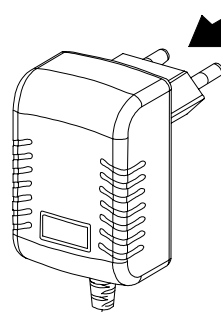
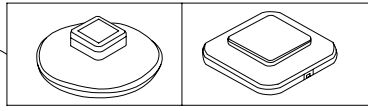
Gaismas avotu un atsevišķo vadības iekārtu var izņemt bez neatgriezeniskas sabojāšanas tirgus uzraudzības iestāžu veiktas pārbaudes mērķiem. Norādījumi par šīs darbības veikšanu atrodas produkta tehniskajā dokumentācijā.

- FI -

Valonlähde ja erillinen ohjain voidaan poistaa vahingoittamatta niitä pysyvästi markkinavalvontaviranomaisten tarkastettavaksi. Ohjeet tämän tekemiseen löytyvät tuotteen teknisistä asiakirjoista.



LED
LAMP





- EN - GUIDELINES FOR FURNITURE CARE

Please follow the below specified remarks in order to properly take care of your furniture:

A clean dry soft fabric must be used for cleaning. If the furniture requires thorough cleaning, then you can slightly moistened it with water or cleaning agent designed for furniture cleaning, and subsequently the cleaned elements must be wiped until they're dry. Metal and glass parts must be cleaned using commercially available cleaning agents designed for cleaning of this type of materials, in accordance with the included instructions.

Do not use corrosive agents, scouring agents and other agents if their intended use is unknown.

The cleaning agents must have clear marking that they are intended for cleaning furniture.

WARNING!!! High gloss elements, from which the protective foil was removed, may be cleaned and used only after 72 hours.

- DE - HINWEISE ZUR MÖBELPFLEGE

Beachten Sie bitte unsere Hinweise zur richtigen Möbelpflege:

Verwenden Sie bei der Reinigung ein sauberes, trockenes und weiches Tuch. Wenn Ihre Möbel einer gründlichen Reinigung bedürfen, können Sie das Tuch mit etwas Wasser oder Möbelreinigungsmittel befeuchten und anschließend die gereinigten Elemente trocknen. Metall- und Glasteile reinigen Sie am besten mit den handelsüblichen Metall- und Glasreinigern nach den auf ihnen befindlichen Pflegeanweisungen.

Verwenden Sie keinesfalls ätzende, scheuernde und andere Mittel, deren Wirkung Sie nicht kennen.

Die Reinigungsmittel müssen einen klaren Hinweis tragen, dass sie zur Möbelpflege geeignet sind.

ACHTUNG!!! Hochglanzelemente, von denen die Schutzfolie entfernt wurde, dürfen erst nach 72 Stunden gereinigt und verwendet werden.

- FR - CONSEILS CONCERNANT L'ENTRETIEN DU MEUBLE

Nous vous prions de suivre les conseils ci-dessous pour un entretien correct des meubles :

Utilisez un chiffon doux, propre et sec pour le nettoyage. Si les meubles nécessitent un nettoyage plus précis, on pourra humidifier légèrement le chiffon avec de l'eau ou avec un produit de nettoyage adapté aux meubles et ensuite frotter les surfaces jusqu'au séchage. Nettoyez les parties métalliques et vitrées avec des produits disponibles sur le marché et adaptés au nettoyage de ces matériaux conformément aux instructions des produits.

N'utilisez pas de produits corrosifs, abrasifs ou inconnus.

Les produits de nettoyages doivent clairement indiquer qu'ils sont adaptés au nettoyage des meubles.

ATTENTION !!! Les éléments très brillants dont le film de protection a été retiré ne peuvent être nettoyés et utilisés qu'après un délai de 72 heures.

- ES - CONSEJOS DE MANTENIMIENTO DE MUEBLES

Por favor, para un correcto mantenimiento de los muebles, siga las instrucciones que se mencionan a continuación:

Para la limpieza, utilizar un paño limpio, seco y suave. Si los muebles requieren una limpieza más profunda,

se puede humedecerlo ligeramente con agua o con un producto de limpieza para muebles y, después, secar los elementos limpiados. Para las partes metálicas o de vidrio, utilizar productos comerciales de limpieza destinados a este tipo de materiales, de acuerdo con las instrucciones colocadas sobre el embalaje. No utilizar productos corrosivos, abrasivos y otros productos de destinación desconocida.

Es necesario que los productos de limpieza posean una información clara que sirven para limpiar muebles.

¡¡¡ ATENCIÓN !!! Los elementos en alto brillo de los que fue retirada la película de protección se pueden limpiar sólo después de 72 horas.

- PL - WSKAZÓWKI NA TEMAT PIELĘGNACJI MEBLA

Prosimy o stosowanie n/w uwag w celu właściwej pielęgnacji mebli:

Do czyszczenia używać czystej, suchej i miękkiej tkaniny. Jeśli meble wymagają dokładniejszego czyszczenia można ją lekko zwilżyć wodą lub środkiem czyszczącym przeznaczonym do czyszczenia mebli, a następnie wytrzeć czyszczone elementy do sucha. Części metalowe i szklane czyścić dostępnymi w handlu środkami przeznaczonymi do czyszczenia tego typu materiałów zgodnie z umieszczoną na nich instrukcją.

Nie używać środków żrących, szorujących i innych o nie wiadomym przeznaczeniu.

Środki czyszczące muszą mieć wyraźne oznakowanie że są przeznaczone do czyszczenia mebli.

UWAGA!!! Elementy w wysokim połysku, z których usunięto folię ochronną można czyścić i użytkować dopiero po upływie 72 godzin.

- RU - ИНСТРУКЦИЯ ПО УХОДУ ЗА МЕБЕЛЬЮ

Следует придерживаться нижеприведенной инструкции по надлежащему уходу за мебелью:

Для чистки использовать чистую, сухую и мягкую ткань. Если мебель требует более тщательной чистки, ткань можно слегка смочить водой или чистящим средством, предназначенным для чистки мебели, и далее вытереть очищаемые элементы досуха. Металлические и стеклянные части чистить доступными в продаже средствами, предназначенными для чистки материалов этого типа, в соответствии с размещенной на них инструкцией.

Не использовать абразивные, жесткие средства, а также другие с неизвестным предназначением.

Чистящие средства должны иметь четкое обозначение о том, что они предназначены для чистки мебели.

ВНИМАНИЕ!!! Глянцевые элементы, с которых снята защитная пленка, можно чистить и использовать только через 72 часа.

- CZ - POKYNY OHLEDNĚ PĚČE O NÁBYTEK

Prosimé o dodržování níže uvedených poznámek pro správnou péči o nábytek:

K čištění používejte čistý, suchý a měkký hadřík. Pokud nábytek vyžaduje důkladnější čištění, lze ho lehce navlhčit vodou nebo čistícím přípravkem určeným k čištění nábytku a následně vytřít čisté díly do sucha. Kovové a skleněné části čistíte na trhu dostupnými přípravky určenými k čištění tohoto typu

materiálů shodně s na nich umístěným návodem. Nepoužívejte žíravé, brusné a jiné přípravky s neurčitým určením.

Čistící přípravky musí mít jasné označení, že jsou určeny k čištění nábytku.

POZOR!!! Prvky ve vysokém lesku, z nichž byla odstraněna ochranná fólie, lze čistit a používat teprve po uplynutí 72 hodin.

- SK - POKYNY OHĽADOM STAROSTLIVOSTI O NÁBYTOK

Prosimé o dodržiavanie nižšie uvedených poznámok pre správnu starostlivosť o nábytok:

na čistenie používajte čistú, suchú a mäkkú handričku. Pokiaľ nábytok vyžaduje dôkladnejšie čistenie, možno ho ľahko navlhčiť vodou alebo čistiacim prípravkom určeným na čistenie nábytku a následne vytrieť čistené diely do sucha. Kovové a sklenené časti čistíte na trhu dostupnými prípravkami určenými na čistenie tohto typu materiálov zhodne s na nich umiestneným návodom.

Nepoužívajte žieravé, brúsne a iné prípravky s neurčitým určením.

Čistiace prípravky musia mať jasné označenie, že sú určené na čistenie nábytku.

POZOR!!! Prvky vo vysokom lesku, z ktorých bola odstránená ochranná fólia, možno čistiť a používať až po uplynutí 72 hodín.

- HU - A BÚTOR ÁPOLÁSÁVAL KAPCSOLATOS TANÁCSOK

Kérjük, hogy a lent leírt tanácsokat tartsa szem előtt a bútor ápolásánál:

A tisztításhoz csakis puha, száraz és tiszta ruhát szabad használni. Ha a bútor alaposabb tisztítást igényel, akkor a ruhát vízzel illetve bútor tisztítására használatos tisztítószerrel meg lehet nedvesíteni, majd pedig a tisztított bútor elemeket szárazra kell törölni. A fém és üveg elemeket a szaküzletekben kapható, erre a célra való tisztítószerrel kell tisztítani, a tisztítószer csomagolásán elhelyezett utasításoknak megfelelően.

Ne használjon maró illetve súroló hatását, valamint olyan tisztítószerreket, melyek rendeltetése ismeretlen.

A tisztítószernek fel kell hogy legyen tüntetve, hogy ezek bútorok tisztítására valók.

FIGYELEM!!! A magassfényű elemeket, amelyekről el lett távolítva a védőfólia, csak 72 óra elteltével szabad használni és tisztítani.

- BG - СЪВЕТИ ЗА ГРИЖА НА МЕБЕЛИТЕ

Моля, използвайте следните бележки за правилната грижа на мебели:

За почистване използвайте чиста, суха и мека кърпа. Ако мебелите изискват прецизно почистване, тя може да бъде леко навлажнена с вода или препарат, предназначен за почистване на мебели, а след това избършете почистваните елементи до сухо. Метални и стъклени части почиствайте с достъпни търговски средства, предназначени за този тип материали в съответствие с инструкциите, поставени върху тях. Не използвайте разяждащи, абразивни и други средства с неизвестно предназначение.

Почистващи средства трябва да имат ясна индикация, че те са предназначени за почистване на мебели.

ВНИМАНИЕ!!! Елементи с гланц, от които защитното фолио бе премахнато, може да се почиства и ползва единствено след 72 часа.

