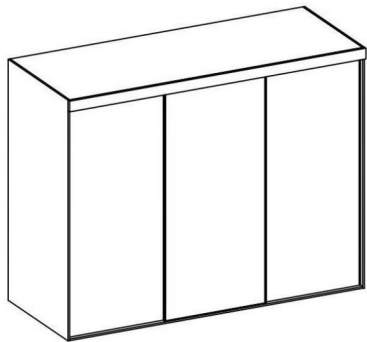
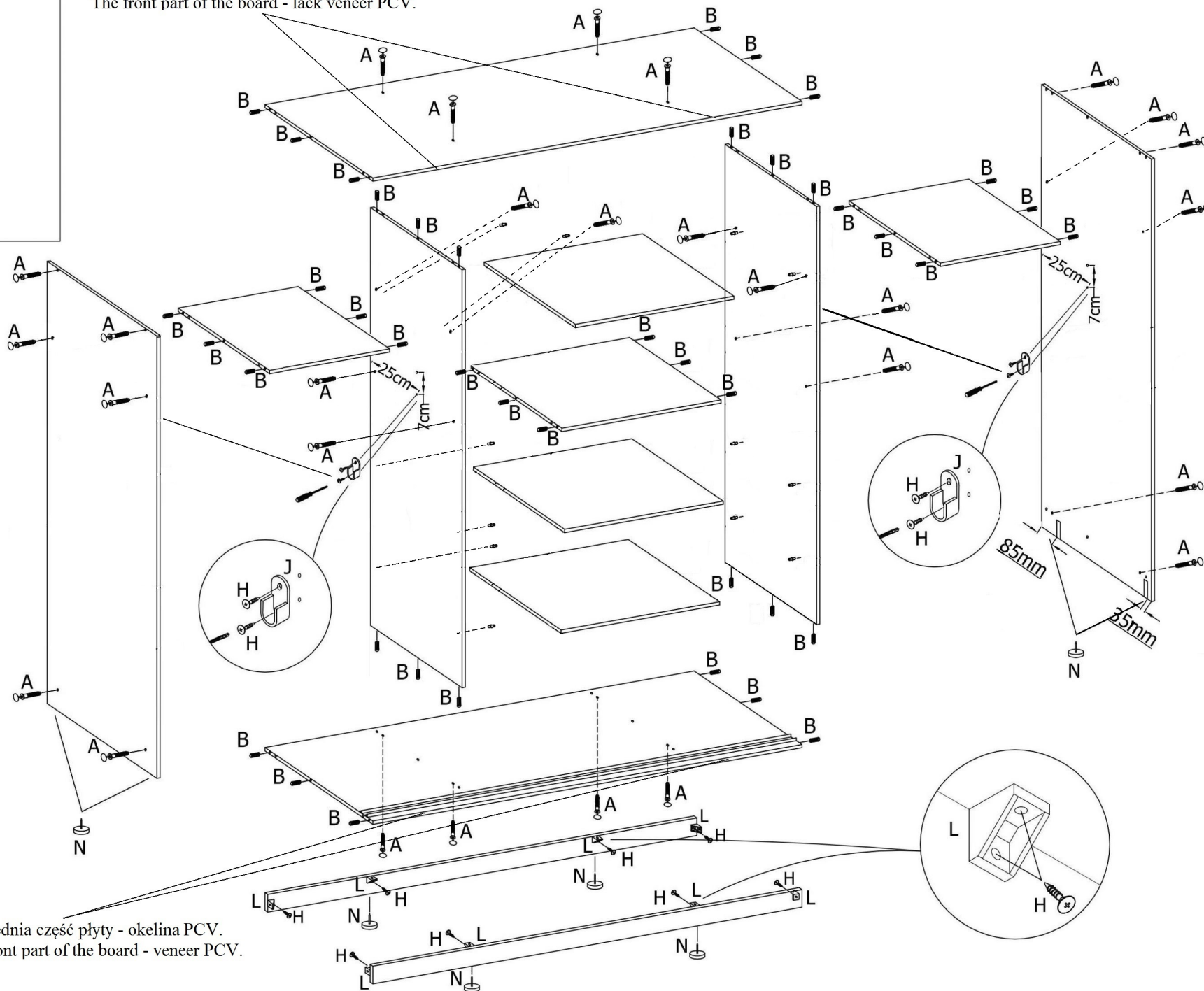


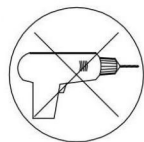
BILL 200


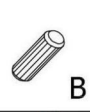





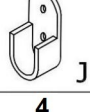
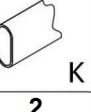
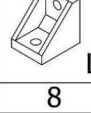
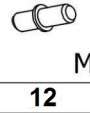
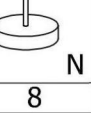

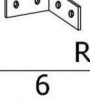


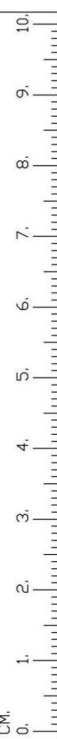
Przednia część płyty - brak okleiny PCV.
The front part of the board - lack veneer PCV.



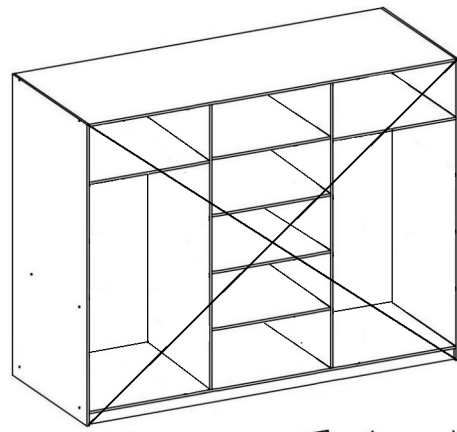
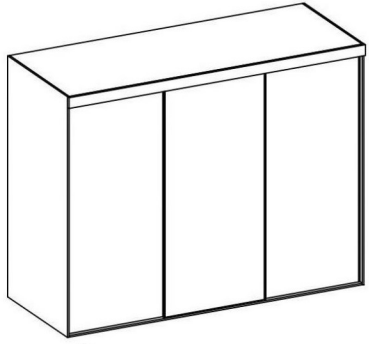
Przednia część płyty - okleina PCV.
The front part of the board - veneer PCV.



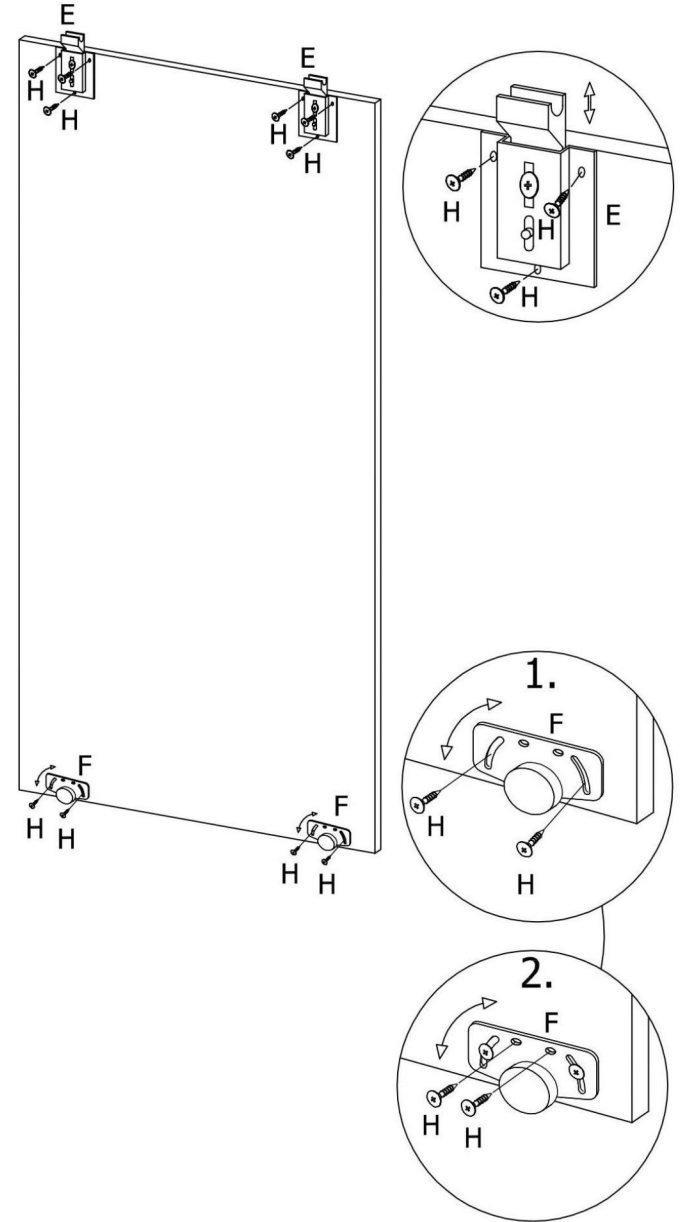
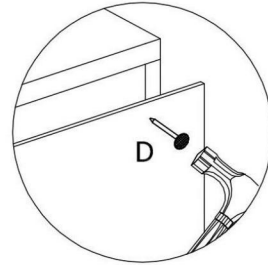
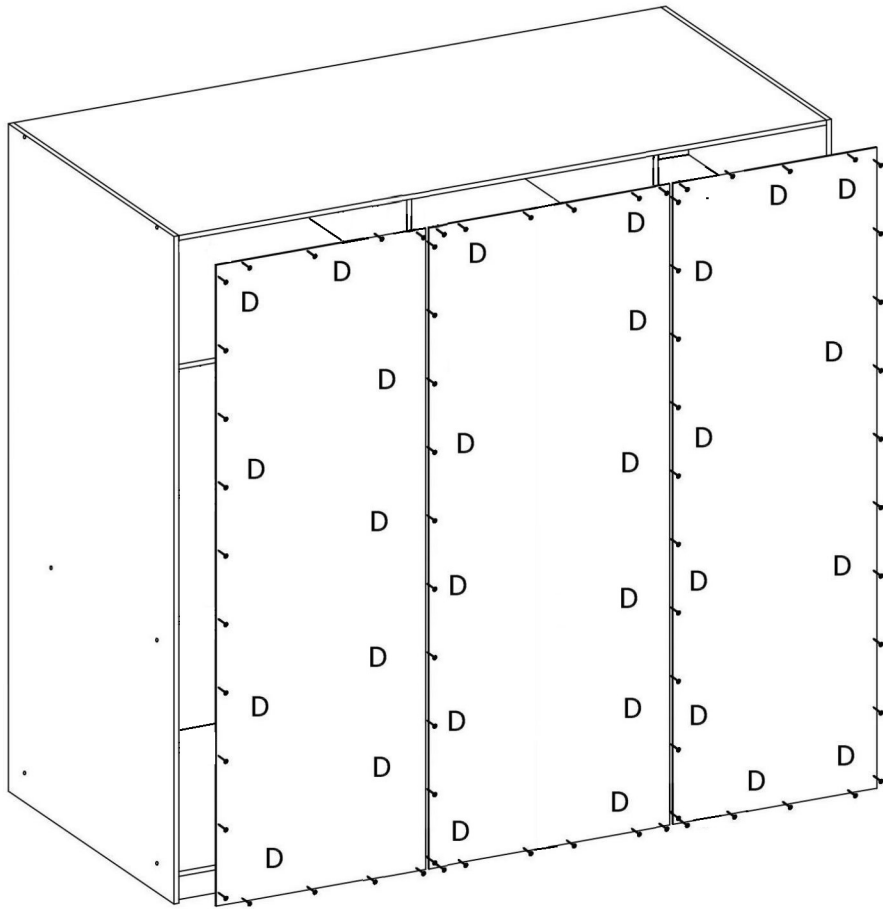
 A 28	 B 42	 C 1
 D 130-150 4.0x13mm	 E 6	 F 6
 H 86	 J 4	 K 2
 L 8	 M 12	 N 8
 P 2	 R 6	



BILL 200



0 1 2 3 4 5 6 7 8 9 10 11 12 13 14 15 zmiierz przekątną



BILL 200

