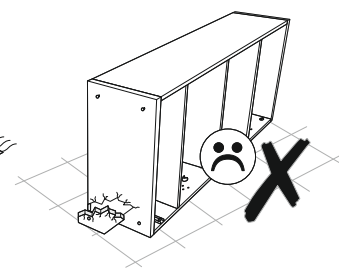
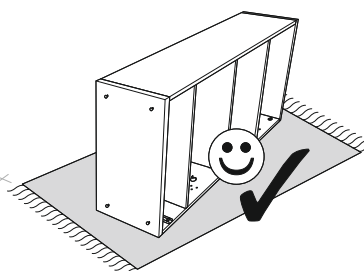
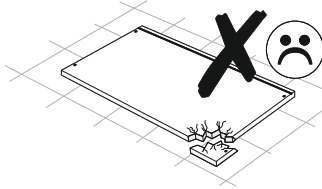
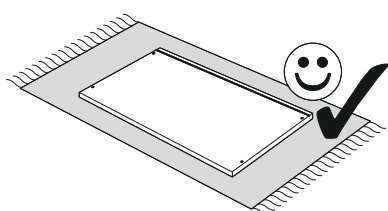
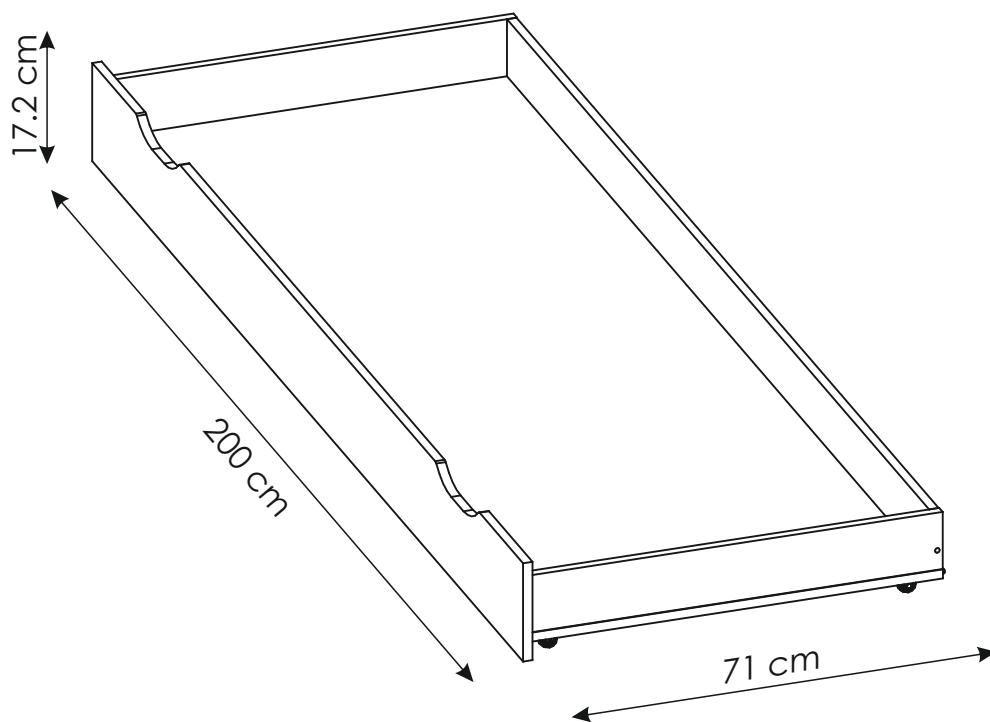
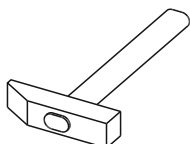
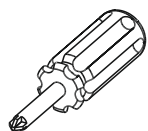
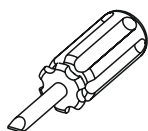
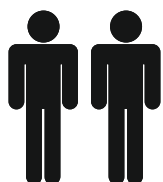
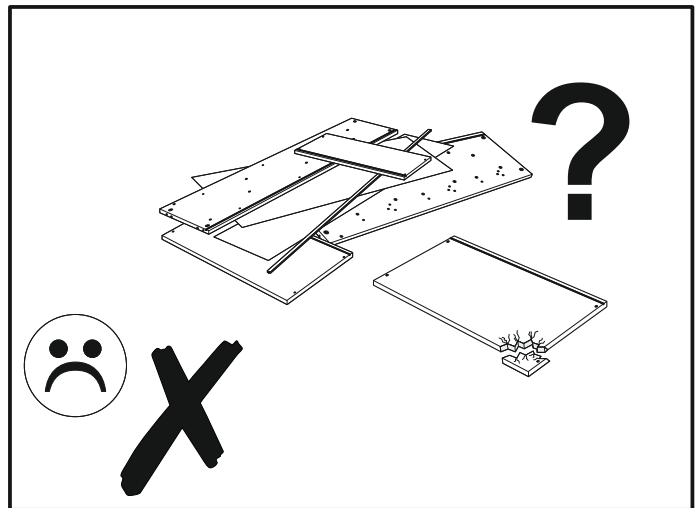
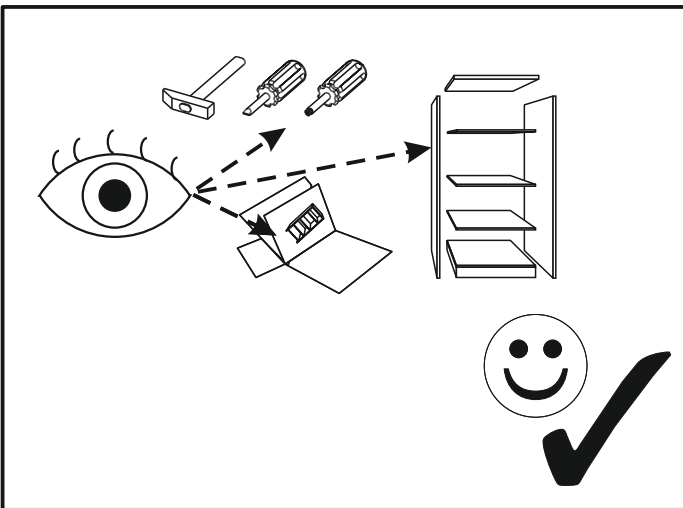
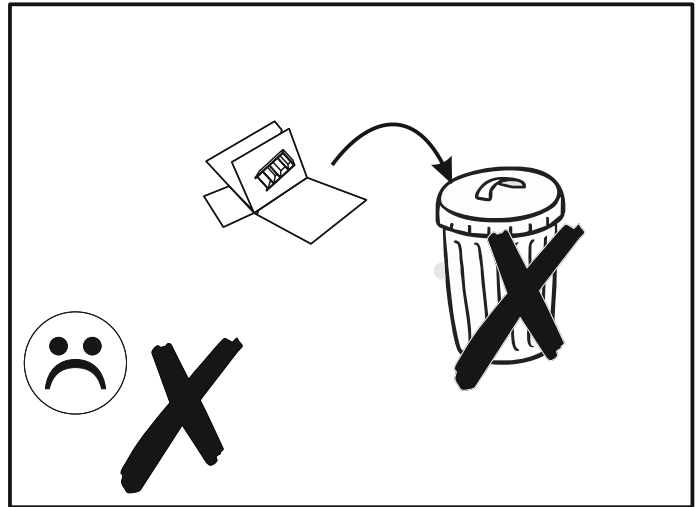
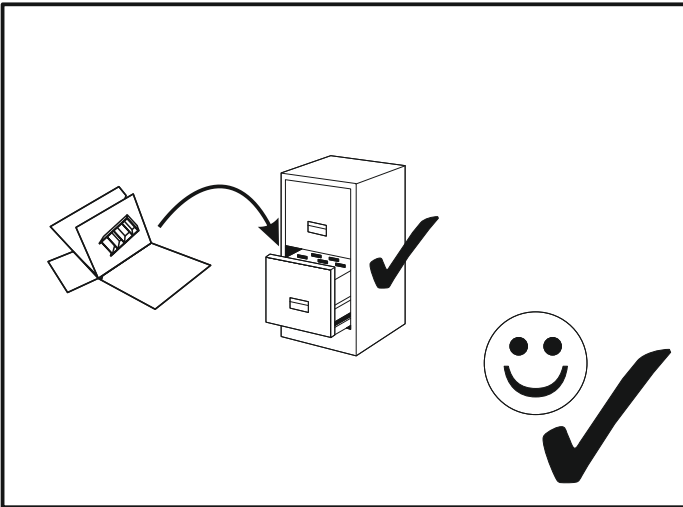





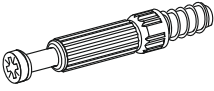
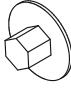



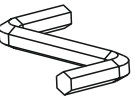
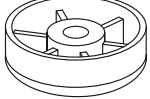
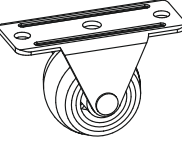

# BOSZ12



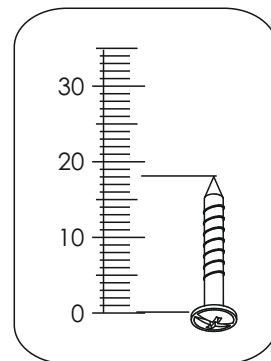


# BOSZ12

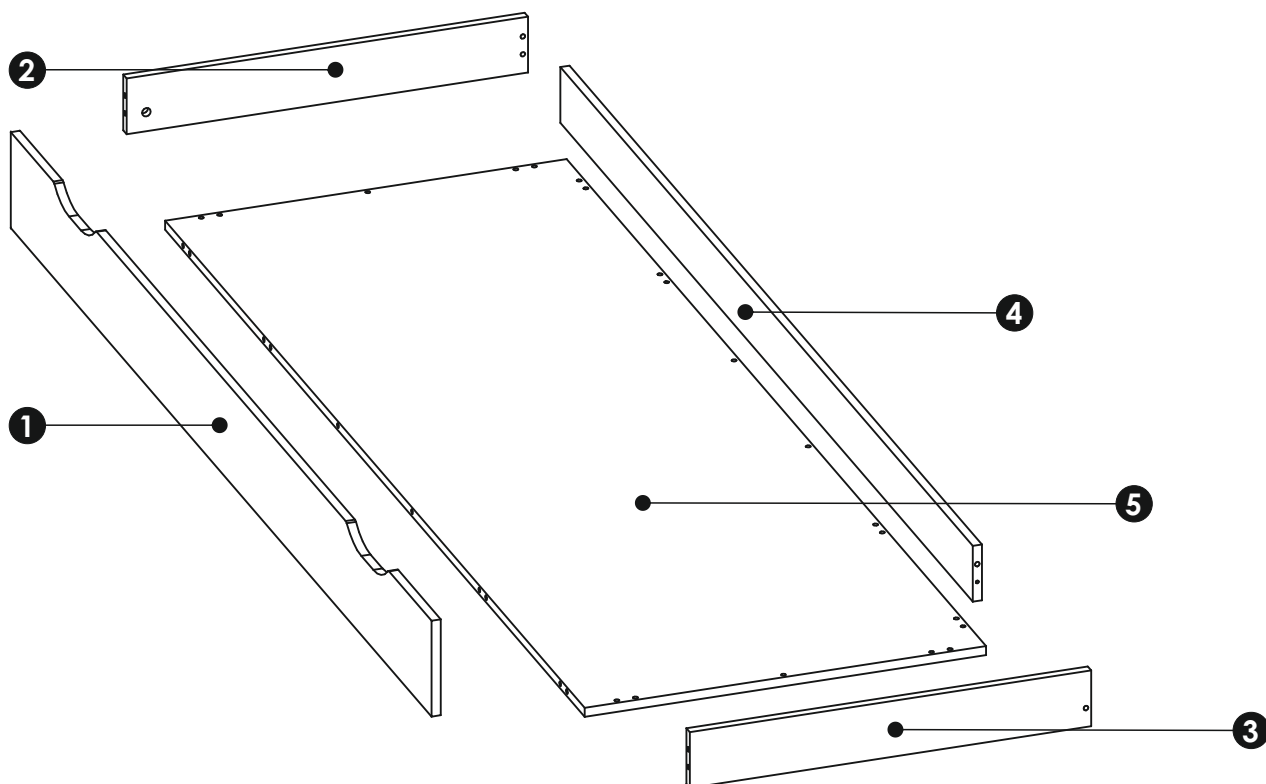
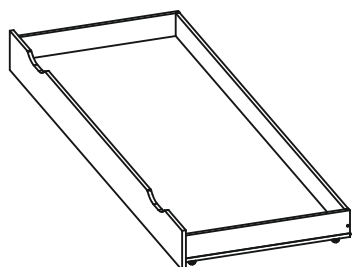
MM

<b>A1</b> 8 x 35 mm x16 	<b>E0</b>  x8	<b>E1</b> 15 x 12 mm x8 
<b>F1</b> 6 x 34 mm x8 	<b>G0</b>  x14	<b>G1</b> 7 x 50 mm x14 
<b>I2</b> 4 x 16 mm x12 	<b>I10</b> 3,5 x 22 mm x2 	<b>M</b>  x1
<b>O1</b>  x2	<b>O6</b>  x6	<b>R9</b>  x2

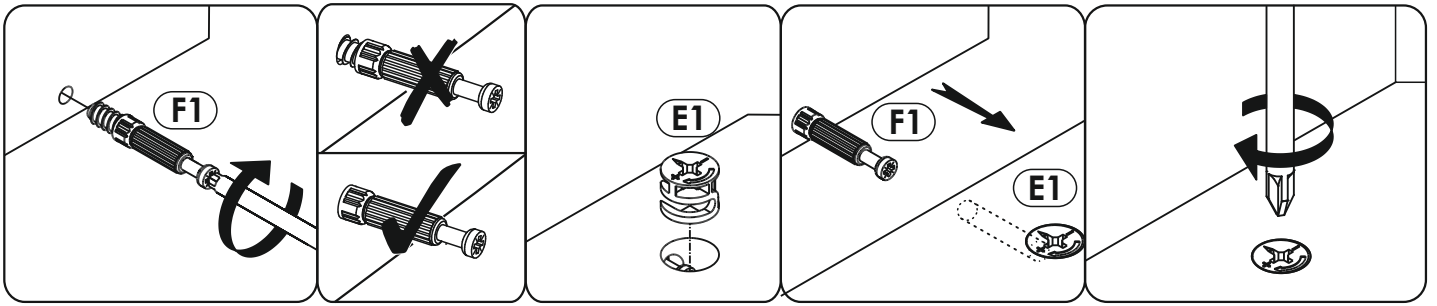
260  
250  
240  
230  
220  
210  
200  
190  
180  
170  
160  
150  
140  
130  
120  
110  
100  
90  
80  
70  
60  
50  
40  
30  
20  
10  
0



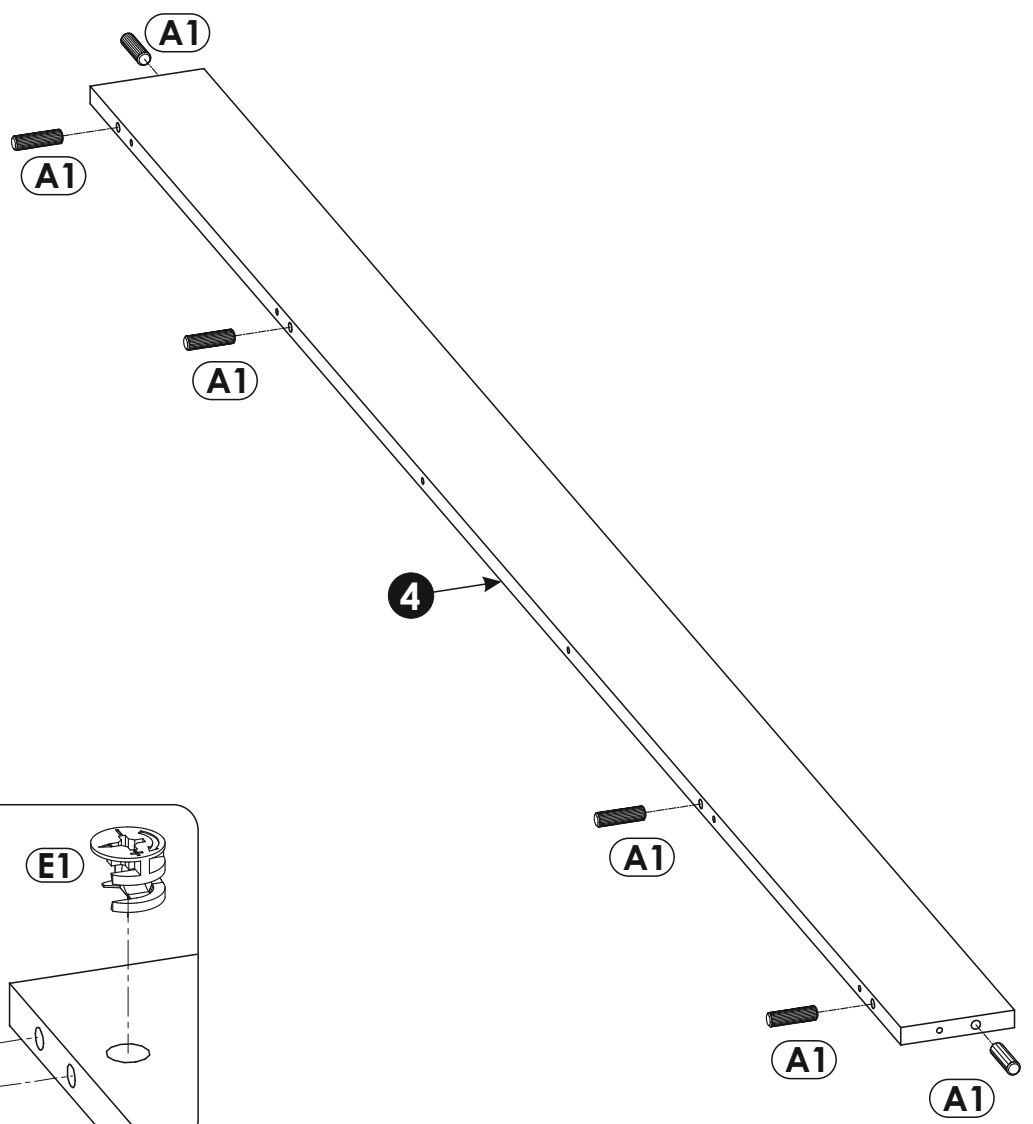
# BOSZ12



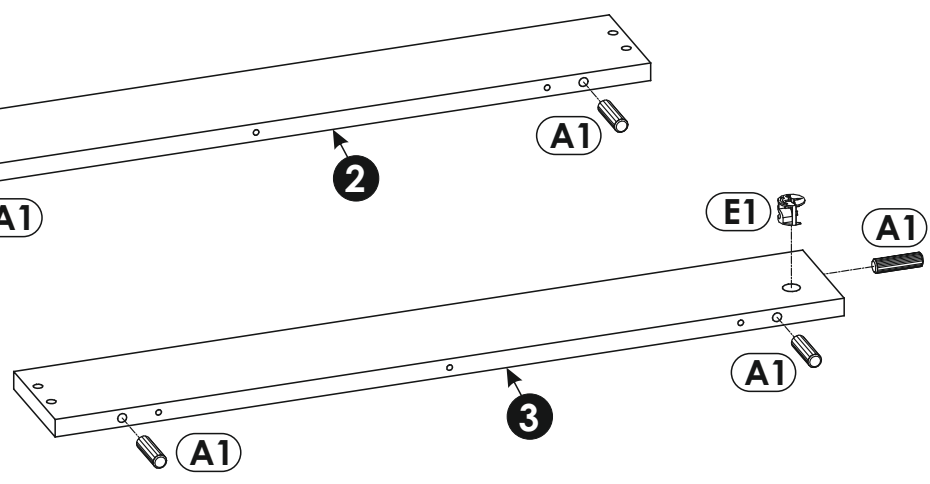
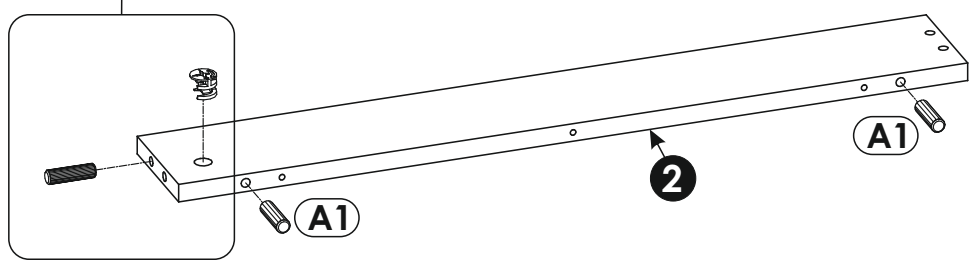
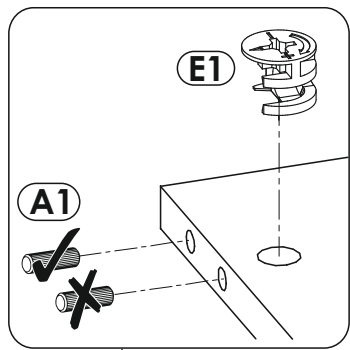
<b>1</b>	1999	172	16	x1	1/1
<b>2</b>	694	100	16	x1	1/1
<b>3</b>	694	100	16	x1	1/1
<b>4</b>	1959	100	16	x1	1/1
<b>5</b>	1993	694	16	x1	1/1



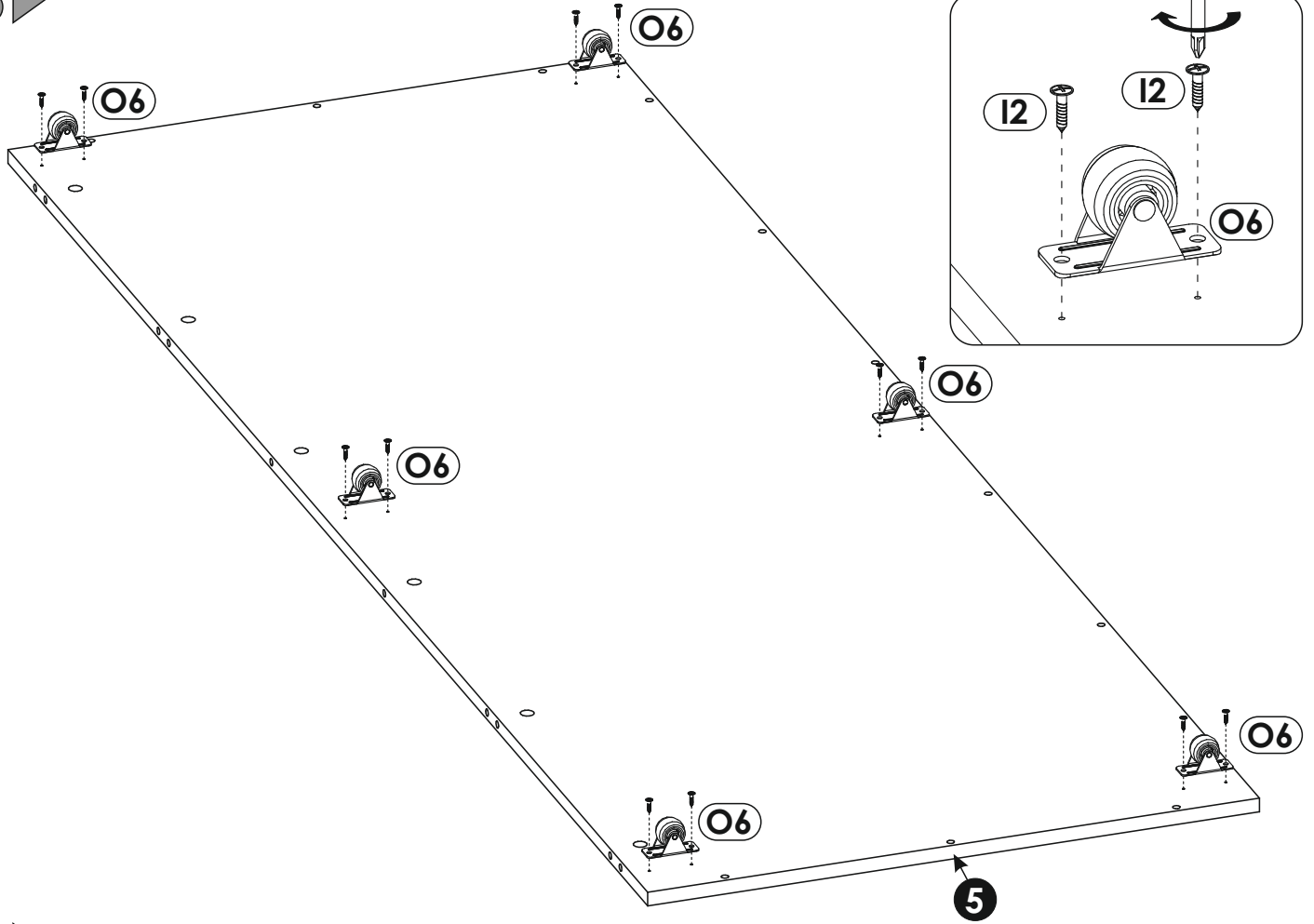
1 ▶



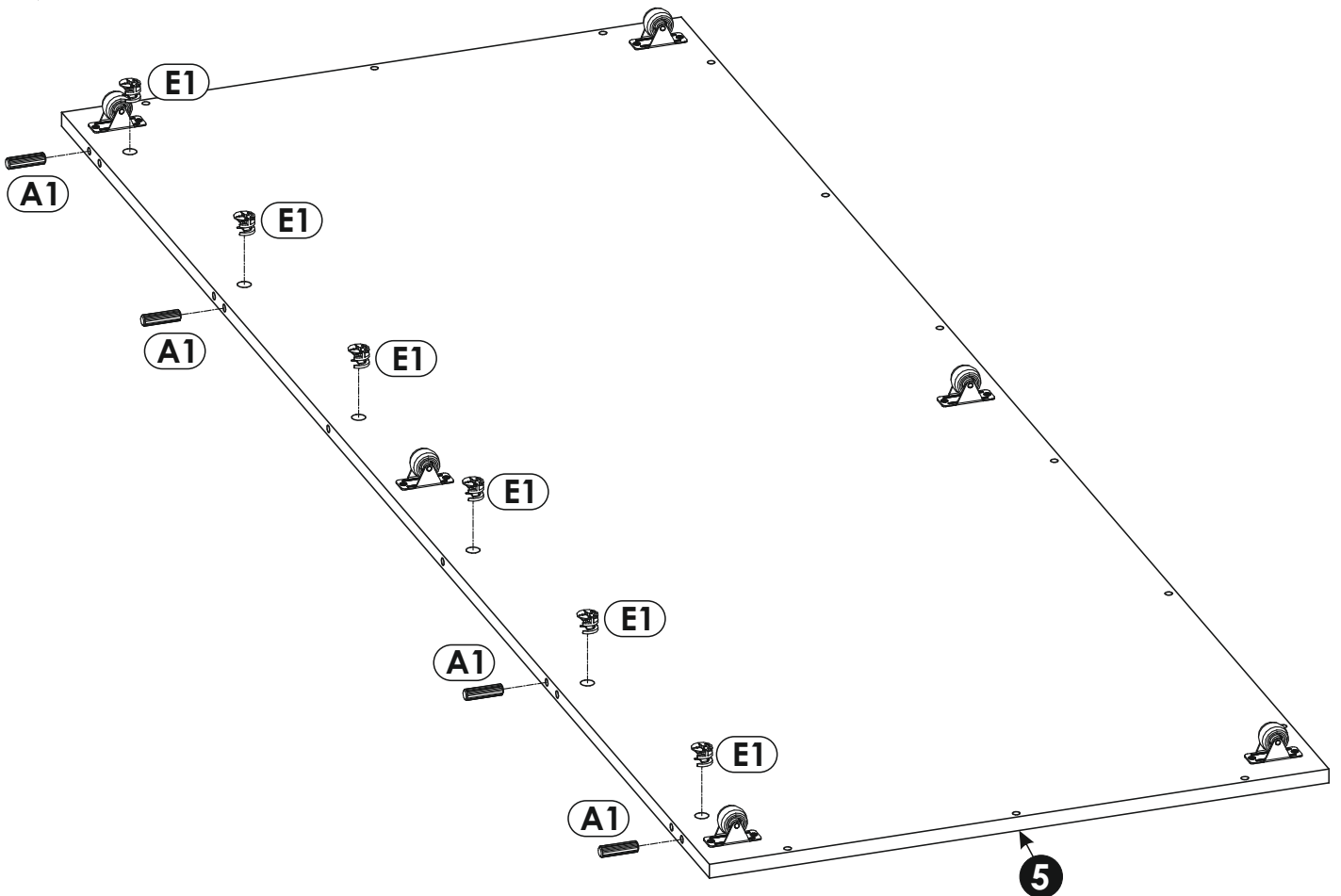
2 ▶



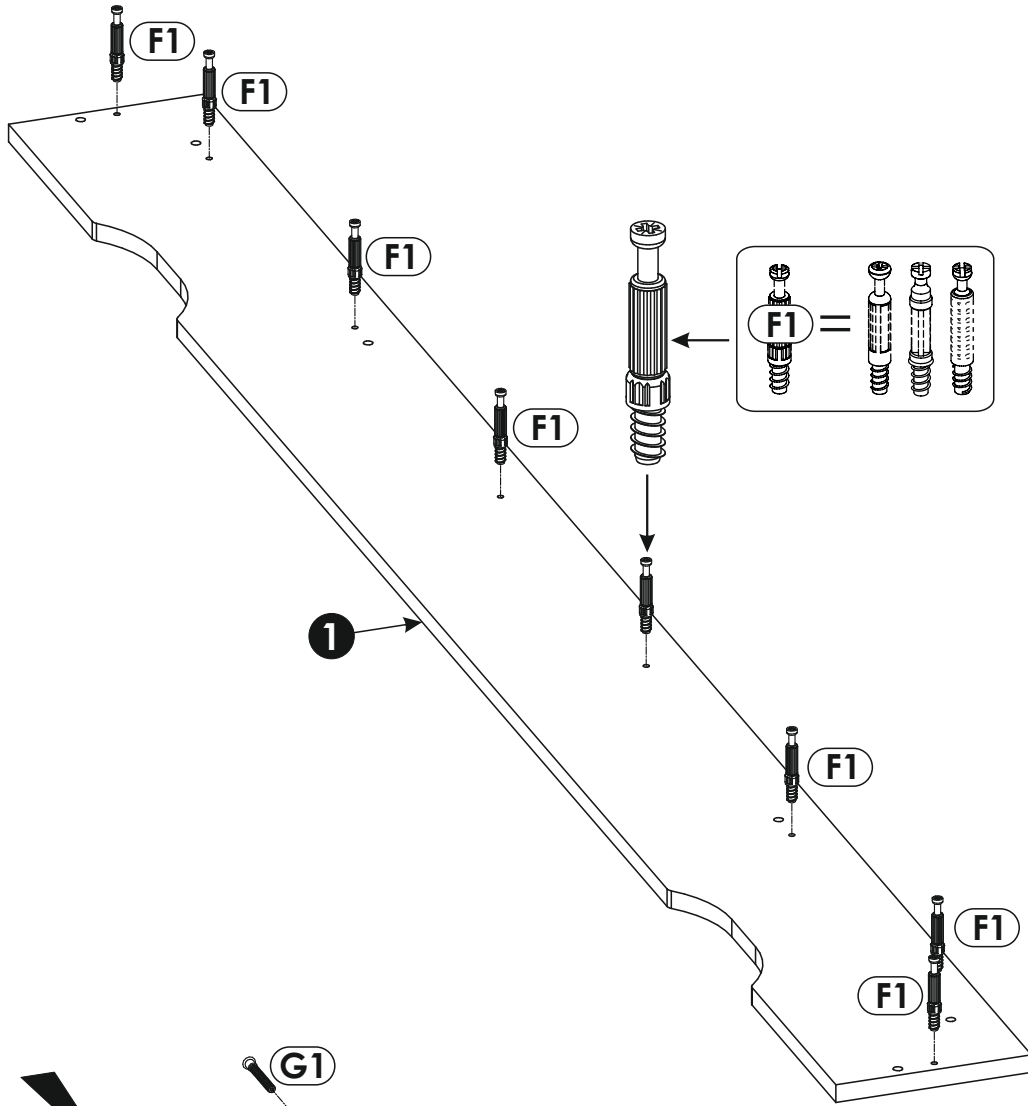
3 ▶



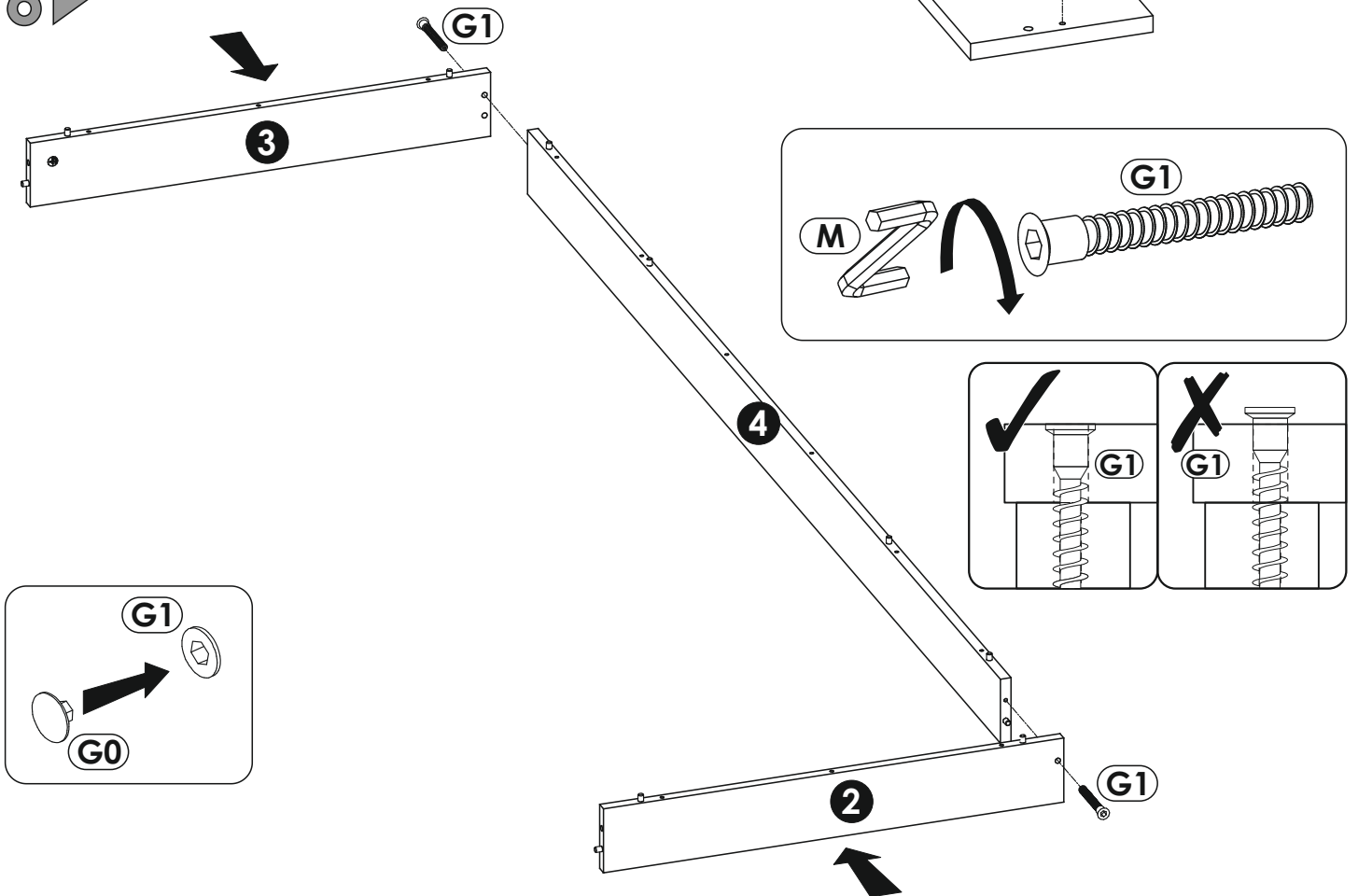
4 ▶



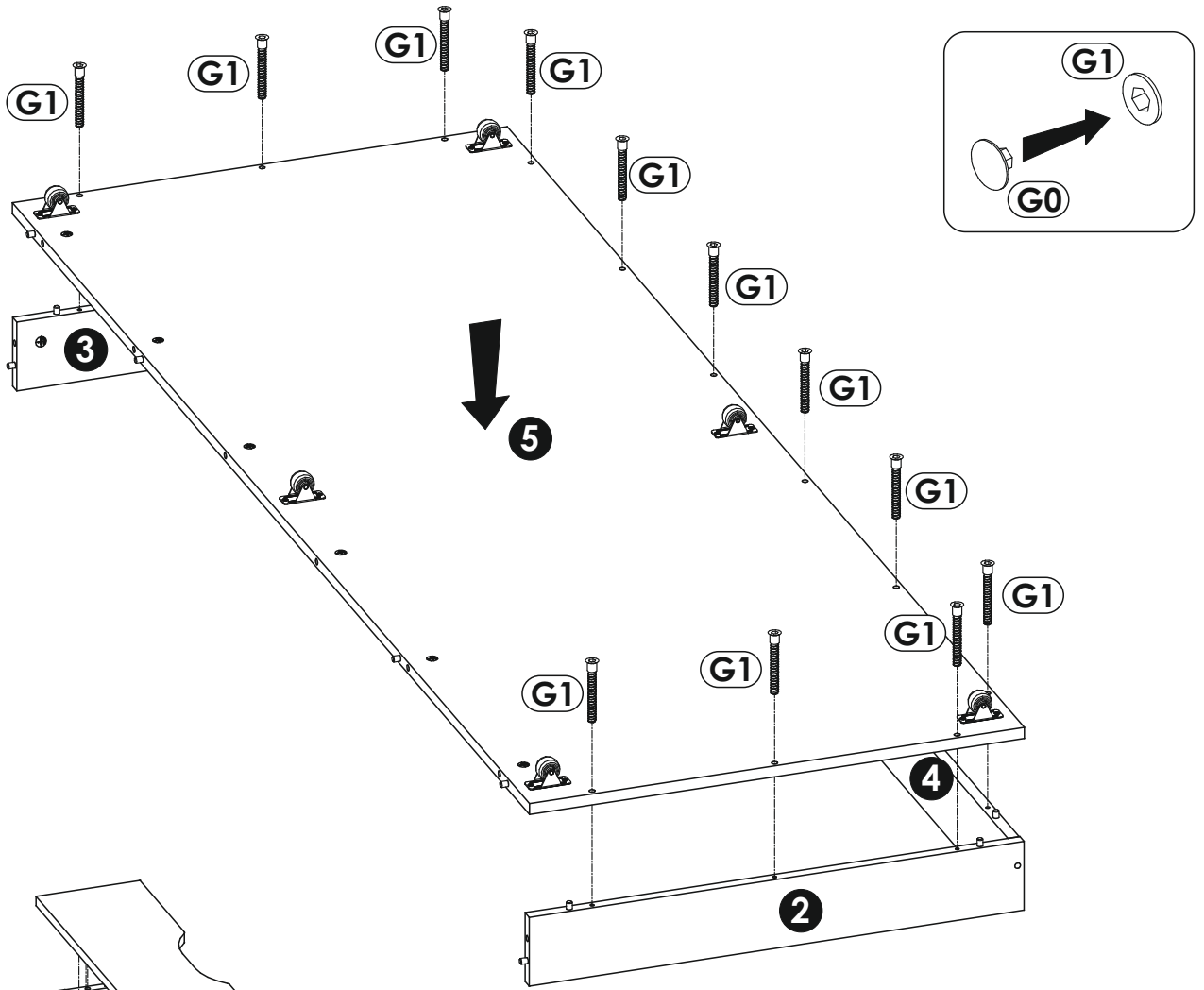
5 ▶



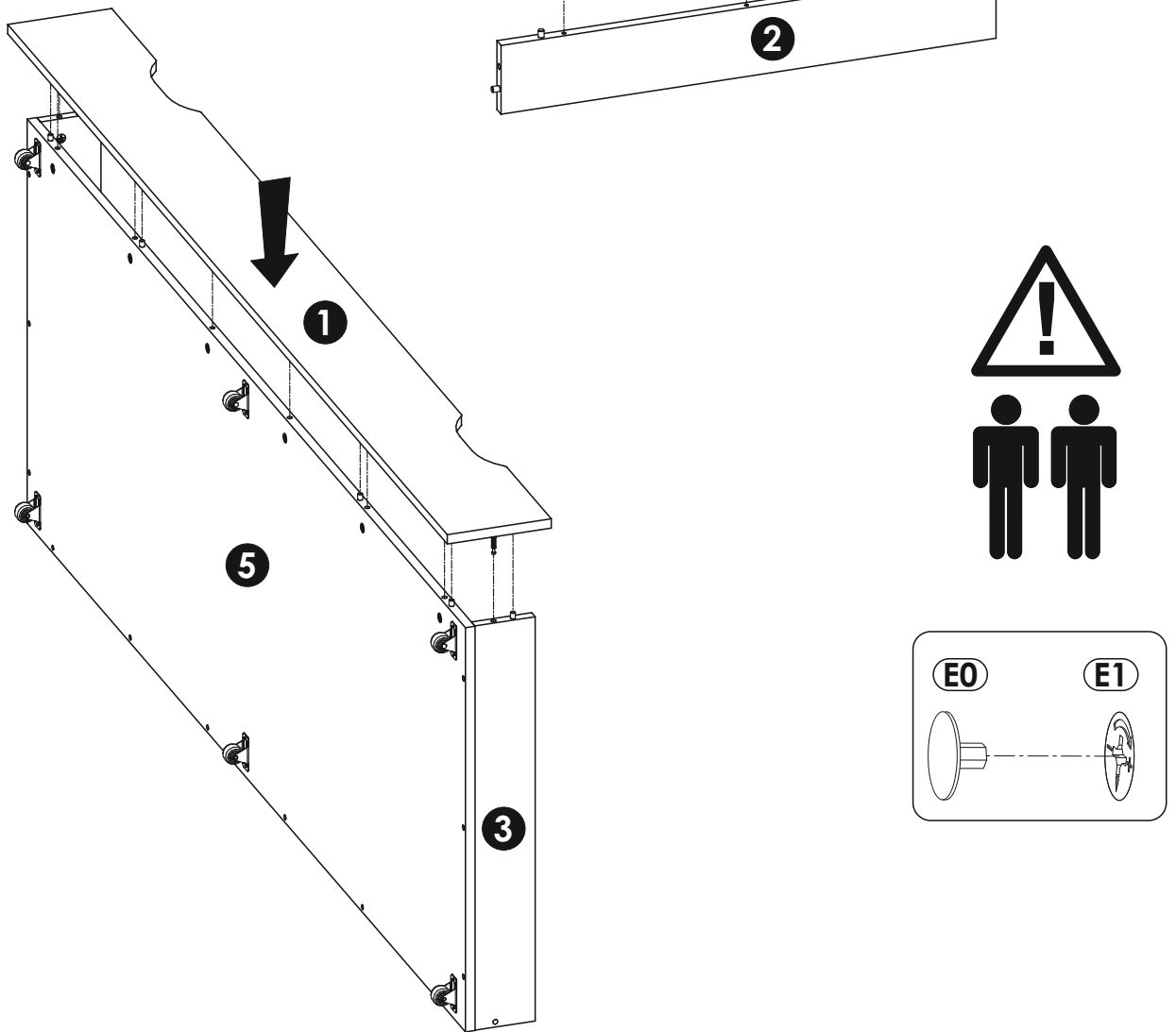
6 ▶



7 ▶

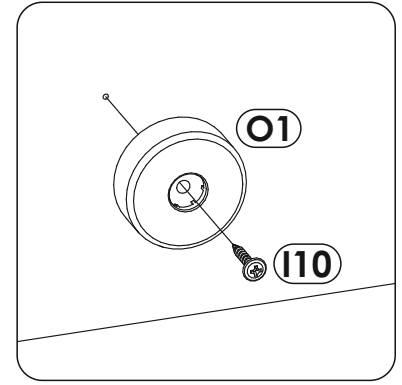
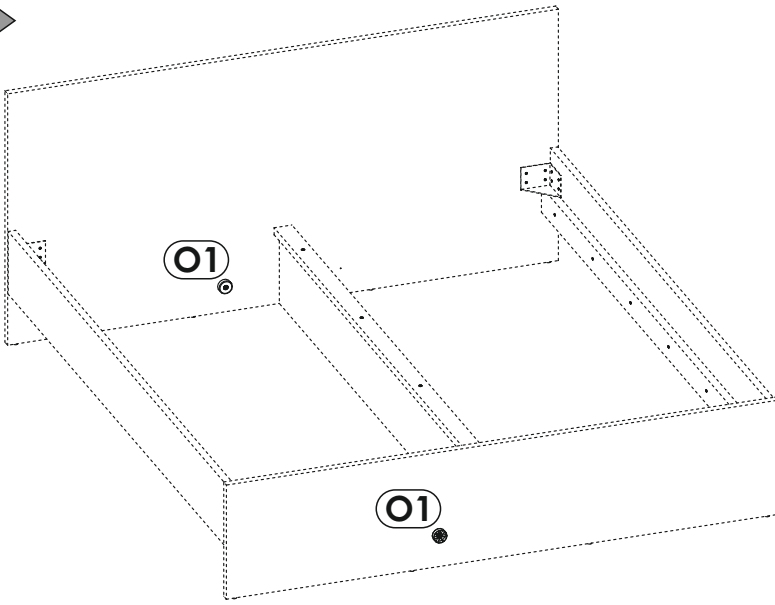


8 ▶





9 ▶



10 ▶

