

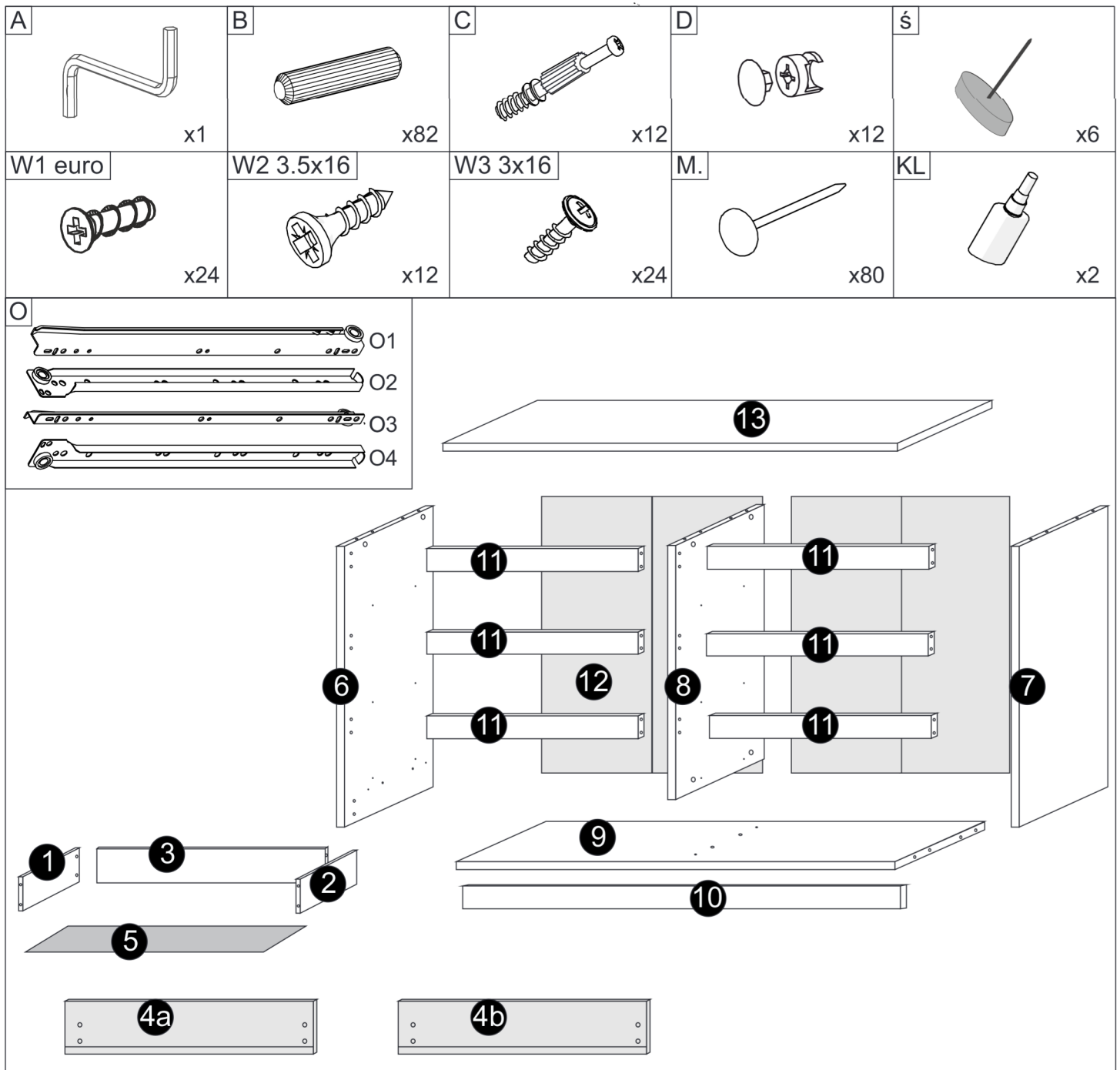
Komoda Alana 2

PRZED ROZPOCZĘCIEM MONTAŻU ZAPOZNAĆ SIĘ Z INSTRUKCJA

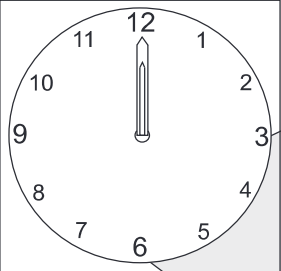
Mielőtt olvasni a telepítési utasításokat

Než budete číst respektování pokynů pro instalaci

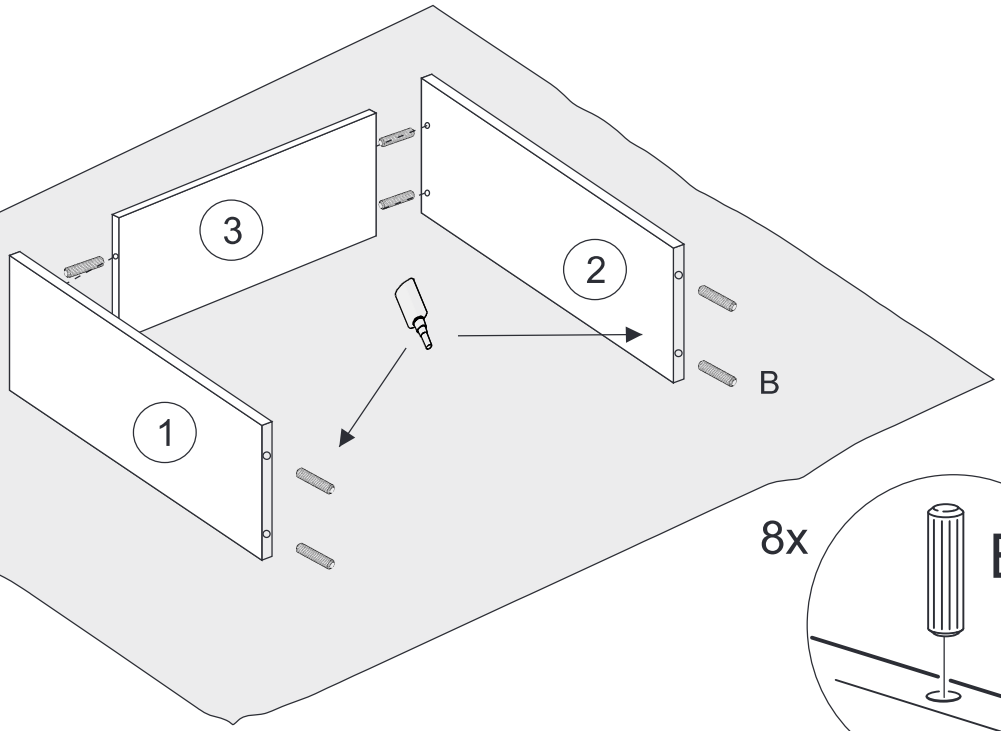
Než budete čítať rešpektovaní pokynov pre inštaláciu



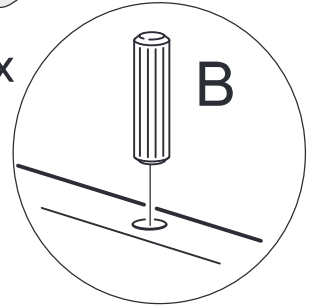
I



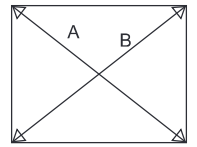
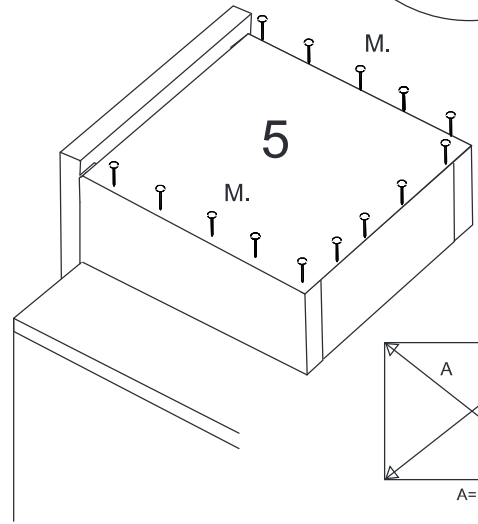
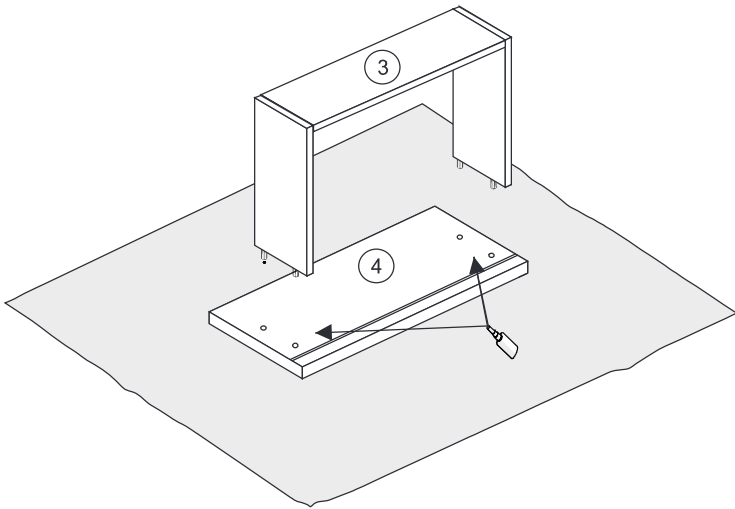
1h



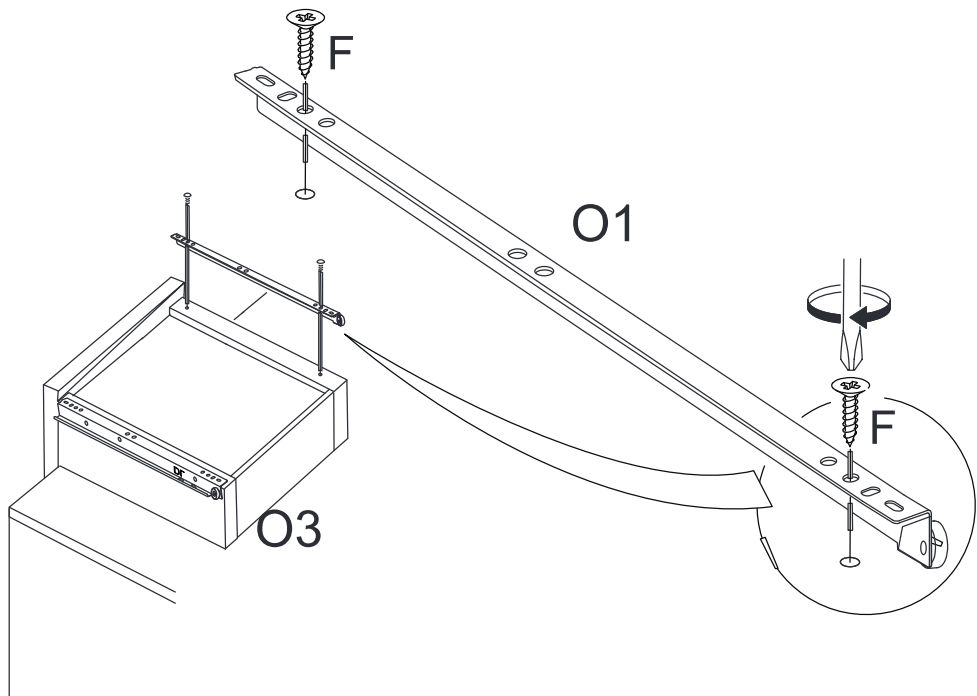
8x



B



A=B



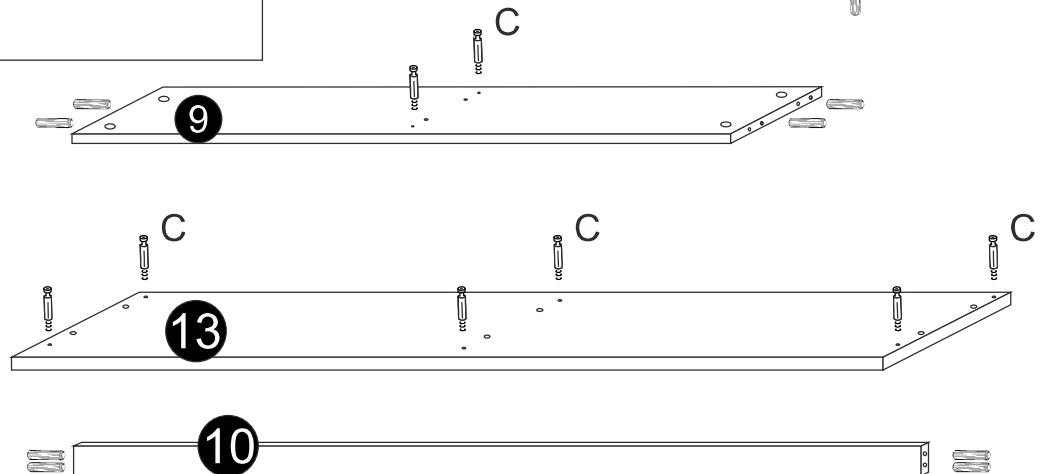
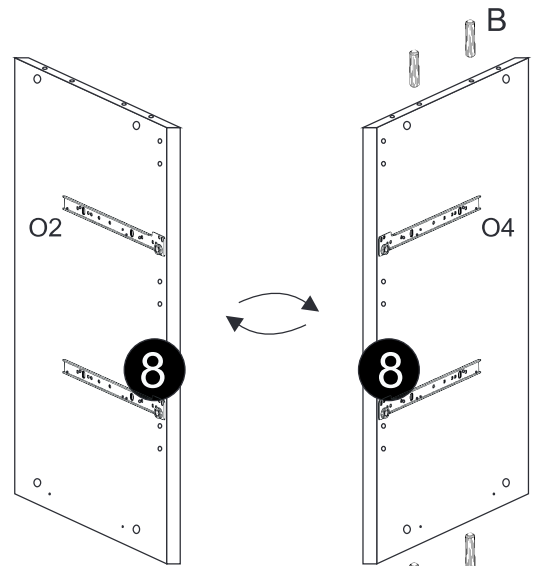
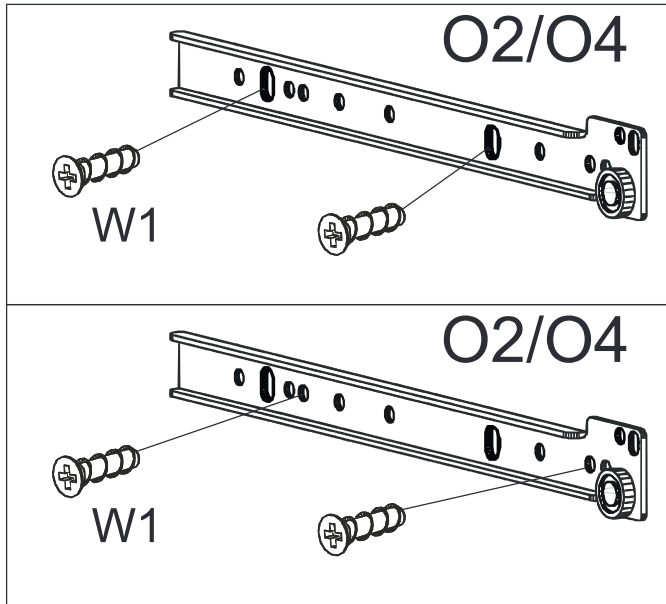
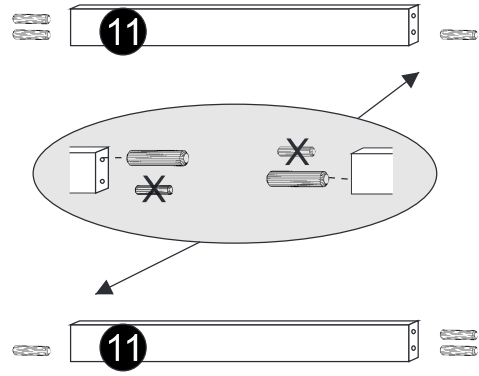
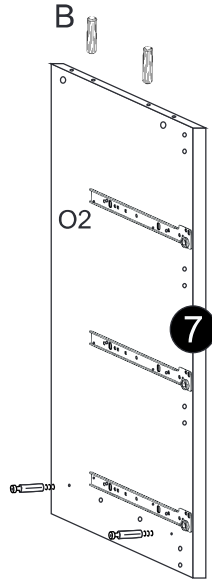
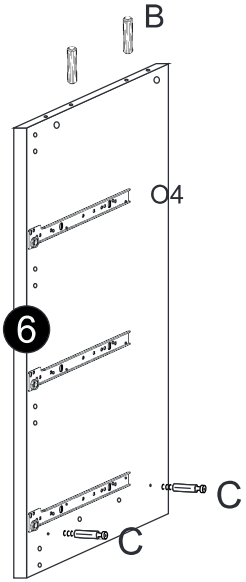
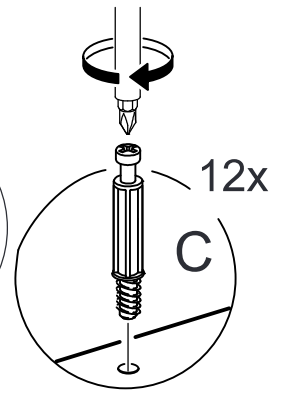
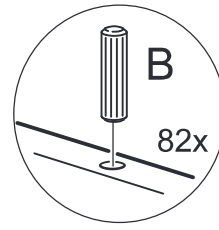
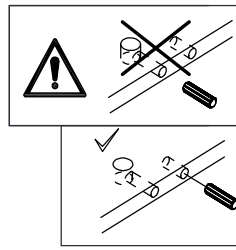
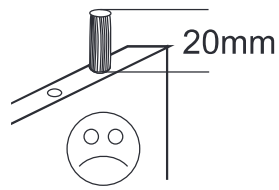
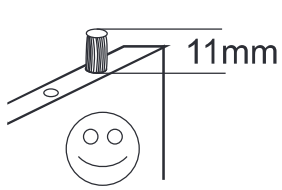
O1

O3

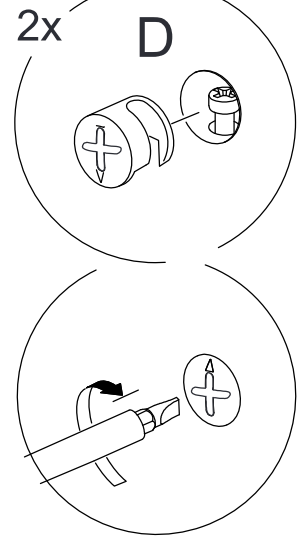
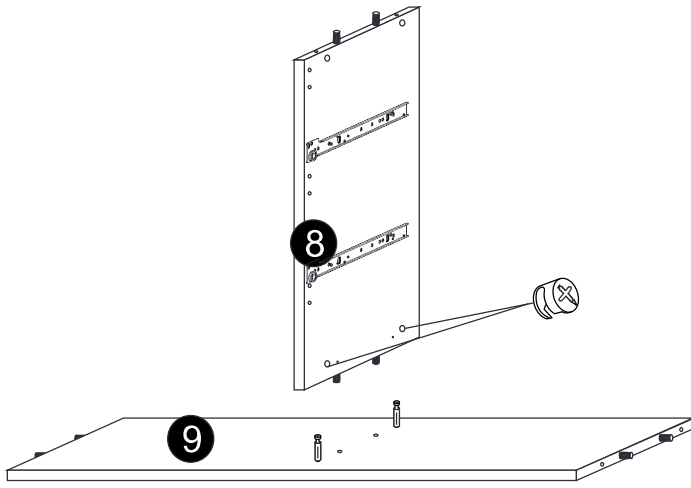
F

F

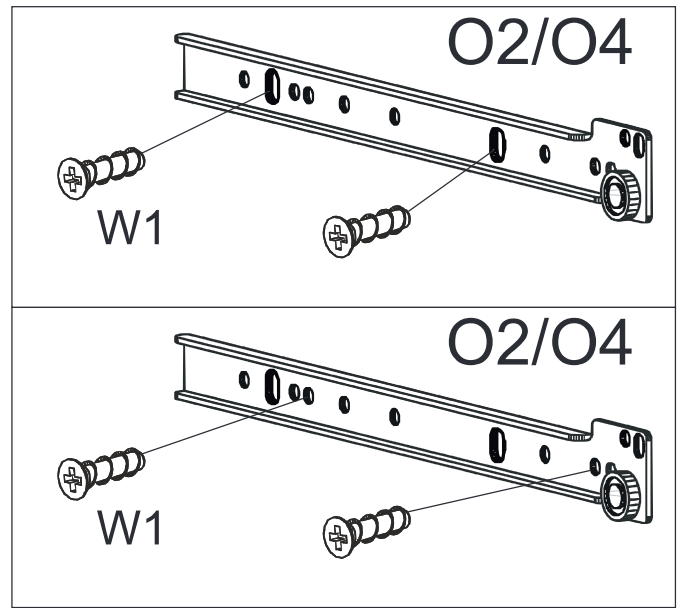
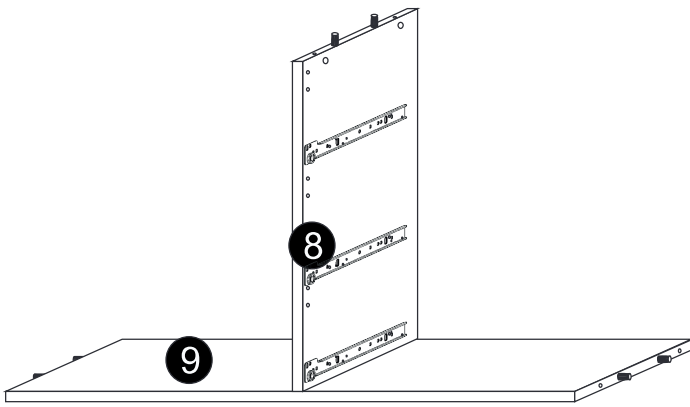
II



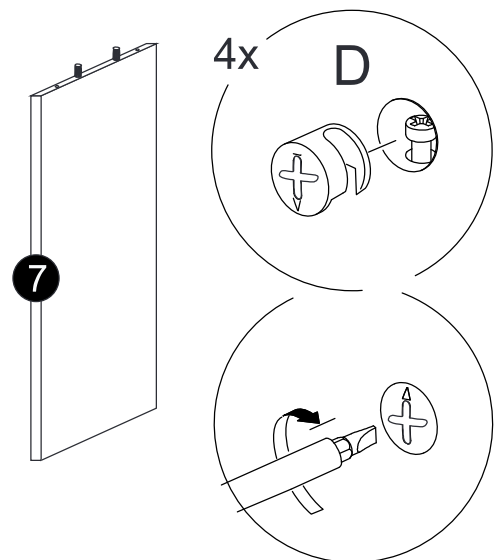
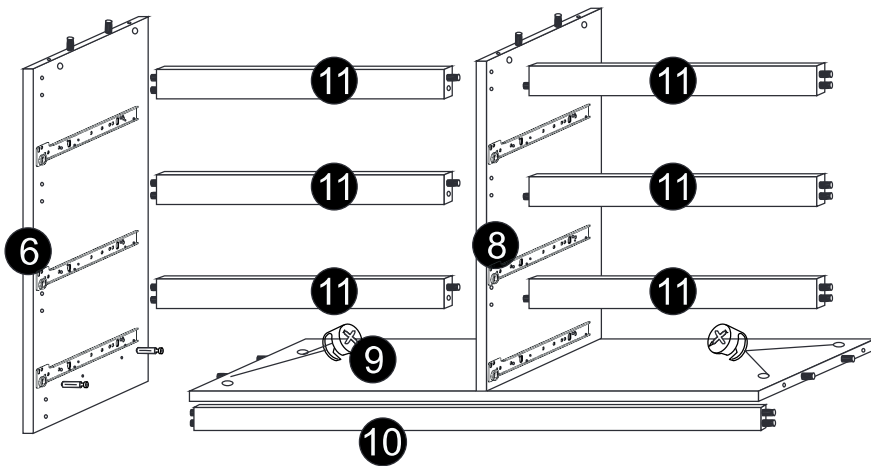
III



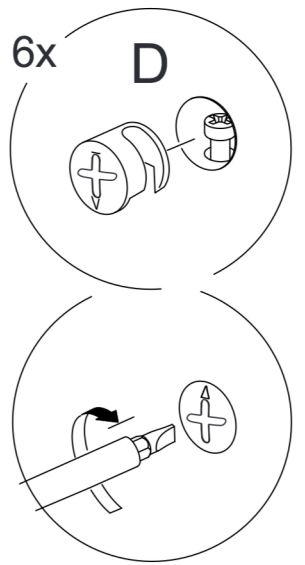
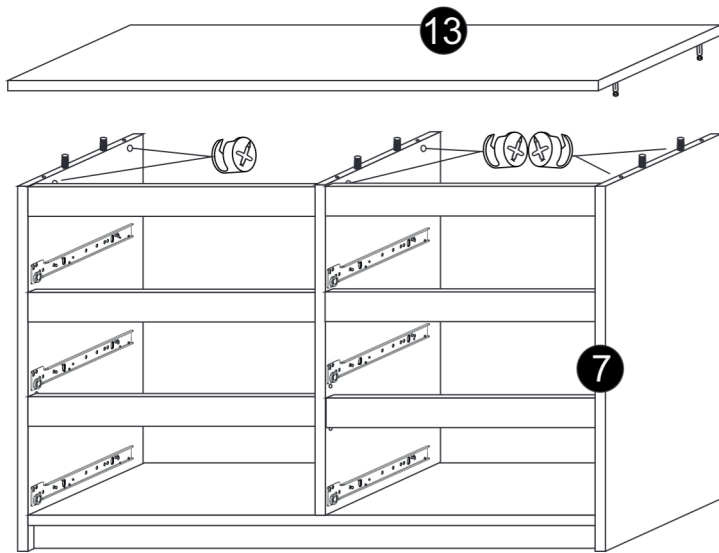
IV



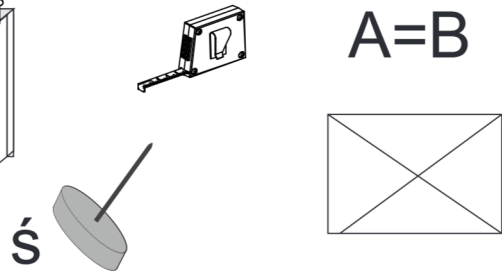
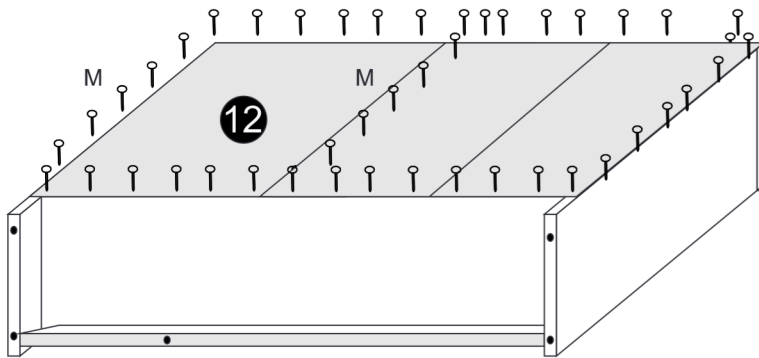
V



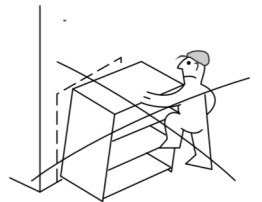
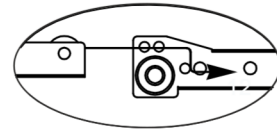
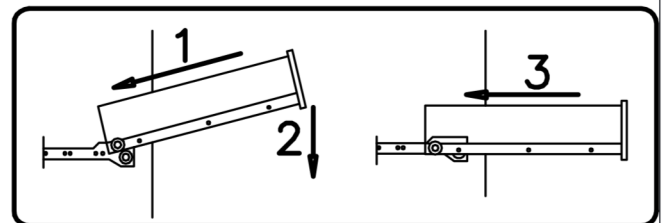
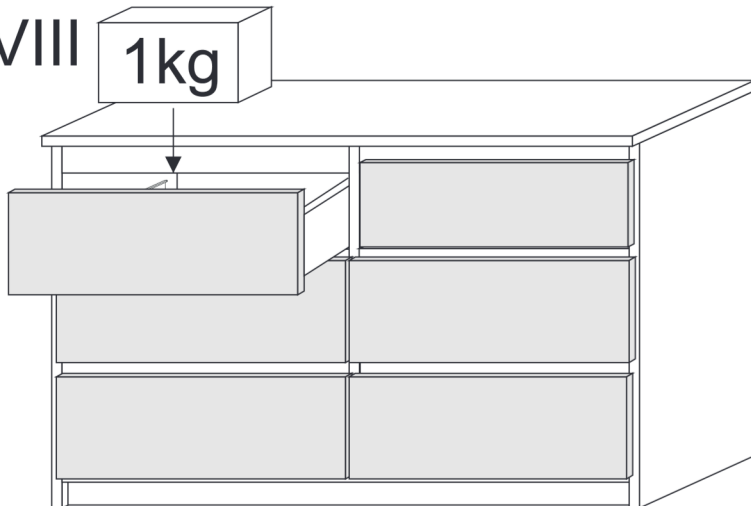
VI



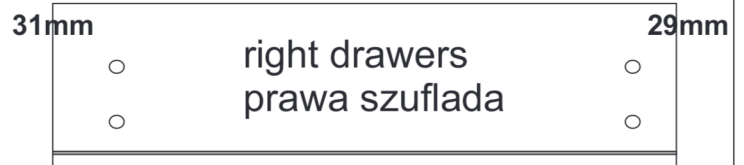
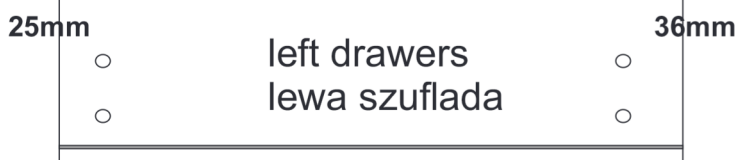
VII



VIII



left drawers right drawers
lewa szuflada prawa szuflada



<p>PL</p> <p align="center">UWAGA !!! SZANOWNY KLIENCIE</p>	<p>CZ</p> <p align="center">VAROVÁNÍ! Vážený ZÁKAZNÍK</p>
<p><small>Jezeli w paczce jakikolwiek z elementów uległ uszkodzeniu podczas transportu prosimy nie składać danego elementu oraz przesłanie koloru oraz daty z pieczętką znajdującej się na etykiecie.</small></p>	<p align="center"><small>Důležité upozornění pro zákazníky !! Jestliže balení nebo jeho části, jsou viditelně poškozeny, ke kterému mohlo dojít během transportu. Prosíme Vás Vážení zákazníci, aby jste poškozené části nábytku NEMONTOVALI !! Na každém balíku je etiketa, kde se nacházejí informace o daném výrobku. Prosíme Vás Vážení zákazníci opsat tyto informace z etikety a zaslat nám je, případně Vašemu prodejci. Děkujeme Vám za pocopení.</small></p>
<p>ZASADY UŽYTKOWANIE MEBLI</p> <ol style="list-style-type: none"> Meble powinny być użytkowane zgodnie z ich konstrukcją i przeznaczeniem Meble należy użytkować w pomieszczeniach suchych, zamkniętych i zabezpieczonych przed szkodliwymi wpływami atmosferycznymi oraz bezpośrednim działaniem promieni słonecznych. Temperatura powietrza w pomieszczeniach powinna mieścić się w granicach 15-30° C, a wilgotność w granicach 25-80% Mebli nie należy ustawiać w odległości mniejszej jak 1 metr od czynnych grzejników. Wymagane jest równe ustawienie (wypoziomowanie) mebli. Sposób montażu mebli, ilość elementów akcesoriów uzupelniających, określa instrukcja montażu dla danego mebla. <p>ZASADY KONSERWACJI MEBLI</p> <p>meble należy odkurzać następująco :</p> <ol style="list-style-type: none"> a) powierzchnie wykończone na połysk wyłącznie sucha i miękką tkaniną b) powierzchnie malowane można również odkurzać domowym odkurzaczem elektrycznym za pomocą kocówki z miękką szcztolką Powierzchnie mebli z laminatu, emalii oraz lakierowane lakierami chemoutwardzalnymi (plastik) można zmywać wilgotną tkaniną a następnie niezwłocznie wysuszyć miękką suchą tkaniną <p align="center">Montażu musi dokonywać osoba posiadająca doświadczenie</p>	<p>ODPOWĚDNOST ZA VADY :</p> <ol style="list-style-type: none"> poškozením zboží v případě vlastní přepravy použitím zboží v podmínkách, které neodpovídají přirozenému prostředí (vlhkost, chemické a mechanické vlivy, povětrnostní podmínky, přímé sluneční záření atp.) neodbornou montáží, zacházením, obsluhou, nebo zanedbáním náležitě péče o zboží poškozením zboží nadměrným zatříváním nebo používáním v rozporu s všeobecnými zásadami nekvalitní přípravou podkladů (nerovnost stěn a podlah) pro řádnou realizaci montáže uplynutím záruční doby mezi nábytkem a topením (radiátory) mít vždy rozstup 1 metr <p>Čištění a údržba :</p> <p><small>Výrobek nečistěte abrazivními prostředky, organickými rozpouštědly, či jinými agresivními chemikáliemi. Nejste-li si jisti vhodností čistícího prostředku, pak jej rozhodně není dobré na výrobek aplikovat Prach z dřevěných částí je třeba odstraňovat opatrně a jemně měkkou, čistou a suchou prachovkou. V případě většího znečištění použijte čistící prostředek určený pro nábytek. Prach z čalouněných částí je třeba odstraňovat jemným kartáčkem nebo vysáváním, v případě většího znečištění se může použít vhodný pěnotvorný saponátový prostředek. Montáž může provádět odborně způsobilá osoba.</small></p>
<p>SK</p> <p align="center">VAROVANIE! VÁŽENÝ ZÁKAZNÍK</p>	<p>HU</p> <p align="center">FIGYELEM! TISZTELT VÁSÁRLÓ</p>
<p><small>Keď pri rozbalení tovaru zistíte akékoľvek poškodenie počas dopravy alebo manipulácie, nezačnete so skladaním daného elementu. Ku reklamácii predložte výrobný štítek s dátumom z obalu.</small></p>	<p align="center"><small>Ha szállítás közben bármelyik elem megsérülne a dobozban, kérjük, hogy ne szerelje össze, hanem küldje el nekünk a szímet és a címkéjén található dátumot!</small></p>
<p>Pravidlá pre použitie nábytku</p> <ol style="list-style-type: none"> Nábytok by mal byť používaný v súlade s ich určením a účelom Nábytok by mal byť používaný v suchom, uzavretom prostredí a chránené pred škodlivými vplyvmi počasia a priamym slnečným žiarením. Teplota vnútorného vzduchu by mala byť v rozmedzí 15 až 30 ° C a relatívnej vlhkosti vzduchu 25 až 80% . Nábytok by nemal byť vo vzdialenosti menšej ako 1 meter od aktívnych ohrievačov. Povinné je rovné nastavenie (vyrovnanie) nábytku. <p>Údržba nábytku</p> <ol style="list-style-type: none"> nábytok by mal byť vysávaný lakto: <ol style="list-style-type: none"> plochy lesklým povrchom iba oprátše mäkkou handričkou lakované povrchy môžu byť vysávané s elektrickým domácom vysávačom na konci s mäkkou kefkou Nábytok s povrchom laminátu, smaltu a laku náterových hmôt, možno očistiť s vlhkou handričkou a potom ho ihneď osušte mäkkou, suchou handričkou. <p align="center">Instalácia musí osoba so skúsenosťami</p>	<p>Bútorok alkalmazási szabályzata</p> <ol style="list-style-type: none"> A bútort a rendelésszerű használatól eltérő módon igénybe venni nem szabad Az Ön által vásárolt bútor a szokásos hazai klímatis körülmények közötti beltéri használatra készült. A terméket száraz helyiségben ajánlatos elhelyezni, használni. A beltéri levegő hőmérsékletének 15-30°C és a páratartalomnak 25-80% közt kell lennie. Övjük a sugározó hőtől és az erős napfénytől. A bútor és az aktív fűtőberendezés közti távolság nem lehet kisebb, mint 1 méter. Kötelező a bútor egyenletes beállítása(kiegyenlítése). <p>Bútorok karbantartása</p> <ol style="list-style-type: none"> bútorokat a következőképpen kell tisztítani: <ol style="list-style-type: none"> fényes felületeket kizárólag száraz és puha ruhával festett felületeket lehet porszívózní puha végű kefével Laminát, zománcozott vagy lakkozott felületeket le lehet mosni nedves ruhával, majd azonnal szárítsa meg puha, szárazzal. <p align="center">Telepítés kell, hogy egy személy tapasztalat</p>

Ukoliko w paketu nedostaje bilo koji dio, molimo ne montirati namjestaj. Dostavite nam boju, datum isporuke i pecat sa etikete.

UPUTE ZA KORISTENJA NAMJESTAJA

- Namjestaj treba biti koristen sukladno s njegovom konstrukcijom i namjenom.
- Namjestaj skladistiti u suhom, zatvorenom prostoru koji je zasticen od stetnog utjecaja sunceve svjetlosti, kise i vlage. Preporucena temperatura zaka je od 15-30C a vlaga od 25-80%. Namjestaj mora biti udaljen minimalno 1m od izvora topline, np.radijatora.
- Namjestaj stavljati na ravnu podlogu.
- Upute za montazu , kolicinu elemenata i pribor za montazu nalazi se u uputama za svaki model.

UPUTE ZA CISCENJE

- Uklanjanje prasine:
 - S površina s visokim sjajem rasinu brisati suhom, mekanom krpom.
 - S lakiranih površina prasinu ukloniti usisivacem ili mekanom cetkicom
 - Laminirane, emaljirane te lakirane lakovima na bazi kemo lakova (ucvrscivaci) mozete brisati na moro i neposredno nakon toga temeljito osusiti.
- Montiranje namjestaja morate povjeriti isusnoj osobi.

PRIJE MONTIRANJA PAZLJIVO PROCITATI UPUTE.

PAŽNJA!!!
POŠTOVANI KORISNIČE

Ako je u pakovanju bilo koji od elemenata u toku transporta oštećen molimo Vas da ne sklapate taj element i da pošaljete boju i datum sa pečata koji se nalazi na etiketi.

PRINCIPI KORIŠĆENJA NAMEŠTAJA

1. Nameštaj treba da bude korišćen u skladu sa njegovom konstrukcijom i namenom
2. Nameštaj treba da se koristi u prostorijama koje su suve, zatvorene i osigurane od štetnih atmosferskih uslova kao i od neposrednog uticaja sunčevih zraka. Temperatura u prostoriji treba da bude u granicama između 15-30°C, vlažnost vazduha u granicama 25-80%. Nameštaj ne treba da se stavlja na manjem rastojanju od 1m od aktivnih grejnih tela.
3. Zahteva se i ravno postavljanje (nivelisanje) nameštaja
4. Način montaže nameštaja, broj dodatnog pribora određuje uputstvo za montažu određenog komada nameštaja

PRINCIPI ODRŽAVANJA NAMEŠTAJA

1. Nameštaj treba da se usisava na sledeći način:
 - a) Sjajne površine isključivo suvom i mekanom krpom
 - b) Farbane površine mogu se i usisavati kućnim električnim usisivačem pomoću nastavka sa mekanom četkom
2. Površine nameštaja od laminata, emajlirane i lakirane hemostvrđavajućim lakovima (plastika) mogu se brisati vlažnom krpom a nakon toga odmah osušiti mekanom suvom krpom

Montaža mora biti sprovedena od strane iskusne osobe

WARNUNG !!
LIEBER KUNDE

Wenn eines der Elemente in der Verpackung während des Transports beschädigt wurde, montieren Sie das Element bitte nicht und senden Sie uns bitte die Farbe und das Datum des Stempels auf dem Etikett zu.

NUTZUNGSANWEISUNGEN

1. Möbel sollten gemäß ihrem Design und Zweck verwendet werden.
2. Möbel sollten in trockenen, geschlossenen Räumen verwendet werden, geschützt vor schädlichen Witterungseinflüssen und direkter Sonneneinstrahlung. Die Lufttemperatur in den Räumen sollte im Bereich von 15-30 ° C und die Luftfeuchtigkeit im Bereich von 25-80% liegen. Möbel sollten nicht näher als 1 Meter von aktiven Heizgeräten entfernt aufgestellt werden.
3. Es ist auch erforderlich die Möbel beim Platzieren zu nivellieren.
4. Die Art der Möbelmontage, die Anzahl der Elemente des ergänzenden Zubehörs sind in der Montageanleitung für ein bestimmtes Möbelstück angegeben.

MÖBELWARTUNGSANWEISUNGEN

1. Möbel sollten wie folgt gepflegt werden:
 - a) glänzende Oberflächen nur mit einem trockenen und weichen Tuch
 - b) Lackierte Flächen können auch mit einem Haushalts-Elektrostaubsauger mit weichem Bürstenaufsatz abgesaugt werden.
2. Die Oberflächen aus Laminat, Email und lackiert mit chemisch härtenden Lacken (Kunststoff) können mit einem feuchten Tuch abgewaschen und anschließend sofort mit einem weichen, trockenen Tuch getrocknet werden.

Die Installation muss von einer erfahrenen Person durchgeführt werden