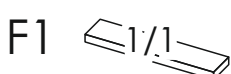
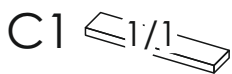
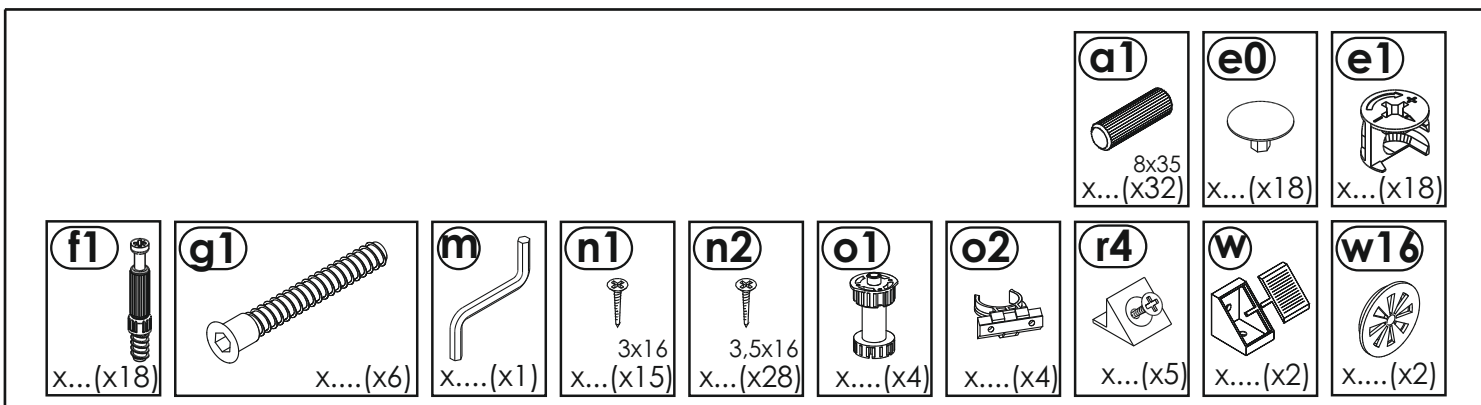
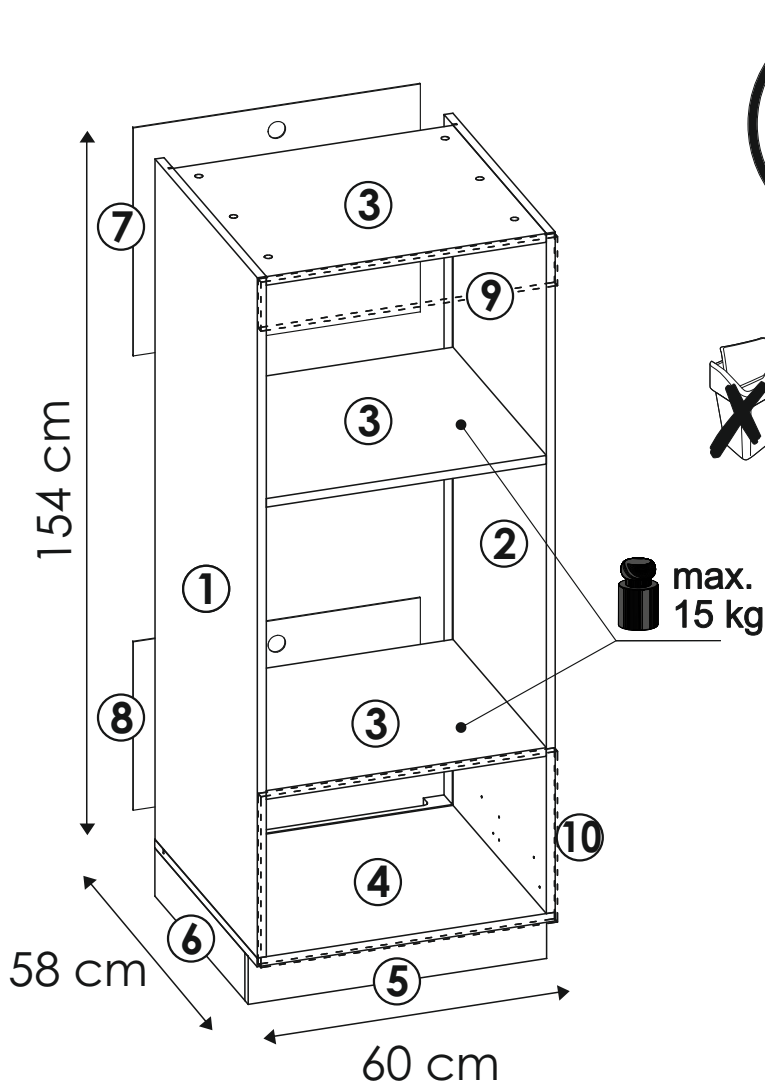
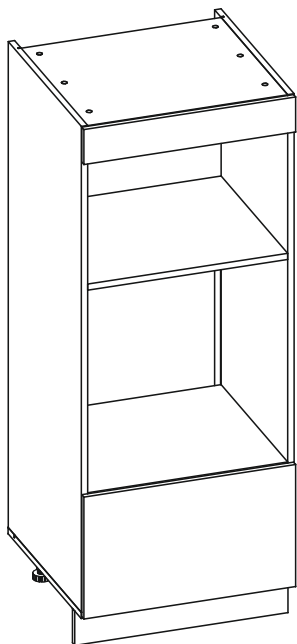
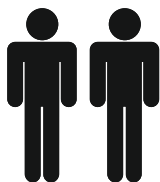


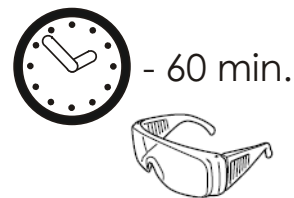
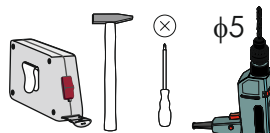
# D5A EM 60



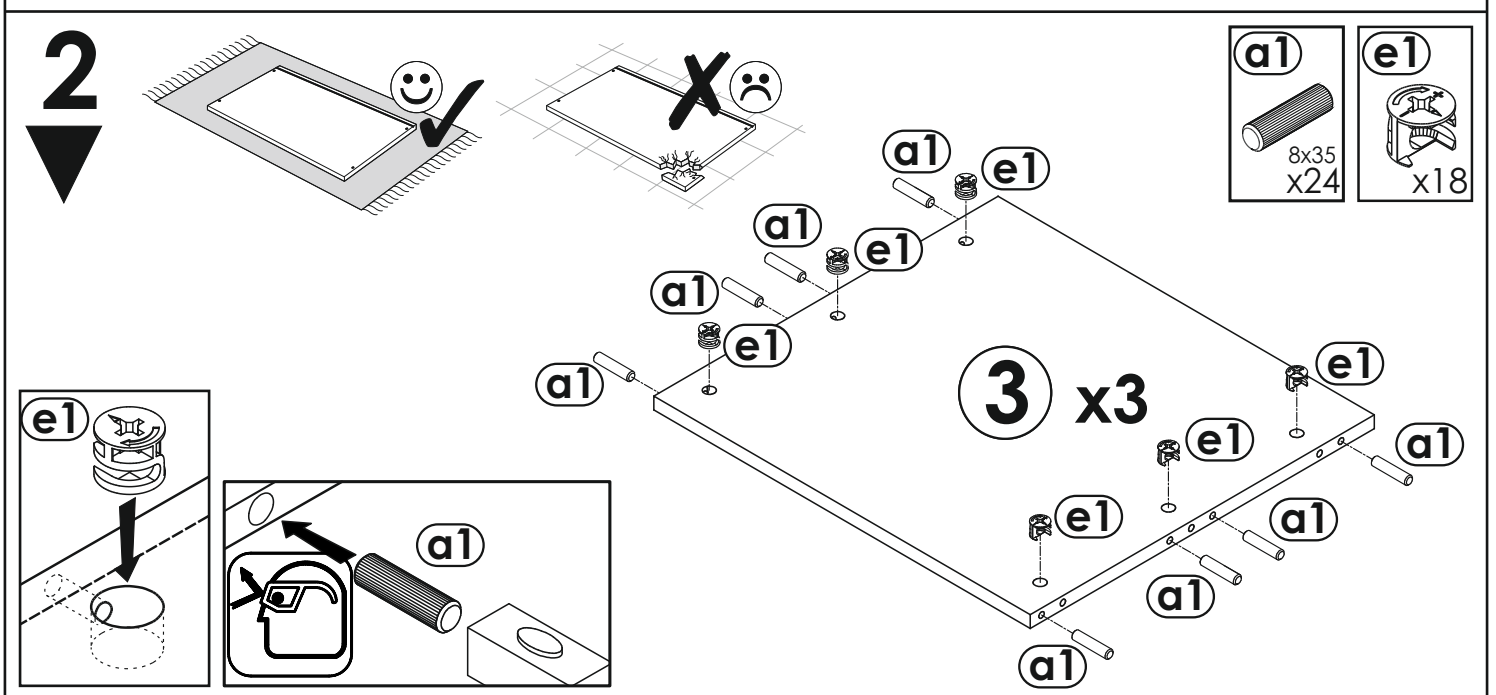
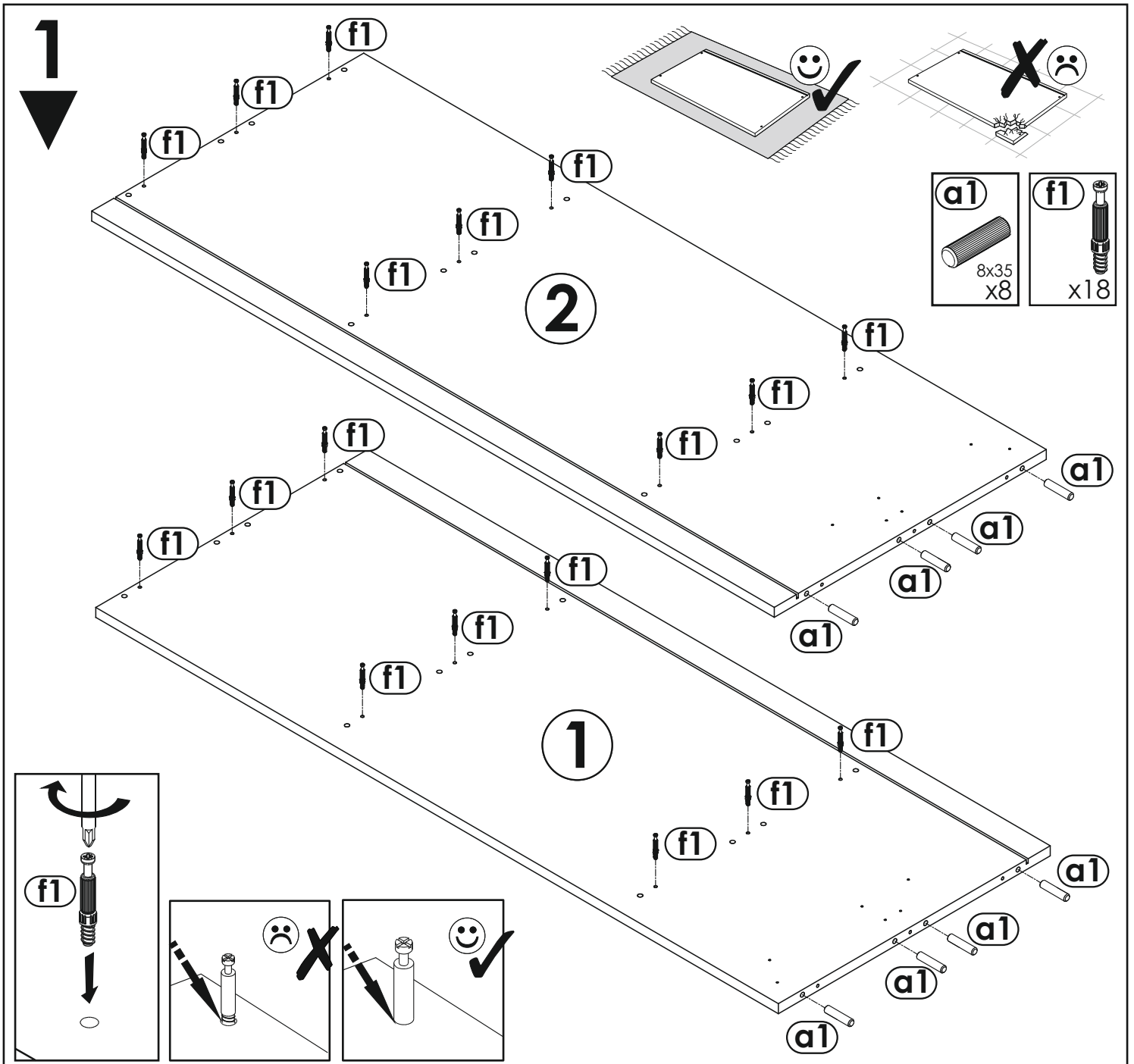
- |       |       |       |
|-------|-------|-------|
| ① -C1 | ⑤ -C1 | ⑨ -F1 |
| ② -C1 | ⑥ -C1 | ⑩ -F1 |
| ③ -C1 | ⑦ -C1 |       |
| ④ -C1 | ⑧ -C1 |       |

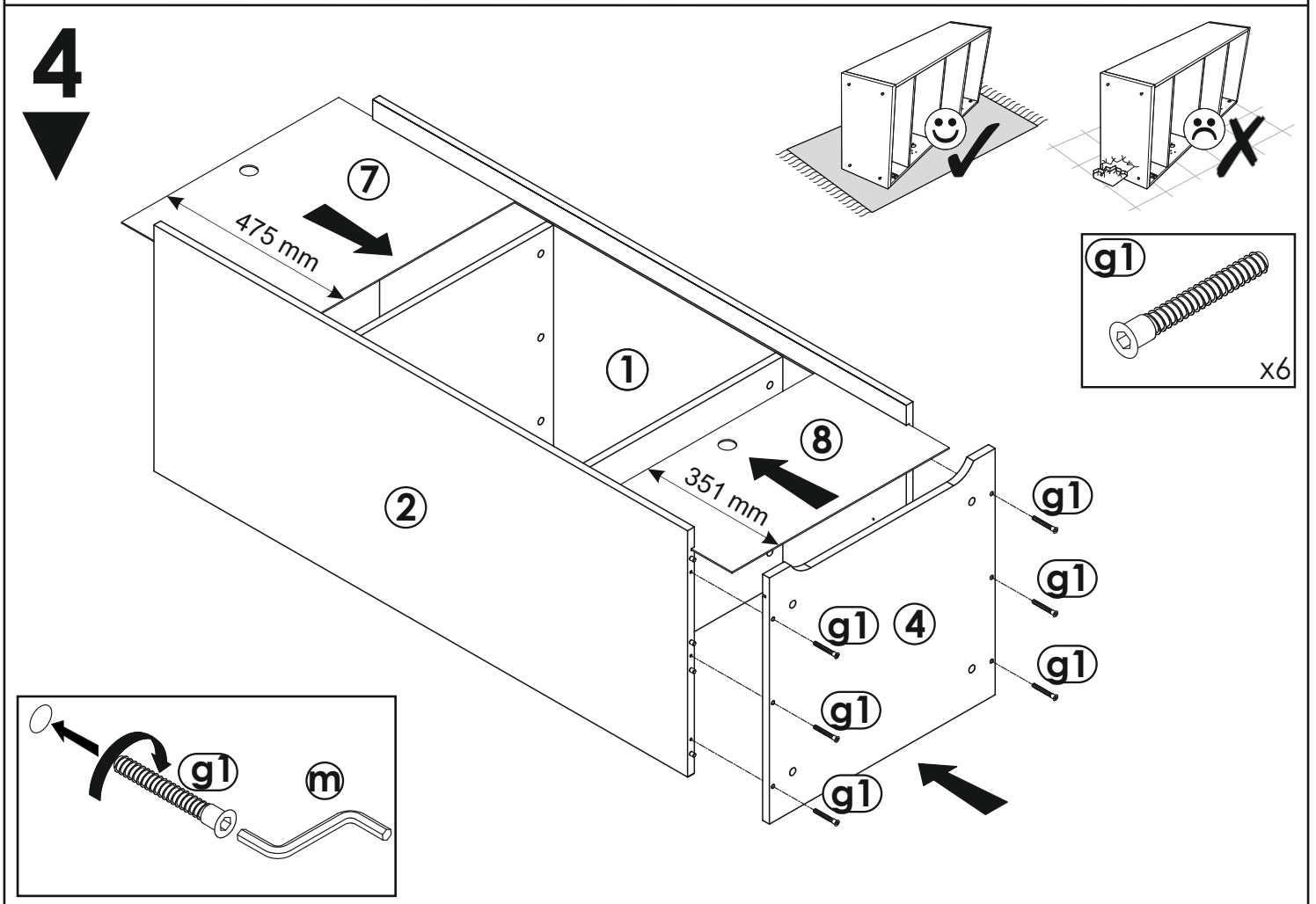
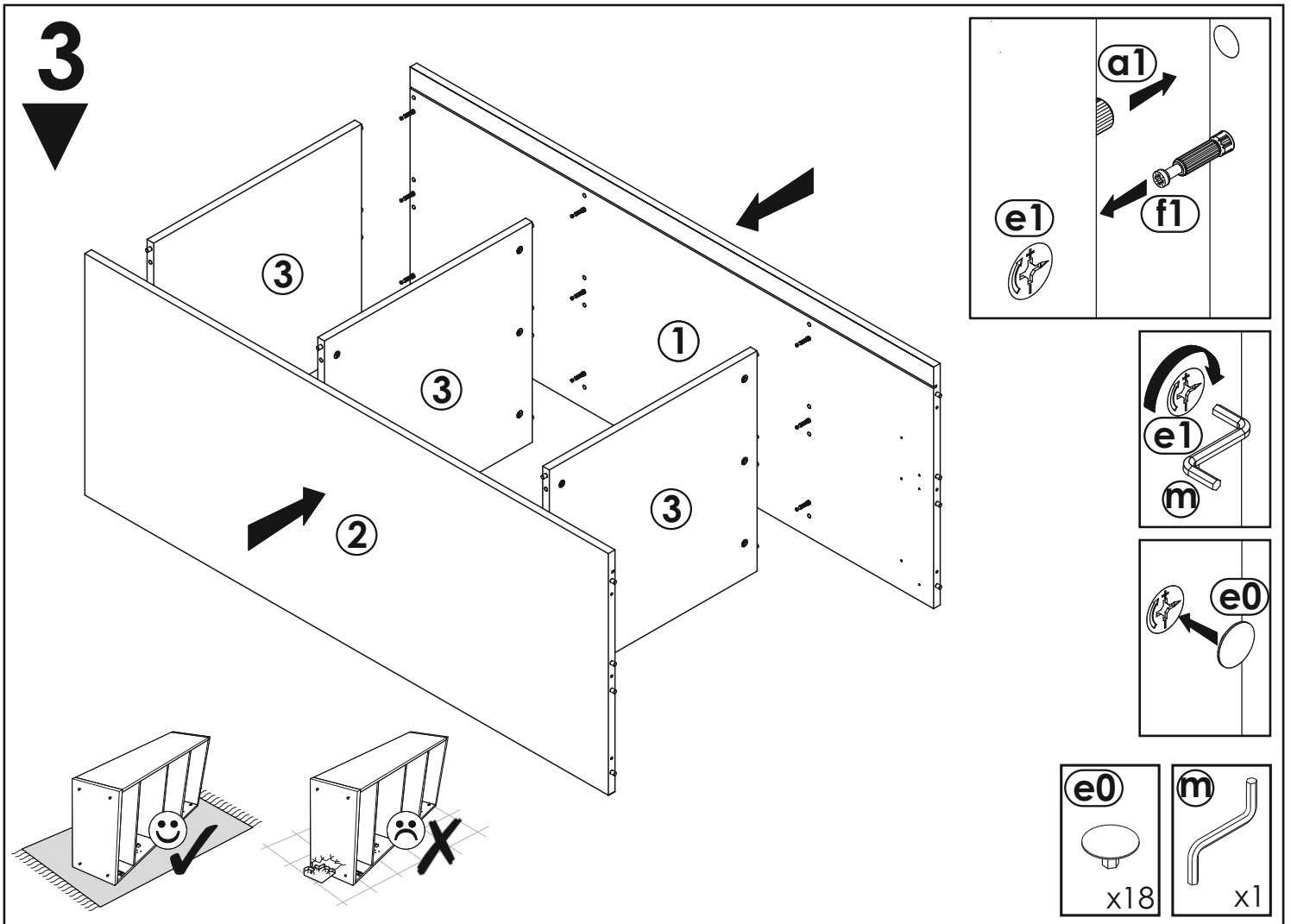


1/5

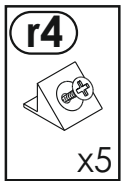
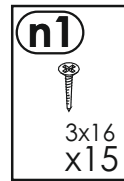
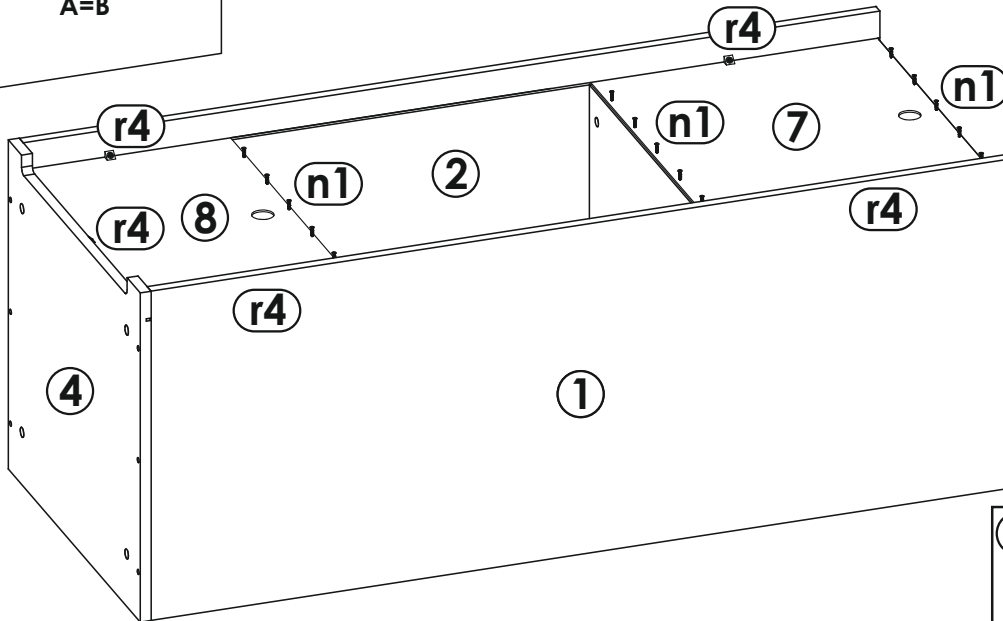
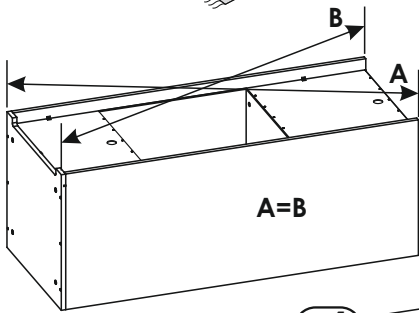
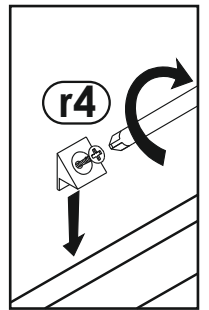
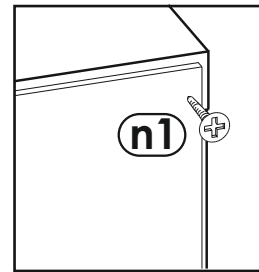
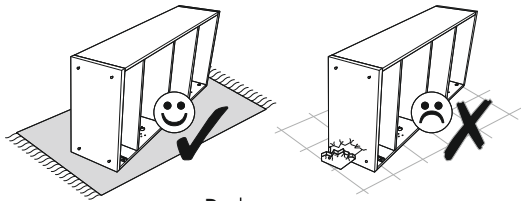


D5A EM 60

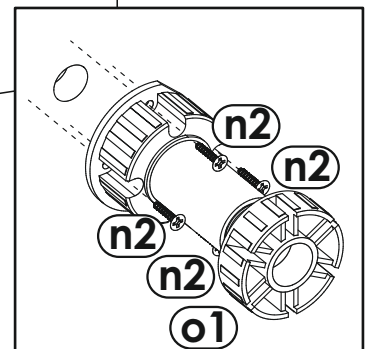
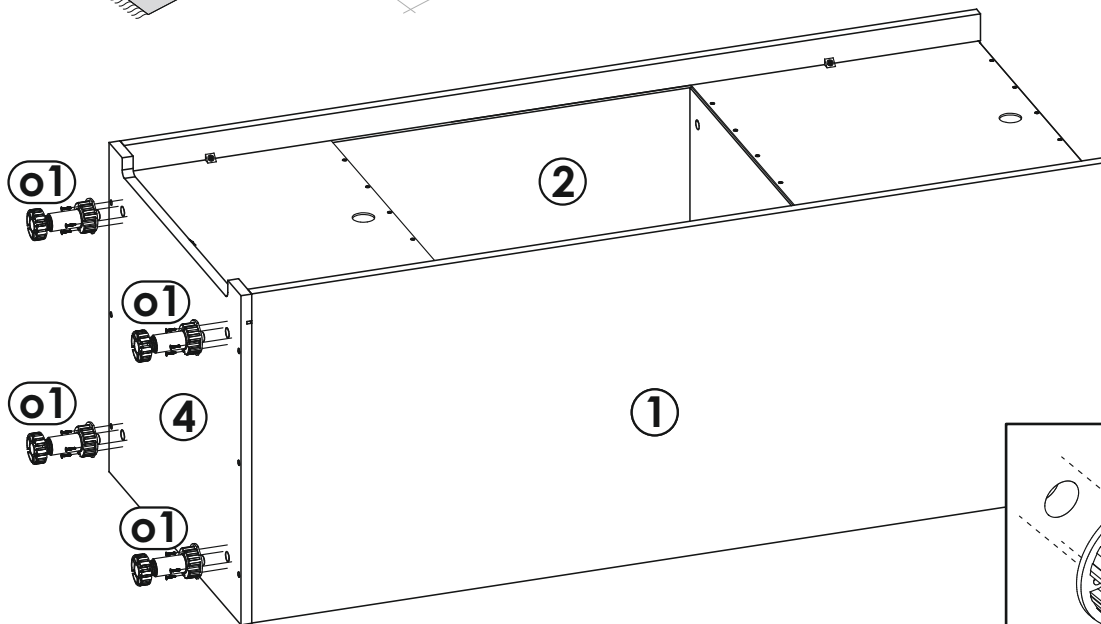
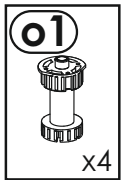
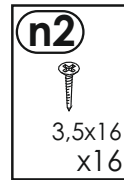
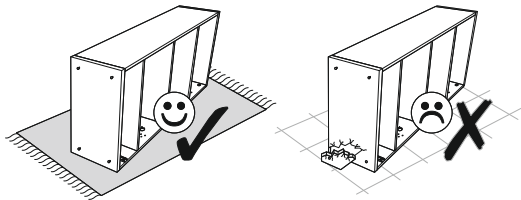




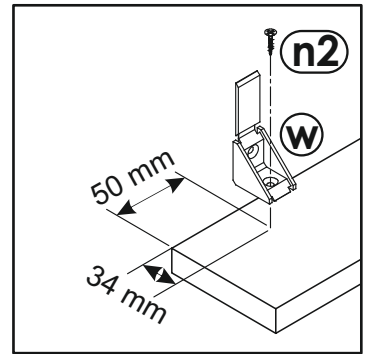
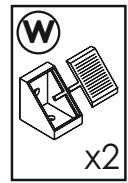
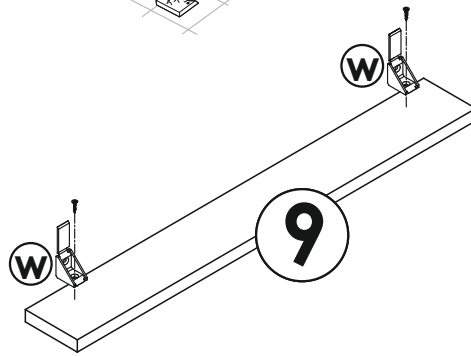
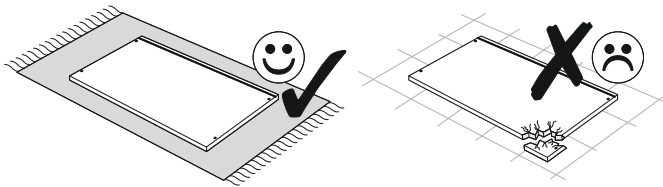
5



6



7  
▼



8  
▼

