



DOM-ZIM-2012-1601

Zimowit

Niniejszy dokument zawiera:

- warunki gwarancji,
- instrukcję montażu produktu.

Warunki gwarancji:

Gwarant zapewnia Kupującemu wysoką jakość produktów, pod warunkiem prawidłowego ich zamontowania i użytkowania w/g niniejszej instrukcji oraz z zachowaniem opisanych poniżej zasad użytkowania.

1. Niezwykle istotną kwestią w montażu produktu, jest dobre przygotowanie podłoża - poprzez wypoziomowanie go. W przypadku niewłaściwego wypoziomowania podłoża skutki mogą być następujące:

- niedomykanie się drzwi,
- powstawanie prześwitów pomiędzy deskami, wypaczenie okna lub drzwi.

2. Z uwagi na fakt, że sprzedawane przez nas produkty najczęściej występują w postaci surowej/naturalnej, producent zaleca impregnację produktów ogólnodostępnymi środkami przeznaczonymi do tego celu.

3. Roszczenia klienta wynikające z gwarancji uznane zostaną wyłącznie na podstawie oryginału rachunku zawierającego datę zakupu oraz oryginalnej etykiety z wyrobu zawierającą wyraźną datę produkcji. Obsługiwane będą reklamacje gdzie wada będzie zgłoszona bezpośrednio w momencie powstania.

4. O przyjęciu reklamacji do realizacji lub też o uznaniu reklamacji za nieuzasadnioną Kupujący będzie powiadomiony przez Producenta lub Sprzedawcę w terminie:

- czternastu dni od czasu wpłynięcia zgłoszenia reklamacyjnego,
- w przypadku stwierdzenia nieuzasadnionej reklamacji klient pokrywa jej koszty,
- gdy wada stanowiąca przedmiot zgłoszenia reklamacyjnego jest usuwalna, świadczenie gwarancyjne będzie zrealizowane poprzez naprawę gwarancyjną,
- termin usunięcia wady reklamacyjnej wynosi 21 dni od czasu wpłynięcia zgłoszenia.

Gwarancją producenta nie są objęte:

- Uszkodzenia wynikłe ze zdarzeń losowych lub innych okoliczności niezależnych od producenta.
- Uszkodzenia wynikłe przy przeróbkach wykonanych we własnym zakresie przez klienta przy użyciu narzędzi i elementów niewskazanych przez producenta.
- Uszkodzenia powstałe w wyniku niezgodnych z zalecanymi przez producenta zasadami użytkowania, konserwacji i przechowywania.
- Wady i uszkodzenia (z którymi klient zapoznał się przy odbiorze produktu) z powodu których obniżono cenę.
- Zamierzone przez producenta w pierwotnym wzorze różnice w profilach, odcieniach kolorów wynikające z zaprojektowanych cech plastycznych i estetycznych wyrobu oraz cech charakterystycznych dla surowców, z których wykonano mebel.
- Uszkodzenia powstałe w wyniku naturalnego zużycia.
- Producent zastrzega sobie także prawa w zakresie dalszych badań i zmian technicznych produktu. Z tego względu mogą wystąpić drobne nieścisłości w opisach stanowiących instrukcję. Tego typu cechy produktu, nie stanowią podstawy do reklamacji.

W razie problemów prosimy o kontakt z nami lub sprzedawcą. Z przyjemnością Państwu pomożemy.

Ponadto - nie uznaje się za wady, zdrowych sęków oraz naturalnych mikropęknięć drewna, zachodzących podczas procesu użytkowania drewna, wywołanych wpływem zmiennych warunków atmosferycznych, w których użytkowany jest wyrób, a które wynikają z naturalnych właściwości fizycznych drewna. Powstałe pęknięcia nie mają wpływu na walory użytkowe oraz trwałość wyrobu.

Návod obsahuje:

záruční podmínky

návod na montáž a použití

Záruční podmínky:

Výrobce zaručuje kupujícímu vysokou kvalitu výrobku, podmínkou je však správná montáž a používání dle těchto instrukcí a dodržení popsaných podmínek užívání.

1. Velmi důležitým pro montáž výrobku je příprava plochy - vyrovnat ho do roviny. V případě že není terén správně vyrovnaný mohou být dojit k následujícím:

špatné zavírání dveří

vznik prosvítajících míst mezi prkny

nedomykání okna nebo dveří

2. S ohledem na fakt, že jsou naše výrobky dodávány nejčastěji v sirovém/přírodním stavu, doporučuje výrobce impregnovat výrobek všeobecně dostupnými prostředky určenými pro tyto účely.

3. Nároky zákazníka plynoucí ze záruky budou uznány výlučně na základě předložení originálu účtenky nebo faktury, obsahující datum nákupu a originální etikety z výrobku obsahující výrazné datum výroby. Reklamace bude vyřizována v případě že bude nahlášena bezprostředně v okamžiku vzniku vady.

4. O přijetí reklamace k realizaci nebo také o uznání reklamace jako bezpředmětné bude kupující informován výrobcem nebo prodávajícím v termínu:

- čtrnáti dnů od přijetí reklamace
- v případě že bude reklamace uznána jako bezpředmětná, zákazník uhradí její náhrady
- pokud je reklamovaná vada odstranitelná, bude realizována prostřednictvím garanční opravy
- termín odstranění reklamované vady je 21 dnů od nahlášení reklamace

Záruka se nevztahuje na:

- Poškození vzniklá živelnou pohromou nebo jinými situacemi, na které nemá výrobce vliv
- Poškození vzniklá svévolnými úpravami kupujícího, za použitím nářadí a dílů, které nebyli výrobcem doporučeny
- Poškození která vzniknou z důvodu nedodržení pokynů pro používání, údržbu a montáž výrobce zákazníkem.
- Vady a poškození (se kterými se zákazník seznámil při odběru zboží) jejichž důvodem bylo poskytnutí slevy
- Určené výrobcem původních rozdílů v profilech, odstíny barev vycházející z navrhnutých plastických a estetické vlastnosti výrobku a vlastnosti použitých surovin pro výrobu.
- Poškození vzniklá v důsledku opotřebení
- Výrobce si vyhrazuje právo na další přezkoumání a technických změn výrobků. Z toho důvodu mohou vzniknout drobné rozdíly v popisech instrukce. Tyto vlastnosti výrobku nenají vliv na reklamaci. V případě problémů kontaktujte výrobce nebo prodávajícího, rádi vám pomůžeme. Mimo to jako reklamaci nelze uznat zdravé suky a přirozené mikro praskliny dřeva, vznikající při používání dřeva, působením atmosferických vlivů při užívání tohoto výrobku.

Vzniklé praskliny nemají vliv na užitkové vlastnosti a trvanlivost výrobku.

V tomto dokumente sa nachádzajú:

- záručné podmienky,
- návod na montáž výrobku.

Záručné podmienky:

Ručiteľ zaručuje kupujúcemu vysokú kvalitu svojich výrobkov len ak budú správne namontované a používané podľa pokynov tohto návodu, a za predpokladu rešpektovania nižšie uvedených podmienok použitia.

1. Mimoriadne dôležitou otázkou pri montáži výrobku je dobre pripravený základ - musí byť správne vyrovnaný.

Následky nesprávneho vyrovnania základu môžu byť nasledovné:

- netesné zatváranie dverí,
- vznik medzier medzi doskami, deformácia okna alebo dverí.

2. Vzhľadom k tomu, že nami predávané výrobky sú najčastejšie dostupné v surovej / prírodnej podobe, výrobca odporúča výrobky ošetriť bežne dostupnými impregnačnými prostriedkami určenými na tieto účely.

3. Akékoľvek nároky zákazníka vyplývajúce zo záruky je možné uplatniť len na základe originálu pokladničného dokladu s uvedeným dátumom zakúpenia a originálneho štítku výrobku s čitateľne uvedeným dátumom výroby. Posudzované budú len tie reklamácie, v prípade ktorých bude príslušná vada nahlásená ihneď v momente jej vzniku.

4. O zahájení posudzovania reklamácie, prípadne o jej uznaní za neopodstatnenú, upovedomí výrobca alebo predajca kupujúceho najneskôr do

- štrnástich dní odo dňa podania reklamácie,
- ak bude reklamácia uznaná za neopodstatnenú, zákazník hradí všetky náklady s ňou súvisiace,
- ak je možné vadu, ktorá je predmetom reklamácie, odstrániť, reklamácia bude vybavená prostredníctvom záručnej opravy,
- lehota na odstránenie reklamovanej vady je 21 dní od momentu podania reklamácie.

Záruka výrobcu sa nevzťahuje na:

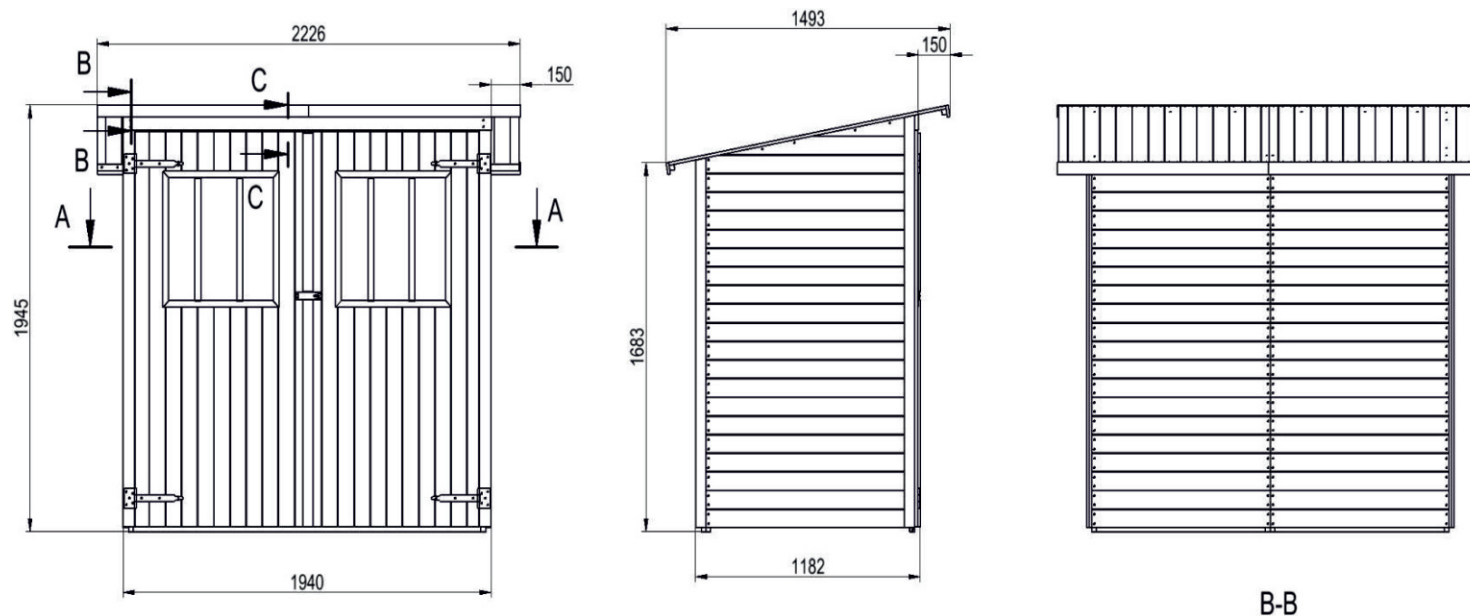
- Škody spôsobené vyššou mocou alebo inými okolnosťami, na ktoré výrobca nemá žiaden vplyv.
- Škody vyplývajúce zo zákaznikom samostatne uskutočnených úprav vykonaných pomocou výrobcom neodporúčaných nástrojov a náhradných dielov.
- Škody spôsobené používaním, údržbou alebo skladovaním výrobku v rozpore s odporúčaniami a zásadami výrobcu.
- Vady a škody (s ktorými bol zákazník oboznámený v momente prevzatia výrobku), z dôvodu ktorých bola cena výrobku znížená.
- Výrobcom plánované originálne rozdiely v profiloch alebo odtieňoch farieb vyplývajúce z navrhnutých plastických a estetických vlastností výrobku, prípadne charakteristických vlastností surovín, použitých pri výrobe nábytku.
- Škody spôsobené normálnym opotrebením.
- Výrobca si okrem toho vyhradzuje právo na ďalší rozvoj a technické zmeny výrobku. Z toho dôvodu sa môžu v opisoch uvedených v rámci tohto návodu nachádzať mierne nepresnosti. Takéto vlastnosti výrobku nemôžu byť predmetom reklamácie. V prípade akýchkoľvek problémov nás, prosím, kontaktujte, prípadne sa skontaktujte s výrobcom. S radosťou Vám pomôžeme. Okrem toho nie je možné za vady považovať zdravé stržne a prirodzené mikroprasknutia dreva vznikajúce pri jeho používaní, ktoré sú vyvolané vplyvom meniacich sa poveternostných podmienok, v ktorých bol daný výrobok používaný, a ktoré vyplývajú z prirodzených fyzikálnych vlastností dreva. Vzniknuté prasknutia nemajú vplyv na užívateľské vlastnosti a životnosť výrobku.

Wymiary gabarytowe:

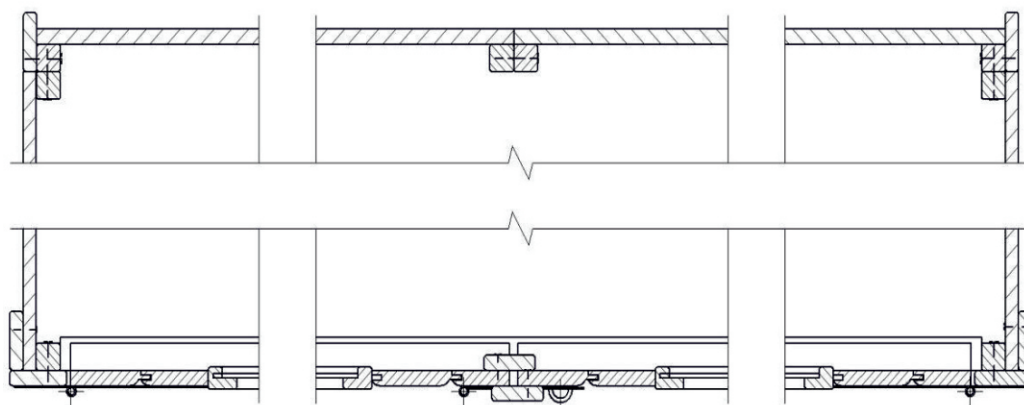
CZ: Obrysové rozměry:

SK: Celkové rozmery:

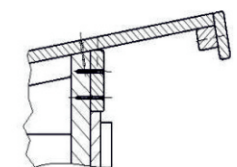
2226 / 1493 / 1945



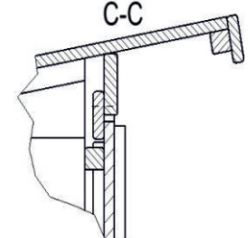
A-A






B-B

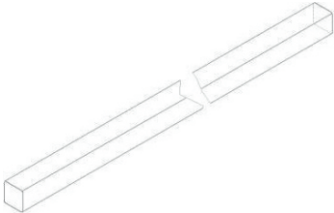
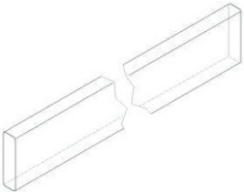
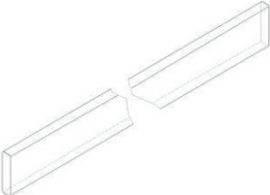
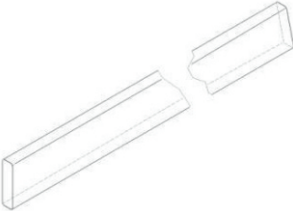
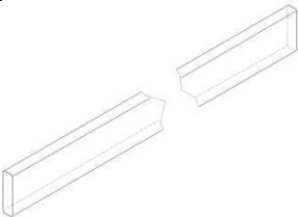


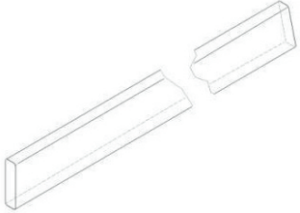
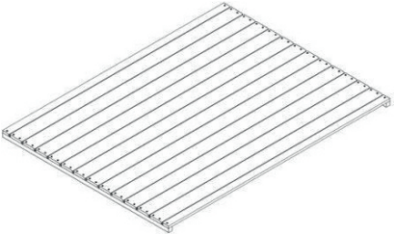
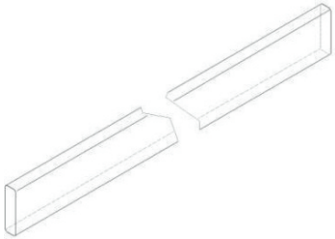

C-C

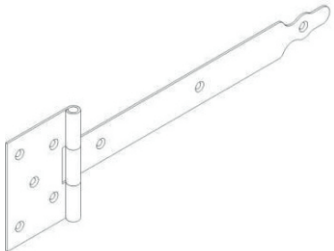
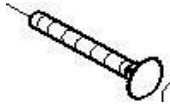
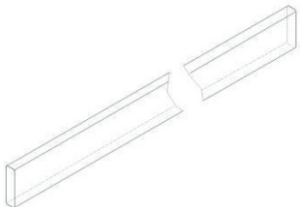


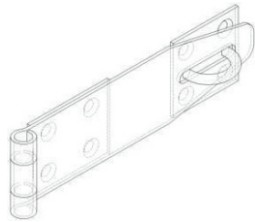


1. Wykaz części. CZ: Seznam dílů. SK: Zoznam částí.




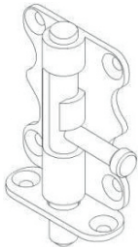


Nr Części CZ: Č. dílu SK: Č. části	Nazwa CZ: Název SK: Názov	Rysunek CZ: Obrázek SK: Obrázok	Ilość sztuk CZ: Počet kusů SK: Počet kusov	Wymiary [L x W x D] CZ: Rozměry /d x š x h/ SK: Rozmery (d x š x h)
1	Ściana tylna CZ: Zádňi stěna SK: Zadná stena		4	1695 / 470 / 45
2	Ściana boczna lewa CZ: Boční levá stěna SK: Bočná stena ľavá		1	1900 / 1100 / 45
3	Ściana boczna prawa CZ: Boční pravá stěna SK: Bočná stena pravá		1	1900 / 1100 / 45

4	Listwa progowa CZ: Prahová lišta SK: Prahová lišta		1	1820 / 30 / 30
5	Listwa przednia górna CZ: Přední vrchní lišta SK: Predná lišta horná		1	1940 / 70 / 19
6	Listwa przydrzwiowa CZ: Dveřní lišta SK: Lišta okolo dverí		2	1807 / 60 / 14
7	Listwa kryjąca boczną przednią CZ: Krycí boční přední lišta SK: Maskovacia lišta bočná predná		2	1880 / 54 / 14
8	Listwa przymykowa drzwi górna CZ: Dveřní štupe horní SK: Zatváracia lišta dverí horná		1	1820 / 54 / 14







9	<p>Listwa kryjąca boczną tylną</p> <p>CZ: Krycí lišta boční zadní</p> <p>SK: Maskovacia lišta bočná zadná</p>		2	1680 / 54 / 14
10	<p>Dach</p> <p>CZ: Střecha</p> <p>SK: Strecha</p>		2	1480 / 1100 / 40
11	<p>Opaska dachu</p> <p>CZ: Střešní lemování</p> <p>SK: Strešné lemovanie</p>		4	1113 / 54 / 14
12	<p>Drzwi</p> <p>CZ: Dveře</p> <p>SK: Dvere</p>		2	1800 / 900 / 45

13	Zawiasy drzwi CZ: Dveřní panty SK: Dverové závesy		4	250
14	Šruba zamkova M6 z nakrětka i podkladka (kpl.) CZ: Zámkový šroub M6 s maticí a podložkou (sada) SK: Vratová skrutka M6 s maticou a podložkou (súprava)		8 kpl CZ: 8 sad SK: 8 súprav	Šruba zamkova M6 x 60 Podkladka D6 Nakrětka M6 CZ: Zámkový šroub M6 x 60 Podložka D6 Matice M6 SK: Vratová skrutka M6 x 60 Podložka D6 Matica M6
15	Listwa przymykowa drzwi Zewnętrzna CZ: Dveřní štulp vnější SK: Zatváracia lišta dverí Vonkajšia		1	1795 / 54 / 14

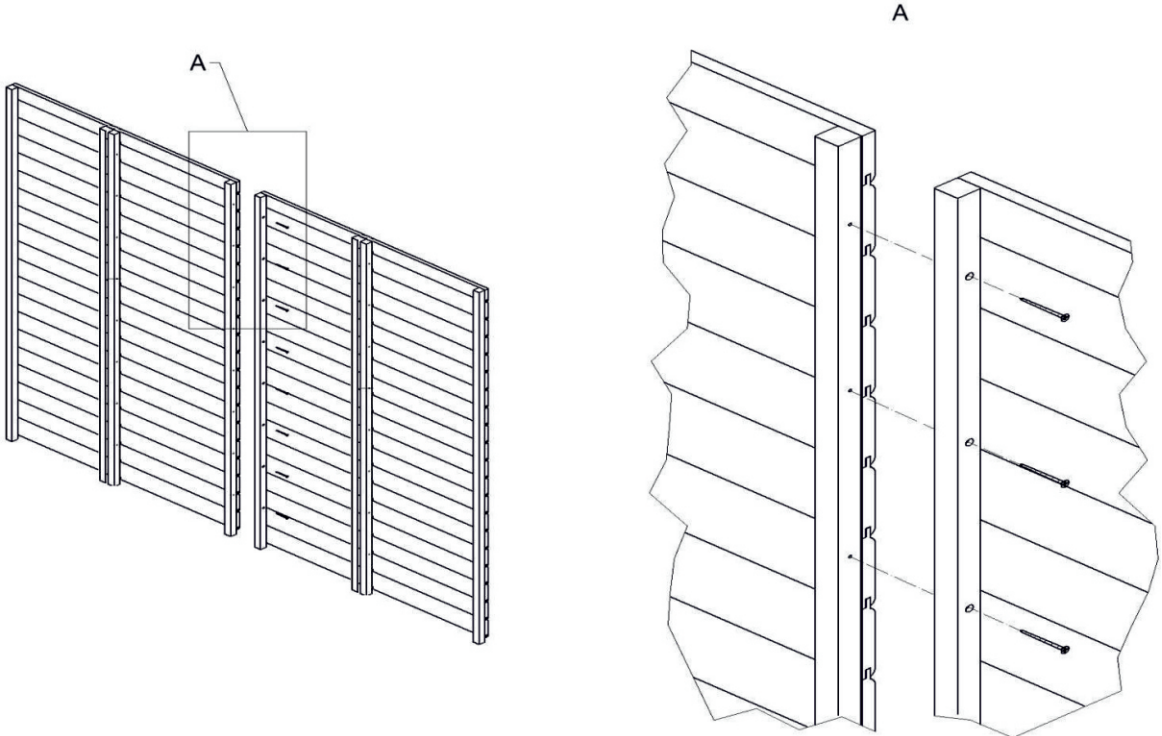

16	Skobel CZ: Petlice SK: Svorka		1	
17	Wkręty CZ: Vrutý SK: Skrutky		150	3,5 x 35
18	Wkręty CZ: Vrutý SK: Skrutky		50	3,5 x 50

19	Wkręty CZ: Vruty SK: Skrutky		20	3,5 x 16
20	Wkręty CZ: Vruty SK: Skrutky		10	3,5 x 25
21	Gwoździe CZ: Hřebíky SK: Klince		100	2 "
22	Zasuwka (Instrukcja montaży w komplecie) CZ: Zástrč /návod k montáží je součástí sady/ SK: Západka (Návod montáže v súprave)		2	7 x 4,5
23	Papa CZ: Asfaltový pás SK: Lepenka		5 mb CZ: 5 bm SK: 5 bm	1
24	gwoździe papowe CZ: Lepenkové hřebíky SK: Lepenkové klince		150szt CZ: 150 ks. SK: 150 ks.	2,8 x 15

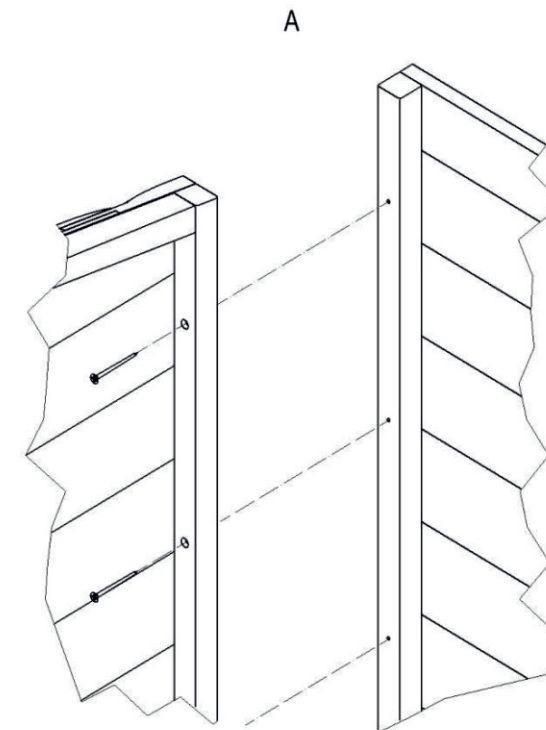
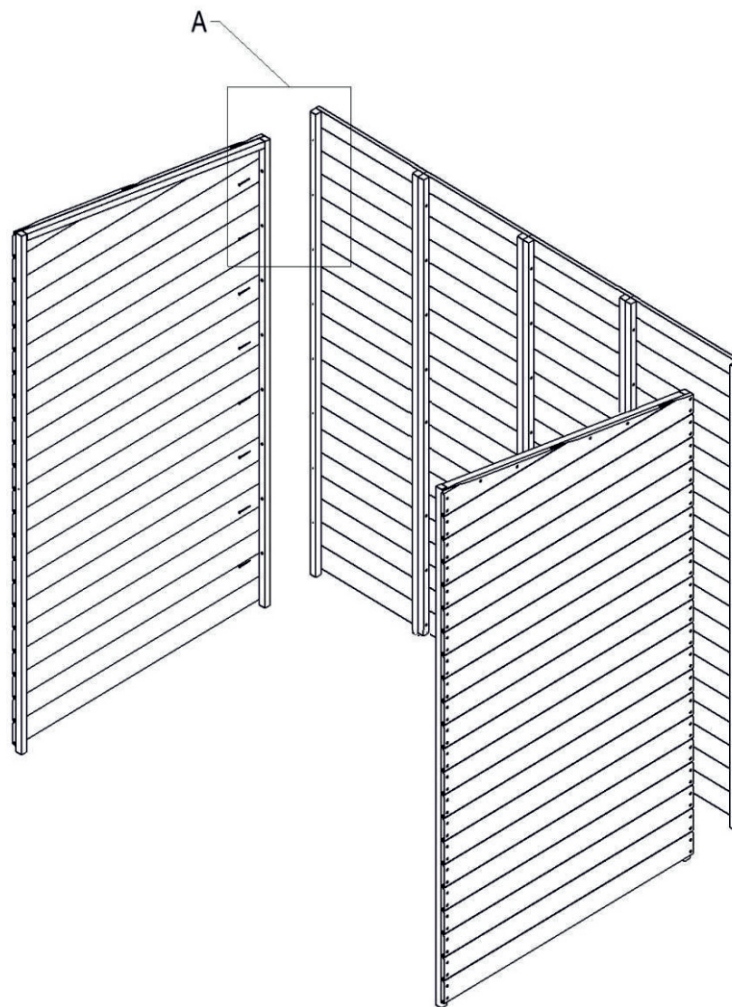
3. Wykaz niezbędnych do montażu narzędzi. CZ: Přehled nástrojů nezbytných k montáží

<p>Śrubokręt CZ: šroubovák SK: Skrutkovač</p>	
<p>Wiertarko-wkrętarka (wiertła ... i końcówki ...) CZ: Vrtací šroubovák /vrtáky.. a bity.../ SK: Aku vřtačka (vřtáky ... a koncovky ...)</p>	
<p>Młotek CZ: Kladivo SK: Kladivo</p>	
<p>Piła CZ: Pila SK: Píla</p>	
<p>Przymiar kątowy CZ: Rýsovací trojúhelník SK: Uhlomer</p>	
<p>Poziomica CZ: Vodováha SK: Vodováha</p>	

4. Etapy montażu, CZ: montážní etapy SK: Etapy montáže

Lp Č.j. Por. č.	Opis CZ: Popis SK: Popis	Rysunek, CZ: Náskres SK: Obrázok
1.	<p>Montáž ściany tylnej. Połączyć 2 panele tylne razem.</p> <p>CZ: Montáž zadní stěny. Spojte 2 zadní panely dohromady</p> <p>SK: Montáž zadnej steny. Spojiť spolu 2 zadné panely.</p>	
	<p>Wykaz części: 1 (4szt) Wkręty: 18</p> <p>CZ: Seznam dílů: 1 /4 ks/ Vrutky: 18</p> <p>SK: Zoznam částí: 1 (4 ks) Skrutky: 18</p>	

2. Montaż ścian bocznych
CZ: Montáž bočních stěn.
SK: Montáž bočných stien

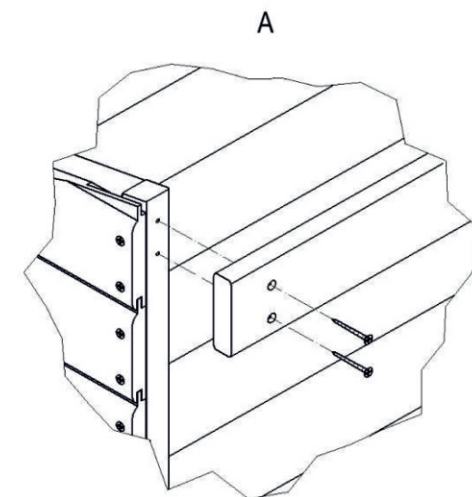
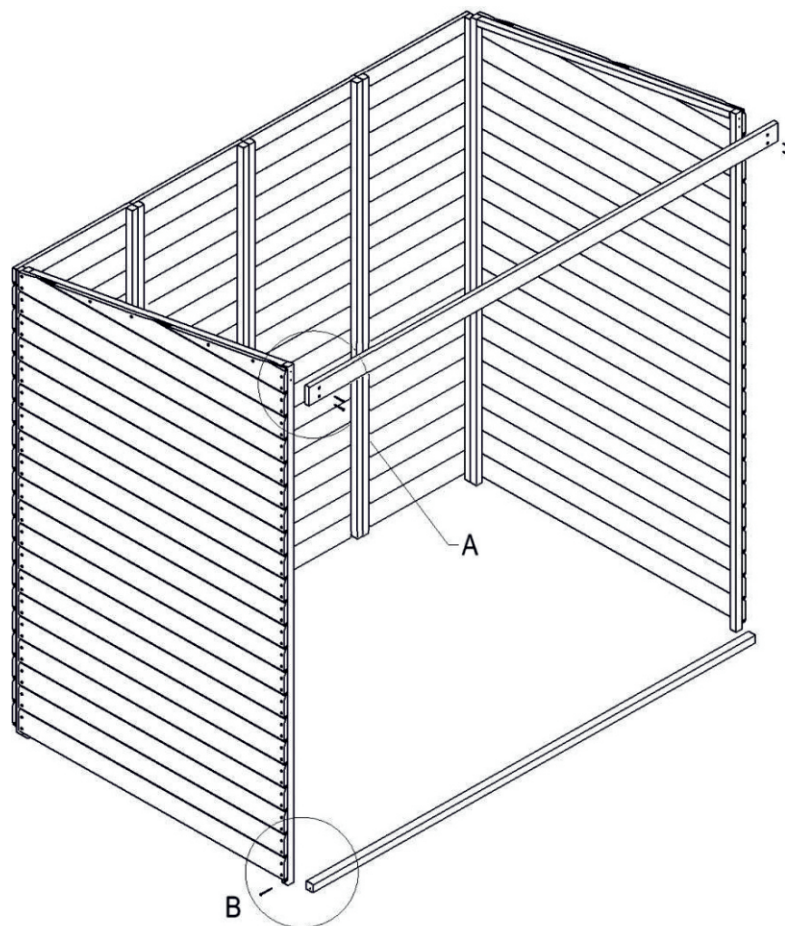


Wykaz części: 2(2szt), 3 (1szt)
Wkręty: 18

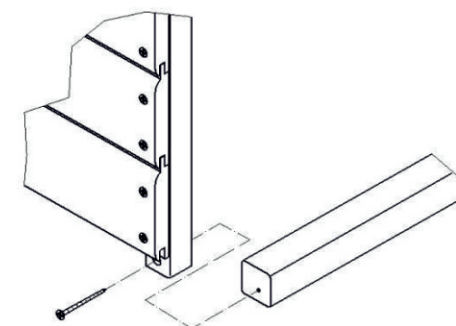
CZ: Seznam dílů: 2 /2 ks/, 3 /1 ks/
Vrutý: 18
SK: Zoznam částí: 2(2 ks), 3 (1 ks)
Skrutky: 18



3. Montáž listvy progovej i listvy
prednej górnej
CZ: Montáž prahové listy a
přední vrchní lišty
SK: Montáž prahovej lišty a
prednej lišty hornej



B

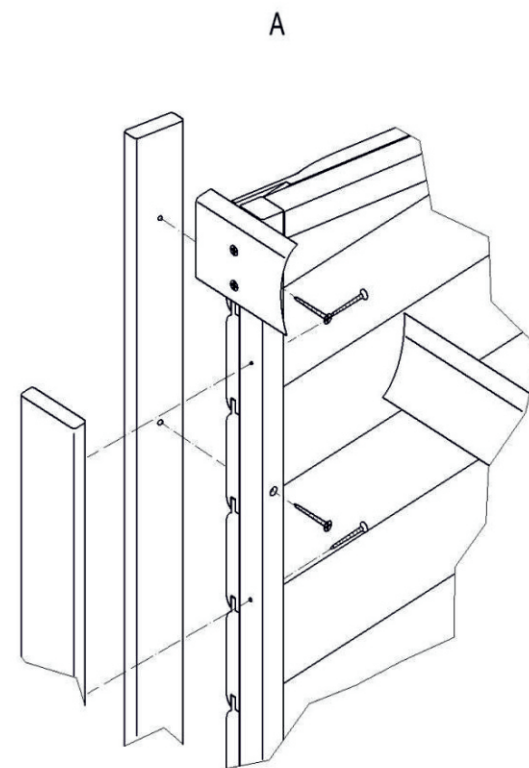
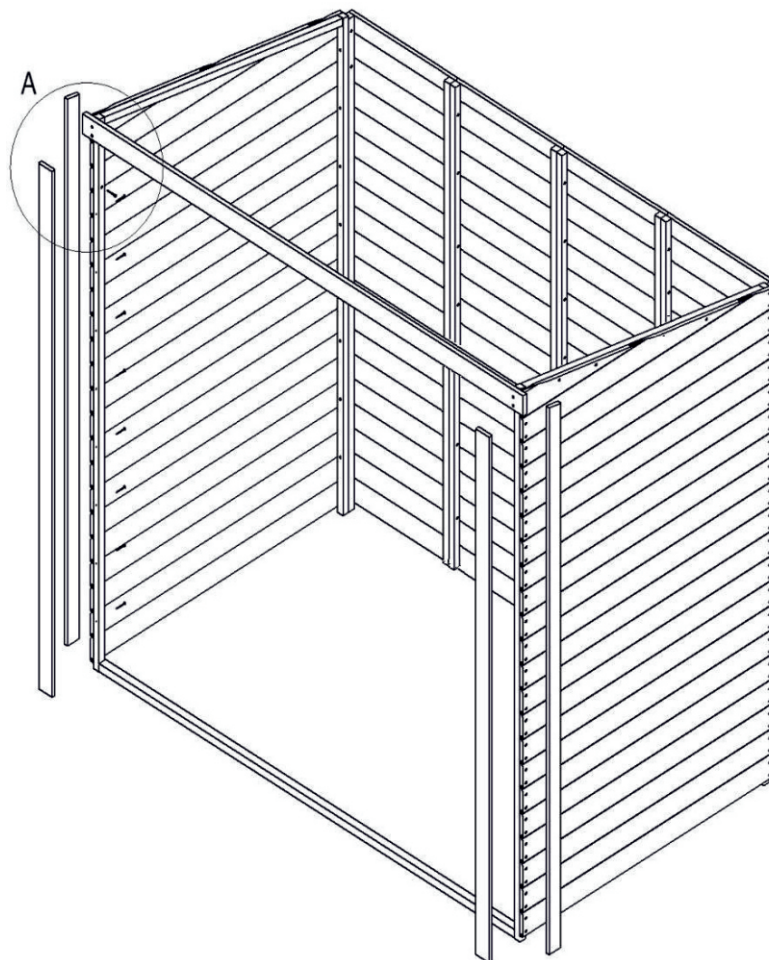


Wykaz części: 4(1szt.), 5(1szt),
Wkręty: 17, 18

CZ: Seznam dílů: 4 /1 ks/, 5 /1 ks/
Vrutky: 17, 18
SK: Zoznam častí: 4 (1 ks), 5 (1 ks)
Skrutky: 17, 18



4. Montaż listew przydrzwiowych i kryjących bocznych przednich.
 CZ: Montaż drewnianych list a krycích bocznych przednich
 SK: Montaż list okolo dverí a maskujúcich bočných predných

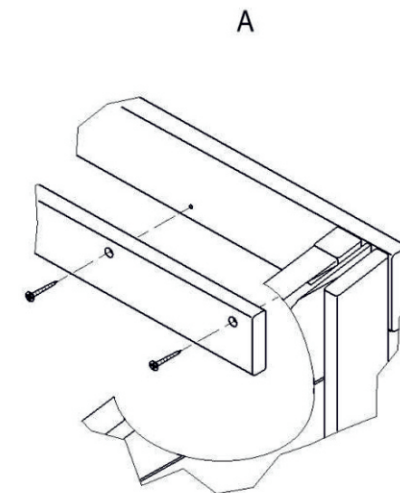
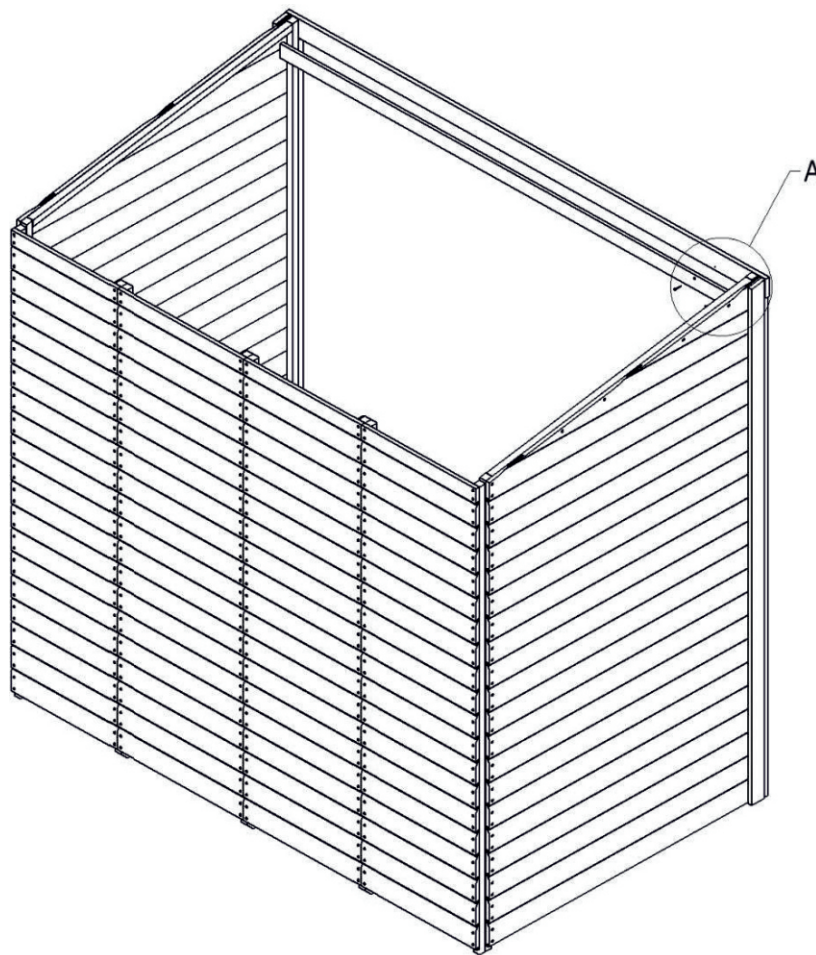


Wykaz części: 6(2szt.), 7(2szt.),
 Wkręty: 17

CZ: Seznam dílů: 6 /2 ks/, 7 /2 ks/
 Vrutky: 17
 SK: Zoznam častí: 6 (2 ks), 7 (2 ks)
 Skrutky: 17



5. Montaż listwy przymykowej górnej drzwi
CZ: Montaż dveřního štulpu horního
SK: Montáž zatváraciej lišty hornej dverí

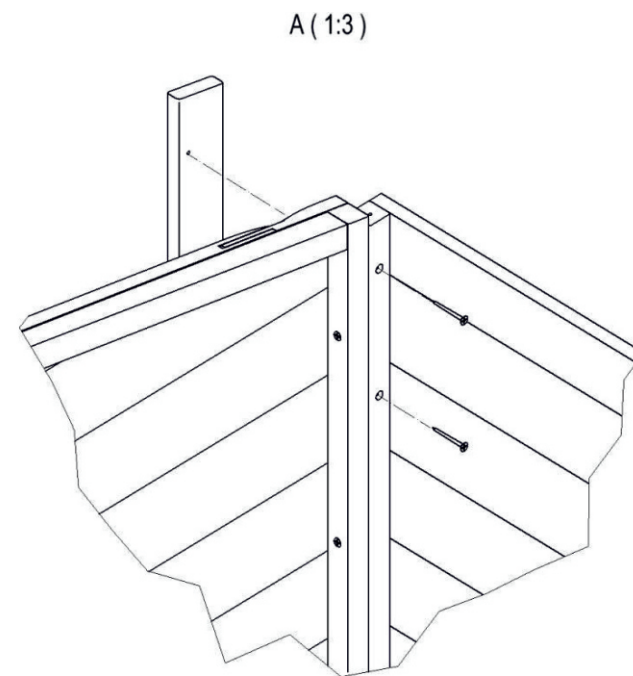
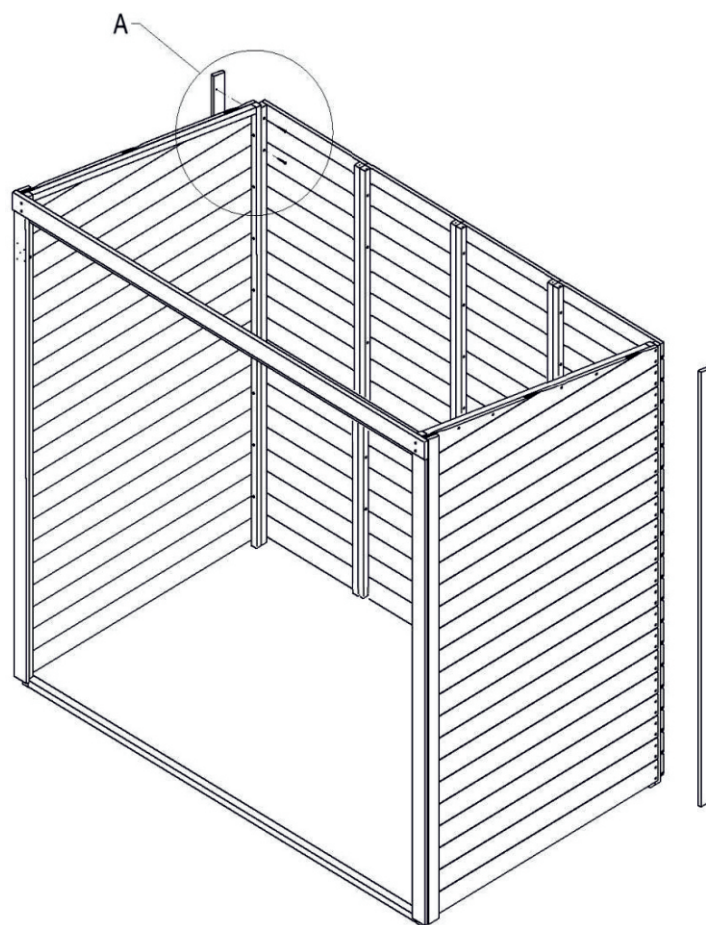


Wykaz części: 8 (1szt.),
Wkręty: 17

CZ: Seznam dílů: 8 /1 ks/
Vrutky: 17
SK: Zoznam častí: 8 (1 ks)
Skrutky: 17



6. Montaż listew kryjących bocznych tylnych.
CZ: Montaż krycích list bocznych zádnych
SK: Montáž maskovacích líšt bočných zádnych

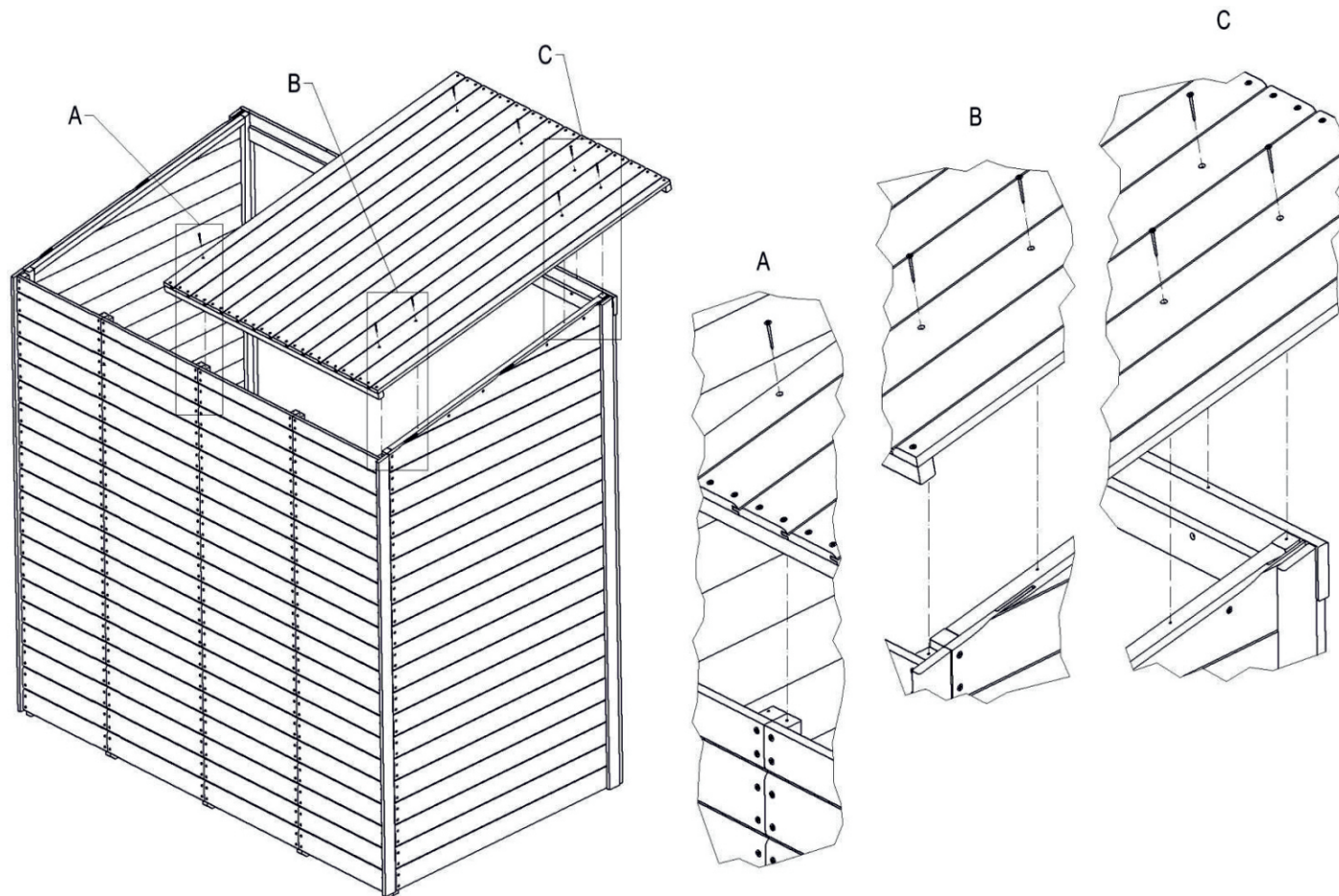


Wykaz części: 9 (2szt.),
Wkręty: 17

CZ: Seznam dílů: 9 / 2 ks/
Vrutky: 17
SK: Zoznam častí: 9 (2 ks)
Skrutky: 17



7. Montáž dachu (2 panele)
CZ: montáž střechy /2 panely/
SK: Montáž strechu (2 panely)

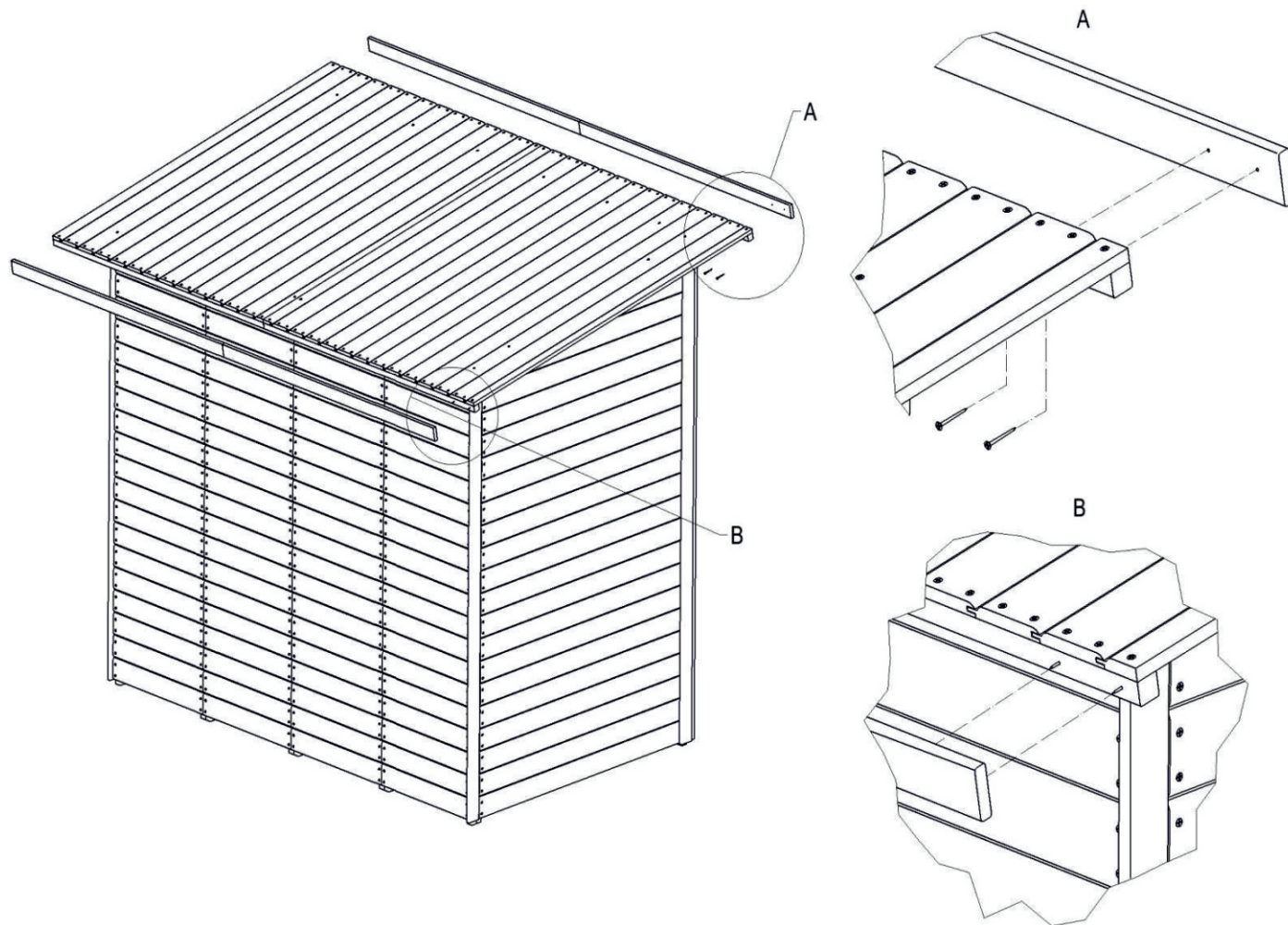


Wykaz części: 10(2szt.),
Wkręty: 21

CZ: Seznam dílů: 10 /2 ks/
Vrutky: 21
SK: Zoznam častí: 10 (2 ks),
Skrutky: 21

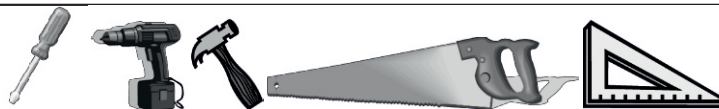


8. Montaż opaski dachu.
 Składa się z 2-ch części z przodu oraz z 2-ch części z tyłu.
 CZ: montaż střešního lemování.
 Je složené ze 2 dílů vepředu a 2 dílů vzadu.
 SK: Montáž opasky strechu. Skladá sa z dvoch častí vpredu ako aj z 2 častí zo zadnej strany.



Wykaz części: 11(4szt.)
 Wkręty: 17

CZ: Seznam dílů: 11 /4 ks/
 Vrutky: 17
 SK: Zoznam častí: 11 (4 ks)
 Skrutky: 17



9.

Montáž drzwí z zawiasami.

Ustawiamy drzwi zachowując luzy po bokach i od góry (około 5mm) i przykręcamy drugie końce zawiasów do listew drzwiowych.

Dla ułatwienia montażu zawiasu do skrzydła drzwi, najpierw przykręć go wkrętem (poz. 19) w środkowym otworze, sprawdź poprawność położenia, a następnie wywierć otwory i skręć śrubami zamkowymi

CZ: Montáž dveřních křídel včetně pantů.

Postavte dveřní křídlo do svislé polohy v místě montáže. Než připevníte druhý konec pantů ke dveřním lištám zkontrolujte mezeru mezi dveřním křídlem a dveřní lištou, a to na bocích a na hoře /přibližně 5 mm/.

Pro usnadnění montáže pantu ke dveřnímu křídlu, zaprvé přišroubujte pant vrutem /pozice 19/ skrz střední otvor, následně ověřte správnou polohu dveřního křídla a navrtajte otvory a přišroubujte zámkovými šrouby.

SK: Montáž dverí zo závesmi.

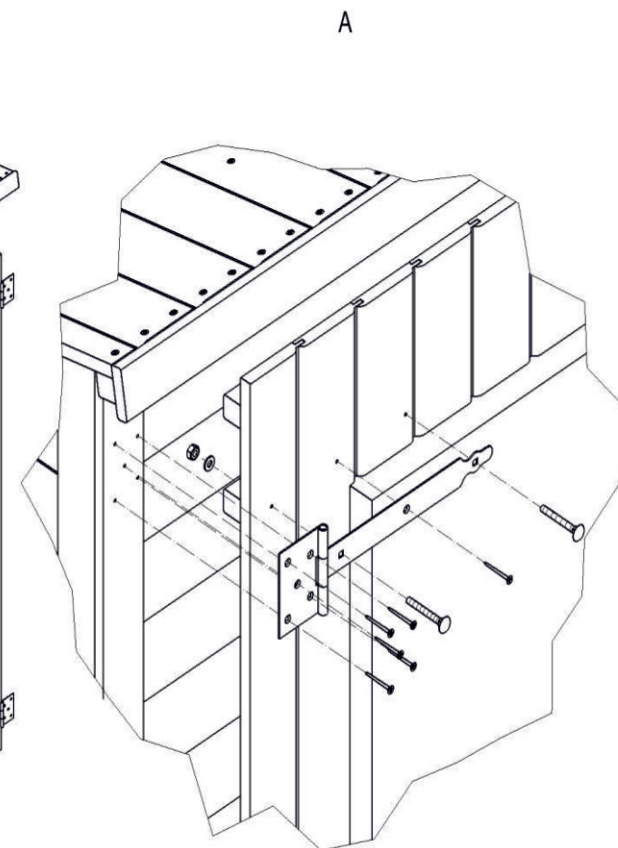
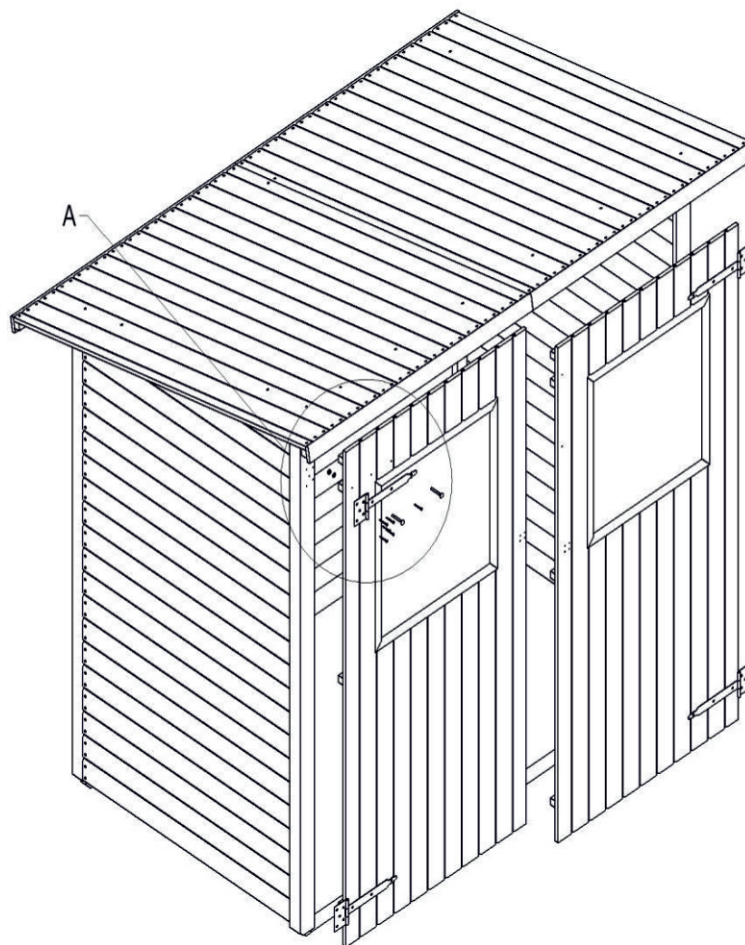
Dvere nastavujeme tak, aby sme nechali na boku ako aj z hornej časti približne 5 mm medzeru a druhé konce závesov priskrutkujeme k dverových lištám.

Závesy sa jednoduchšie montujú ku křídlam dverí ak ich najprv priskrutkujeme skrutkou (pol. 19) v strednom otvore, skontrolujte, či pozícia je správna a následne vyvrtajte otvory a priskrutkujte plochými skrutkami.

Wykaz części: 12(2szt.), 13(4szt),
14(8kpl.) Wkręty: 17, 19

CZ: Seznam dílů: 12 /2 ks/, 13 /4 ks/,
14 /8 sad/ Vrutky: 17, 19

SK: Zoznam částí: 12 (2 ks), 13 (4 ks),
14 (8 súprav) Skrutky: 17, 19



10. Montaż listwy przymykowej zewnętrznej.

Listwę przykręcamy do skrzydła „głównego” (patrz poprzedni etap montażu).

Listwę przy montażu należy dociąć pozostawiając miejsce na montaż skobla (patrz następny etap montażu).

CZ: Montaż zewnętrznej listwy przykrywającej.

Listwę przykręcajemy do głównego drewnianego skrzydła (viz poprzedni etap montażu).

Przy montażu skrócić listwę, aby było miejsce na montaż zawieszki (viz następny etap montażu).

SK: Montaż zewnętrznej listwy przykrywającej.

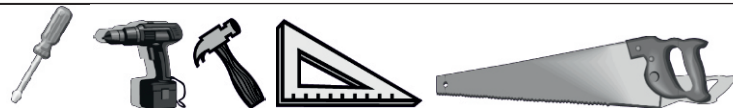
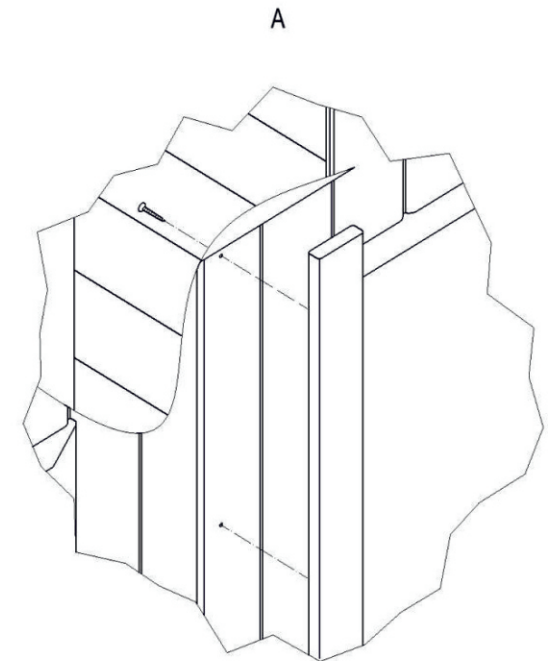
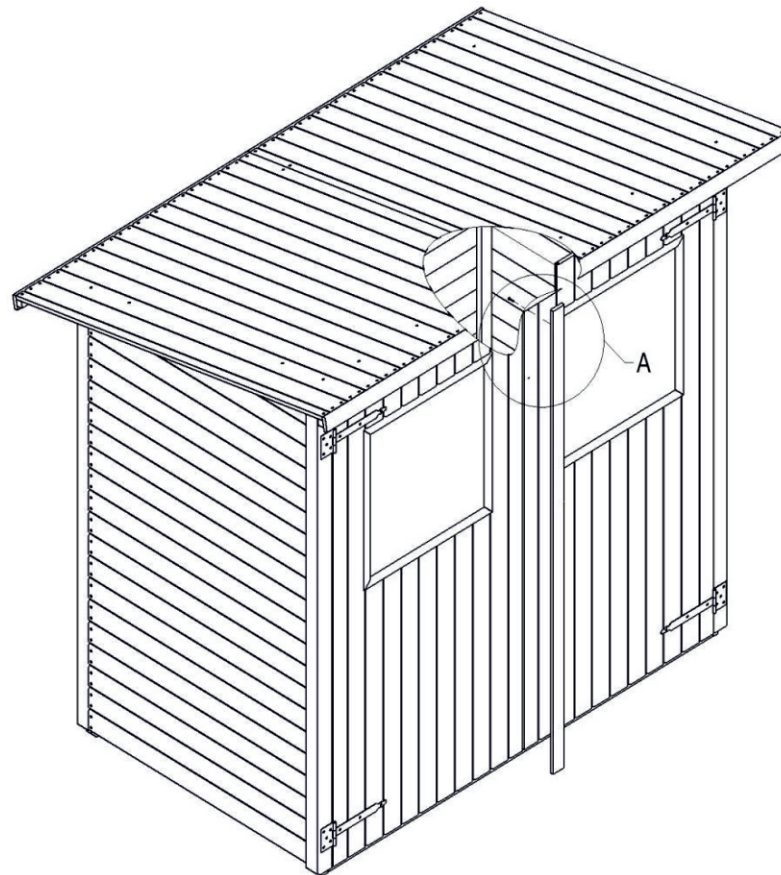
Listwę przykręcajemy do „głównego” skrzydła (patrz poprzedni etap montażu).

Listwę przy montażu należy skrócić, aby było miejsce na montaż zawieszki (patrz następny etap montażu).

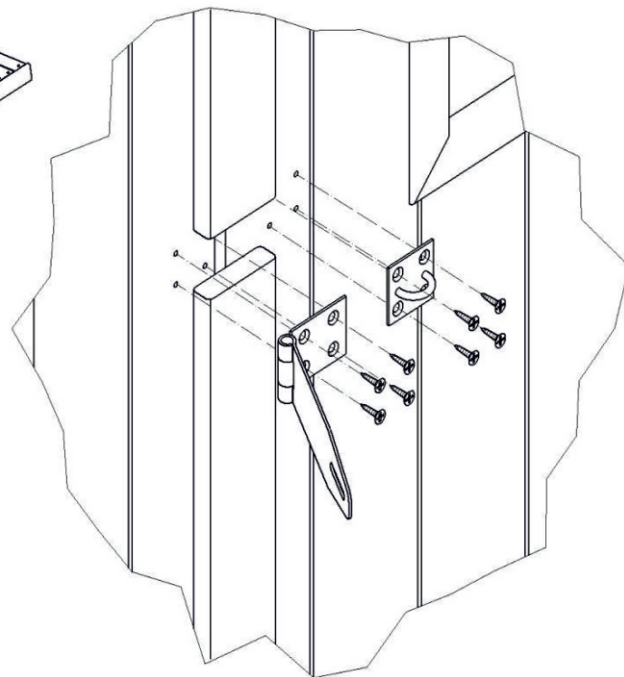
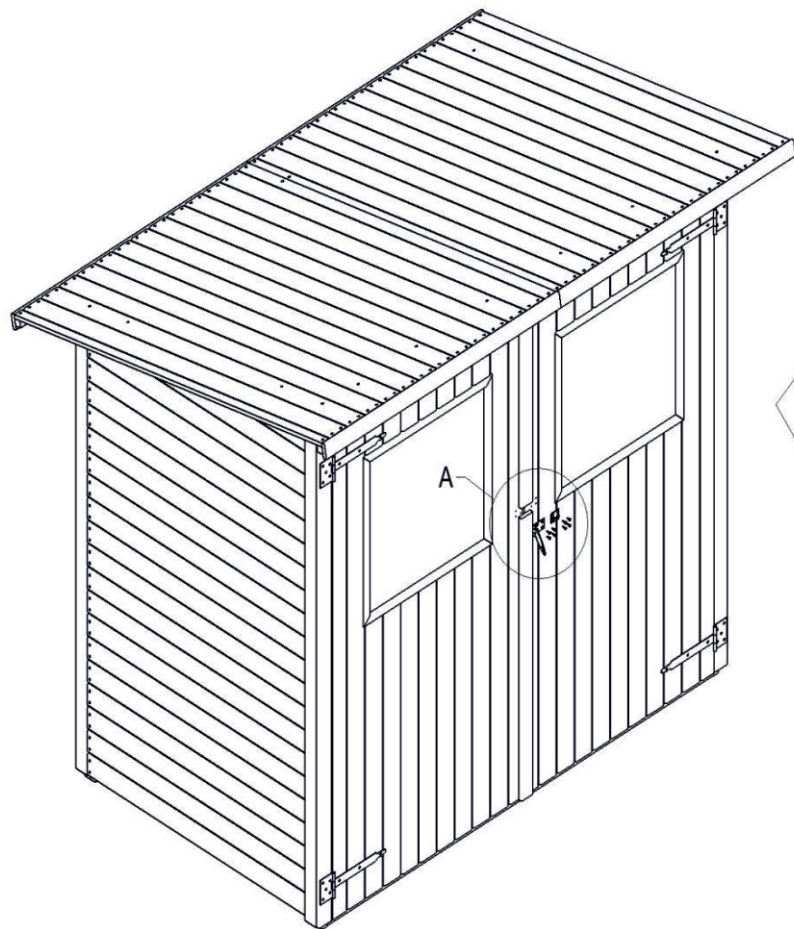
Wykaz części: 15(1szt.),
Wkręty: 20

CZ: Seznam dílů: 15 /1 ks/
Vrutky: 20

SK: Zoznam častí: 15 (1 ks)
Skrutky: 20

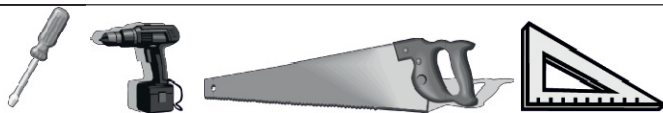


11. Montaż skobla.
CZ: Montáž petlice
SK: Montáž svorky



Wykaz części: 16(1szt.),
Wkręty: 19

CZ: Seznam dílů: 16 /1 ks/
Vrutky: 19
SK: Zoznam častí: 16 (1 ks)
Skrutky: 19



12. Montaż zasuwek

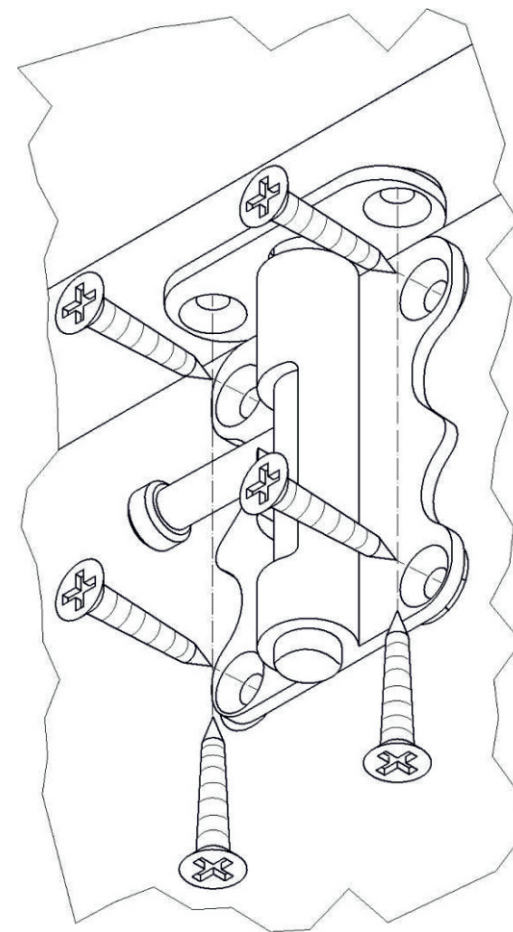
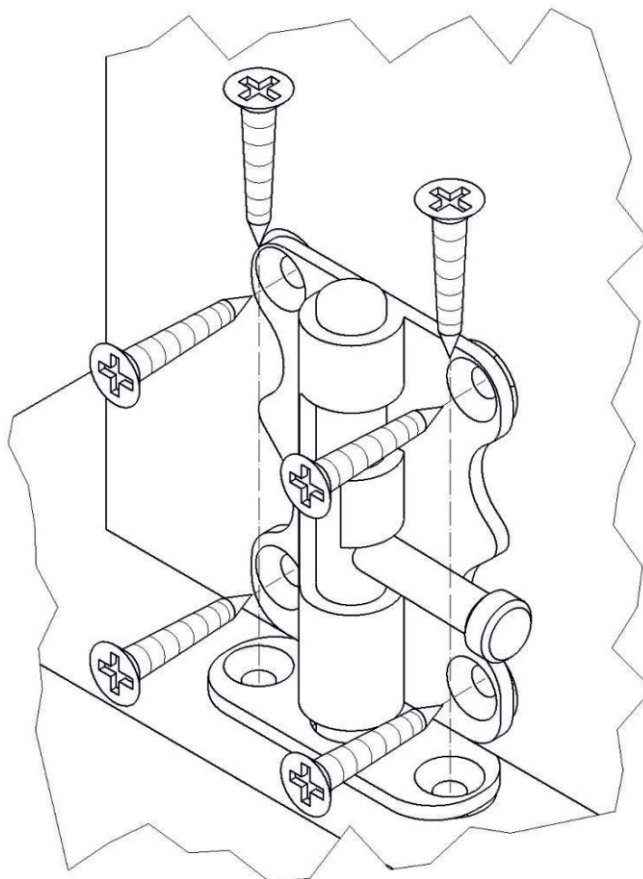
Montujemy na dole i górze skrzydła wewnętrznego drzwi.

CZ: Montaż zastrzce

Zastrzecz montujecie na wewnętrznej stronie wewnętrznej skrzydła drzwi, na górze i na dole.

SK: Montaż západiek

Montujecie dole a górze na wewnętrznej stronie skrzydła drzwi.



Wykaz części: 2(2szt.),

CZ: Seznam dílů: 22 /2 ks/
SK: Zoznam částí: 22 (2 ks)

