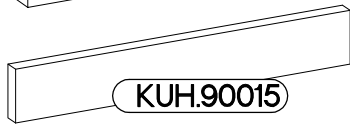
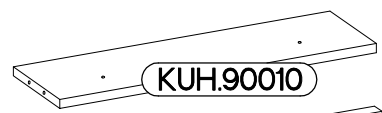
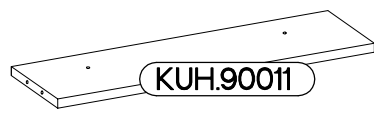
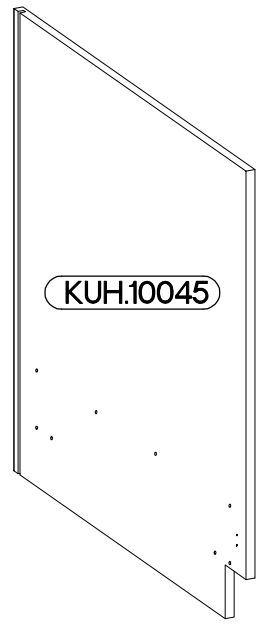
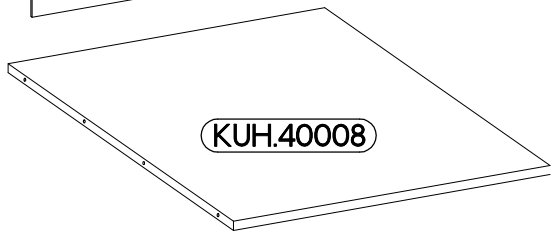
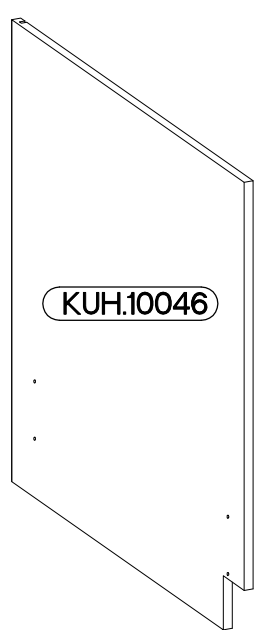
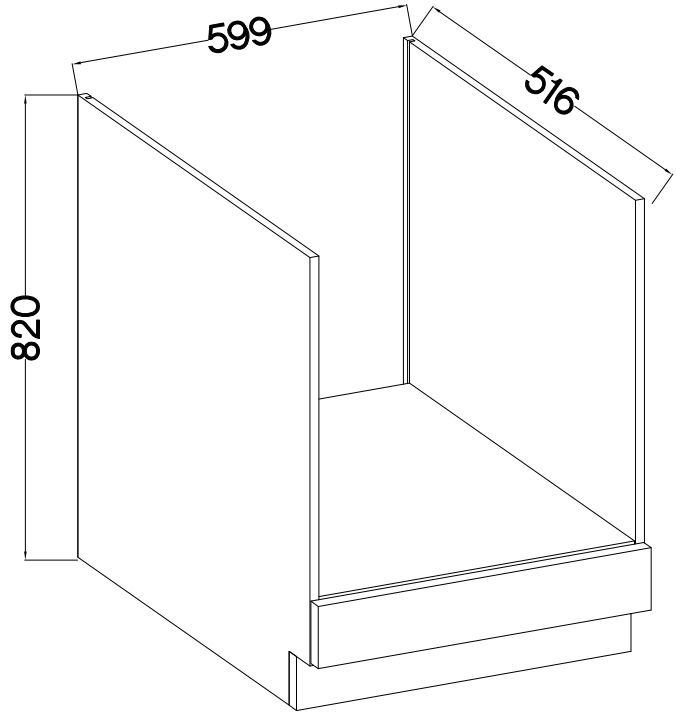
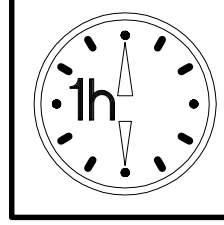
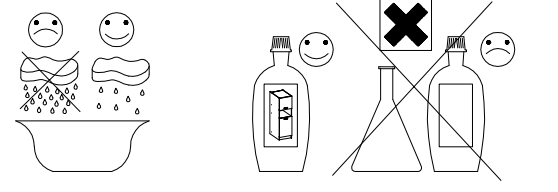
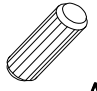




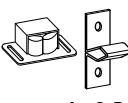
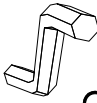



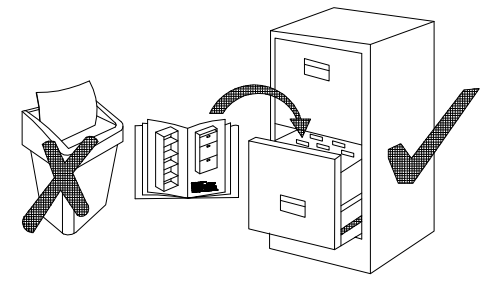


60 D GAZ BB



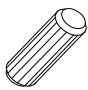
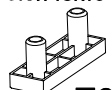
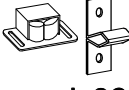

$\pm 8 \times 30 \text{mm}$  A	$6,4 \times 50 \text{mm}$  B	 E1
8	8	8
 E9	$6.5 \times 48 \times 16$  F2	 L28
2	4	2

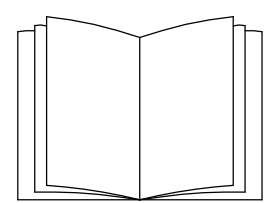
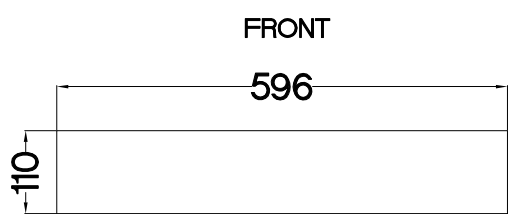
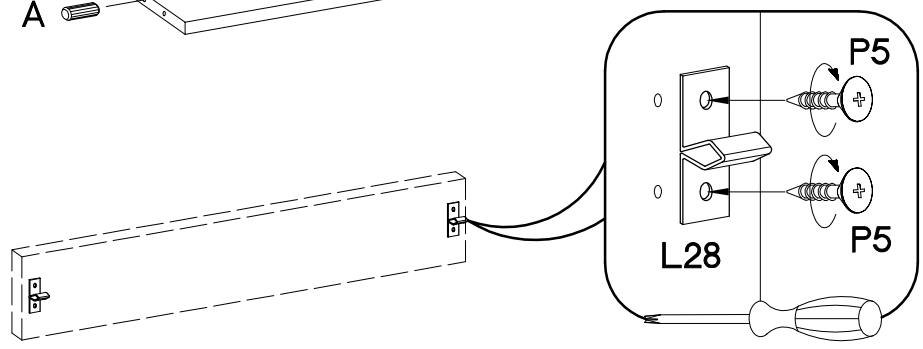
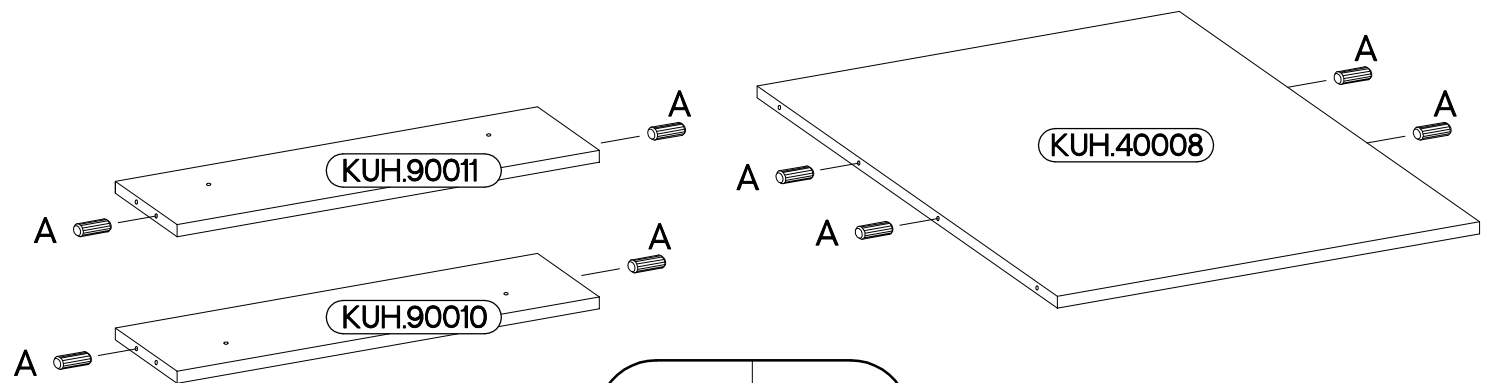
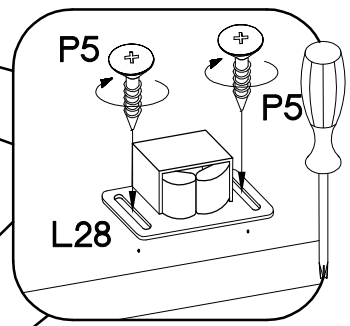
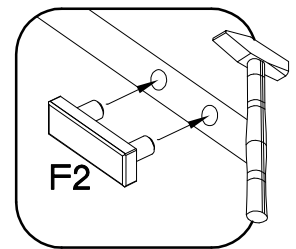
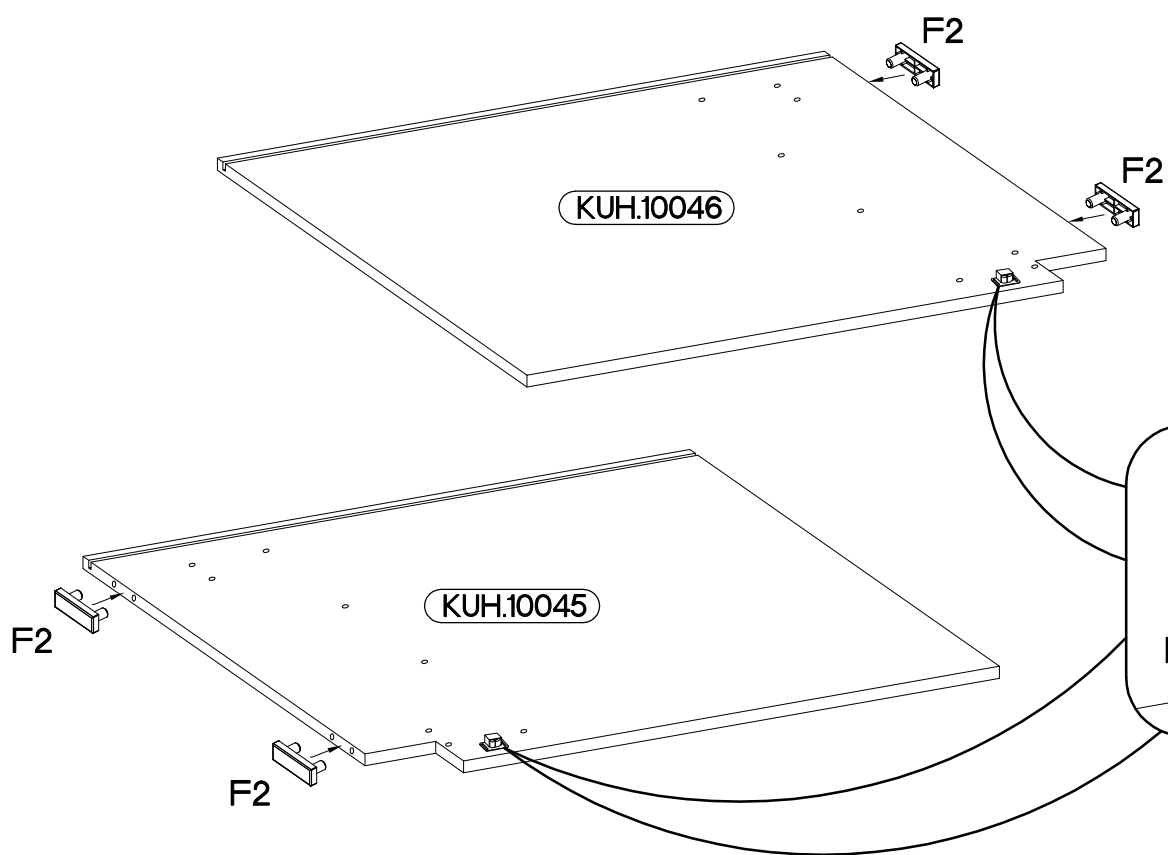
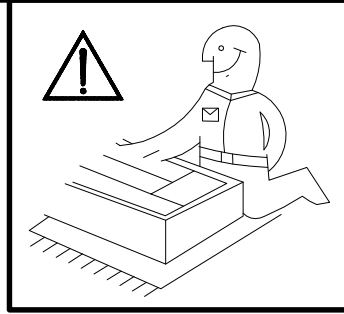
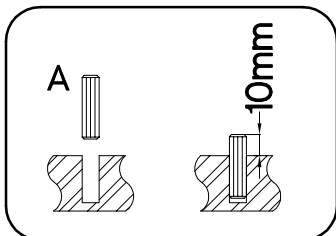
 O	$\pm 4.0 \times 45 \text{mm}$  P4	$\pm 3.5 \times 13 \text{mm}$  P5	$\pm 3.0 \times 20 \text{mm}$  P7
1	2	8	8-10



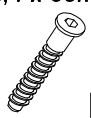
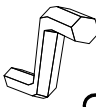

ISM-KUH-01141

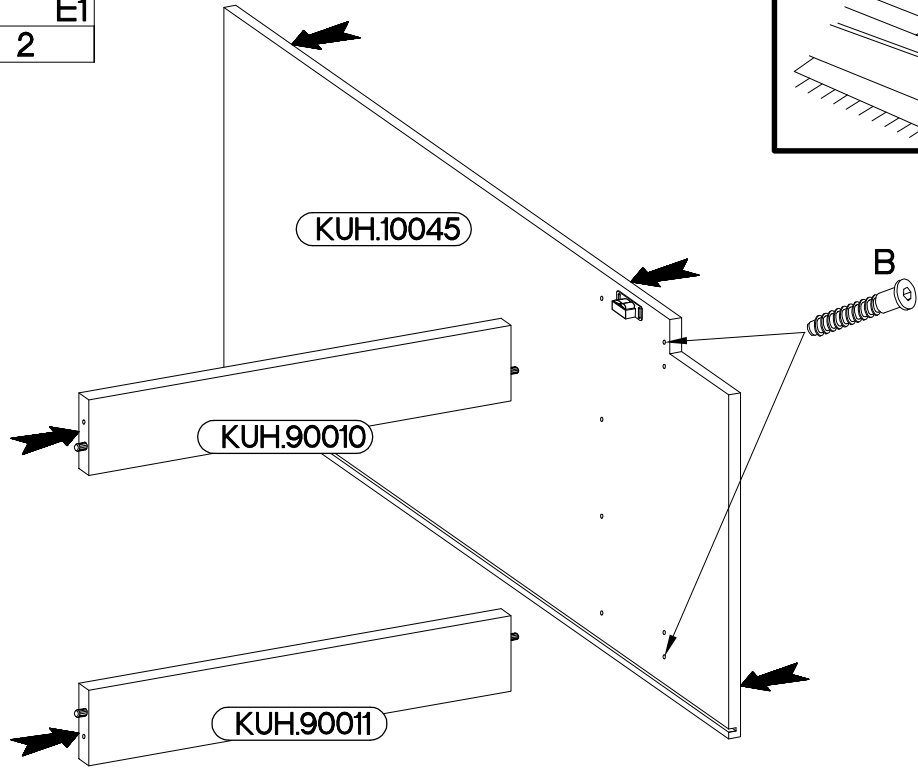
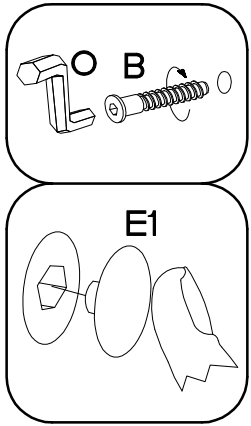
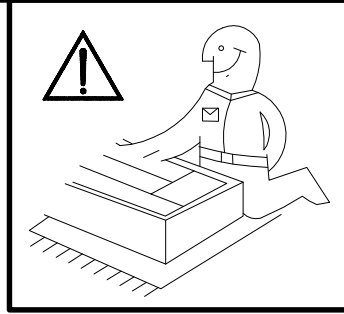
1

$\varnothing 8 \times 30 \text{mm}$  A 8	$6.5 \times 48 \times 16$  F2 4	 L28 2	$\varnothing 3.5 \times 13 \text{mm}$  P5 8
---	--	--	--

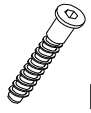
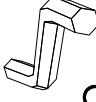


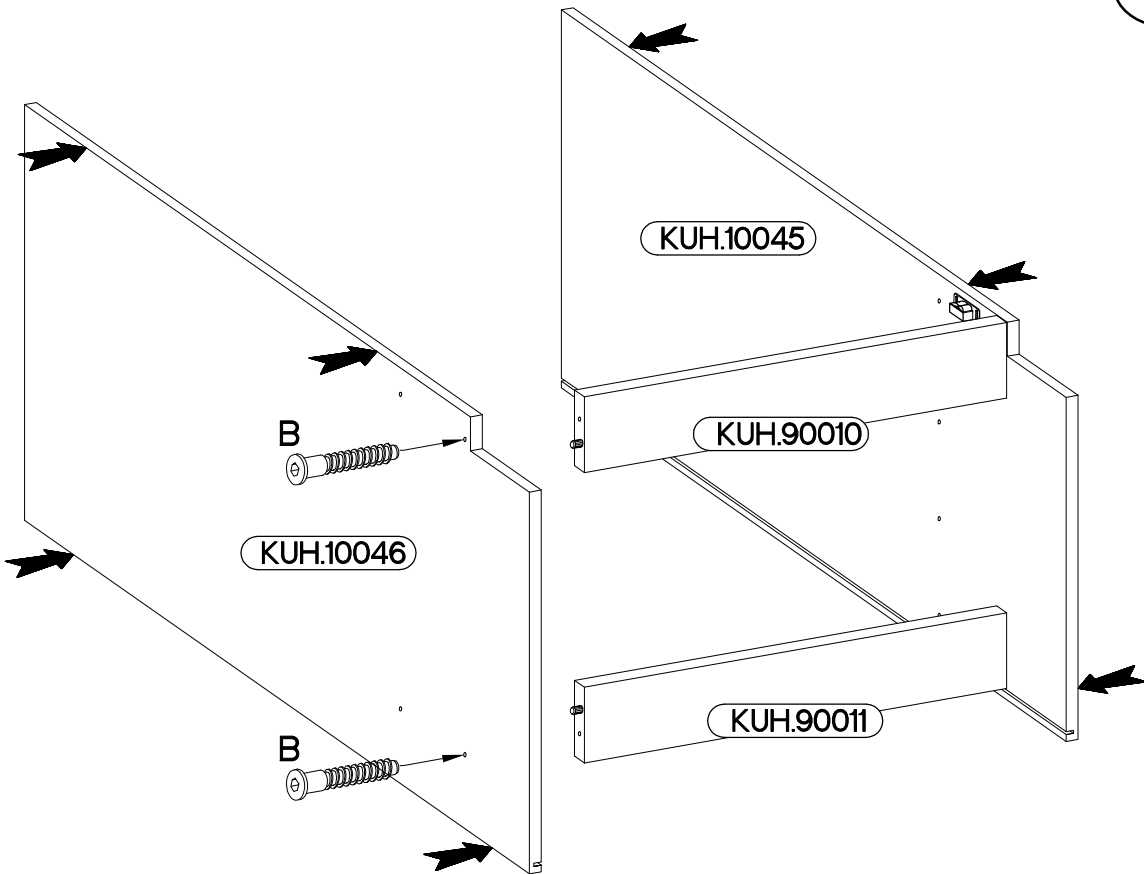
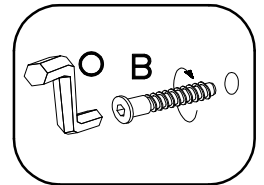
2

6,4 x 50mm		
		
B	O	E1
2	1	2




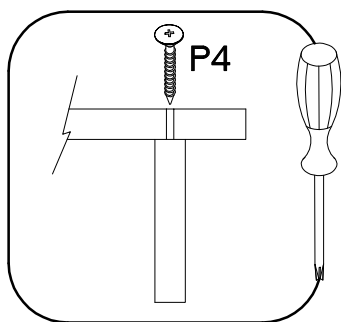
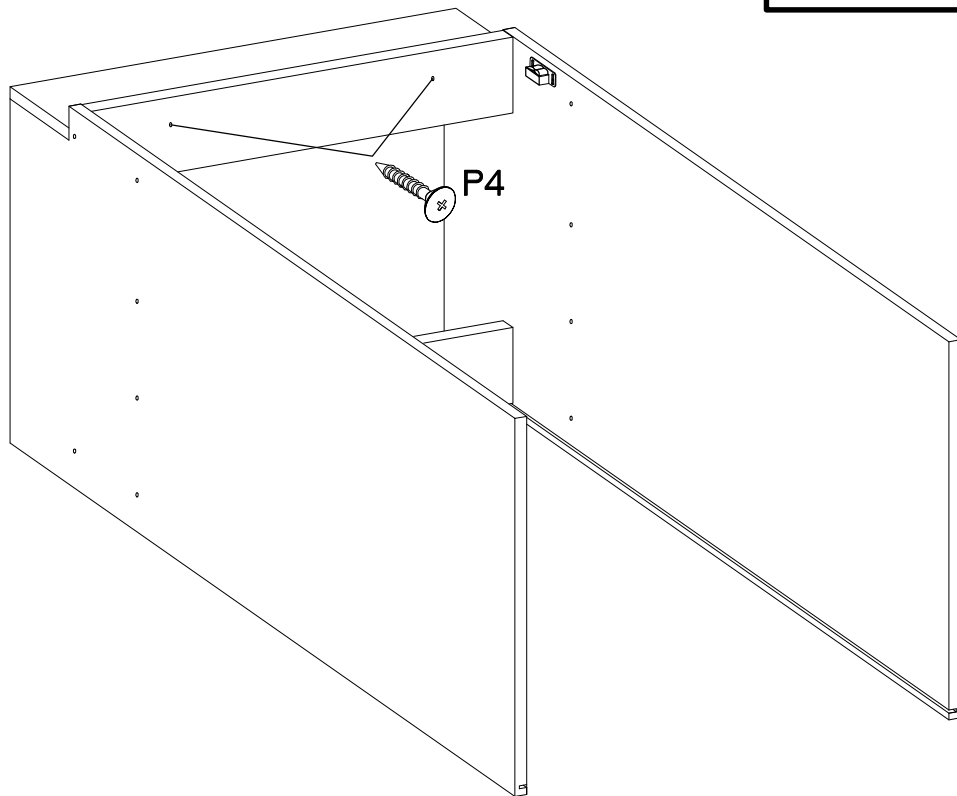
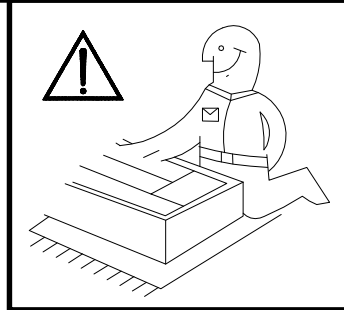
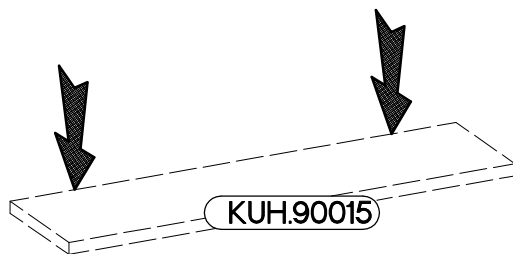
3

6,4 x 50mm	
	
B	O
2	1

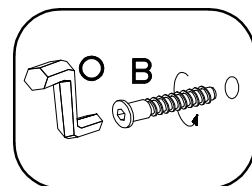
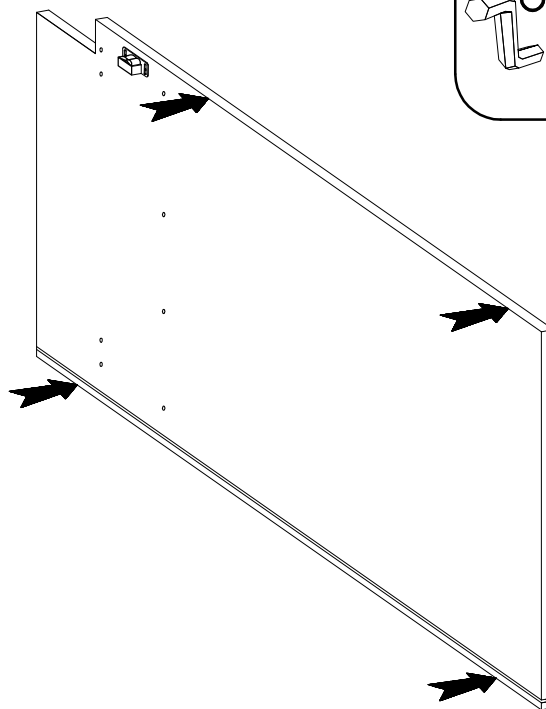
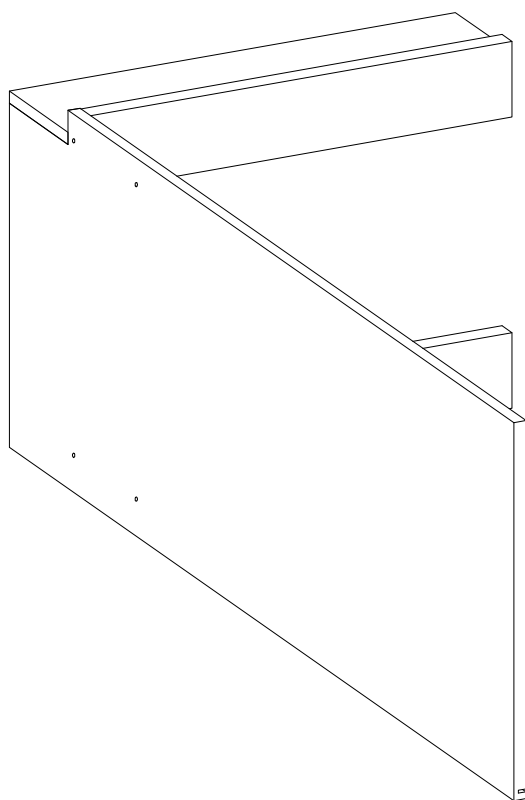


4

	$\pm 4.0 \times 45 \text{mm}$
E9	P4
2	2

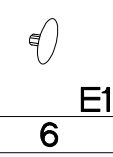
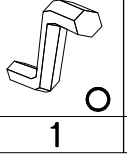
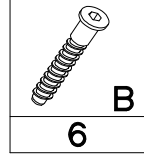


5



6

6,4 x 50mm



B

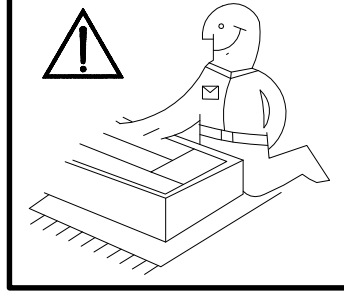
O

E1

6

1

6

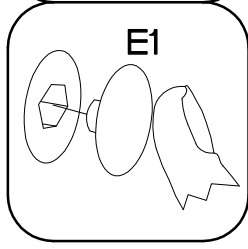
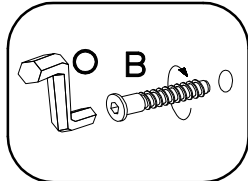


B

B

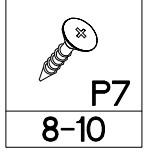
KUH.40008

B



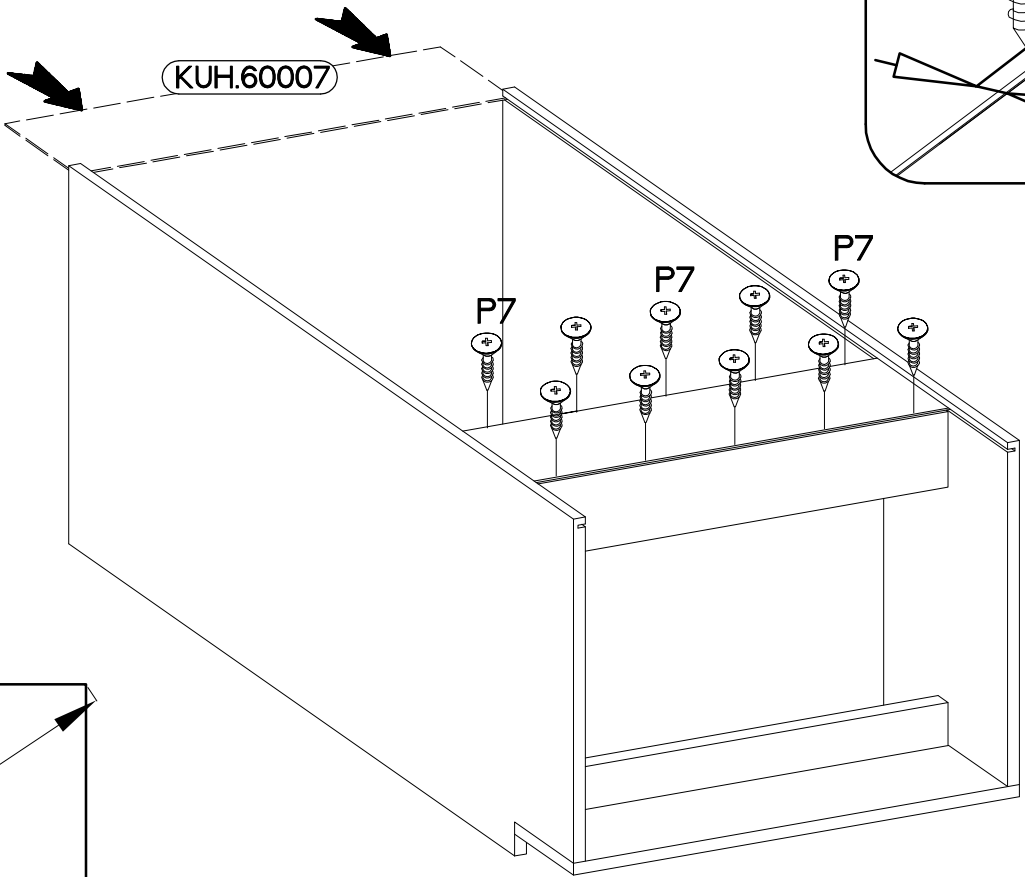
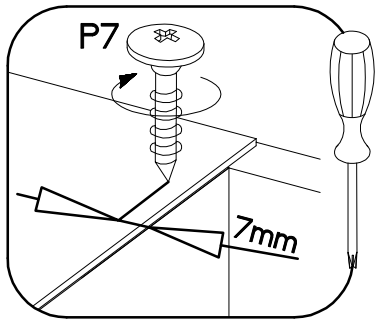
7

±3.0x20mm



P7

8-10

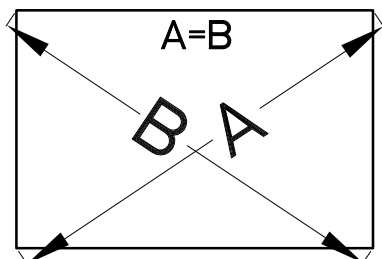


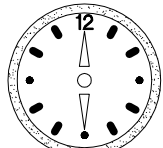
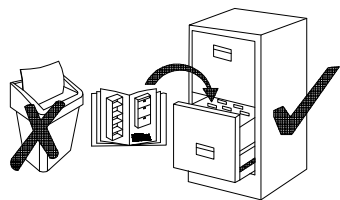
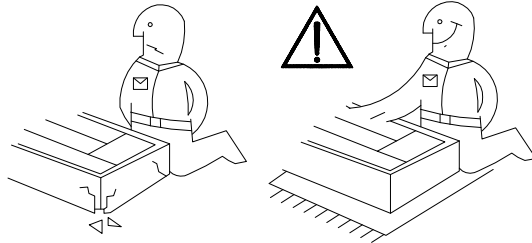
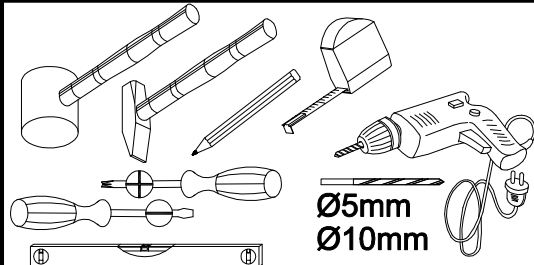
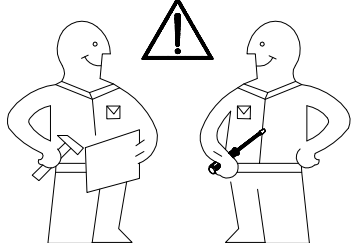
KUH.60007

P7

P7

P7

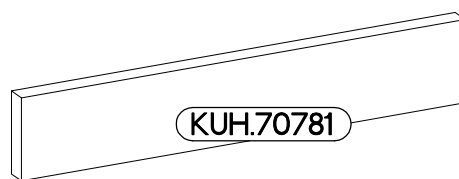
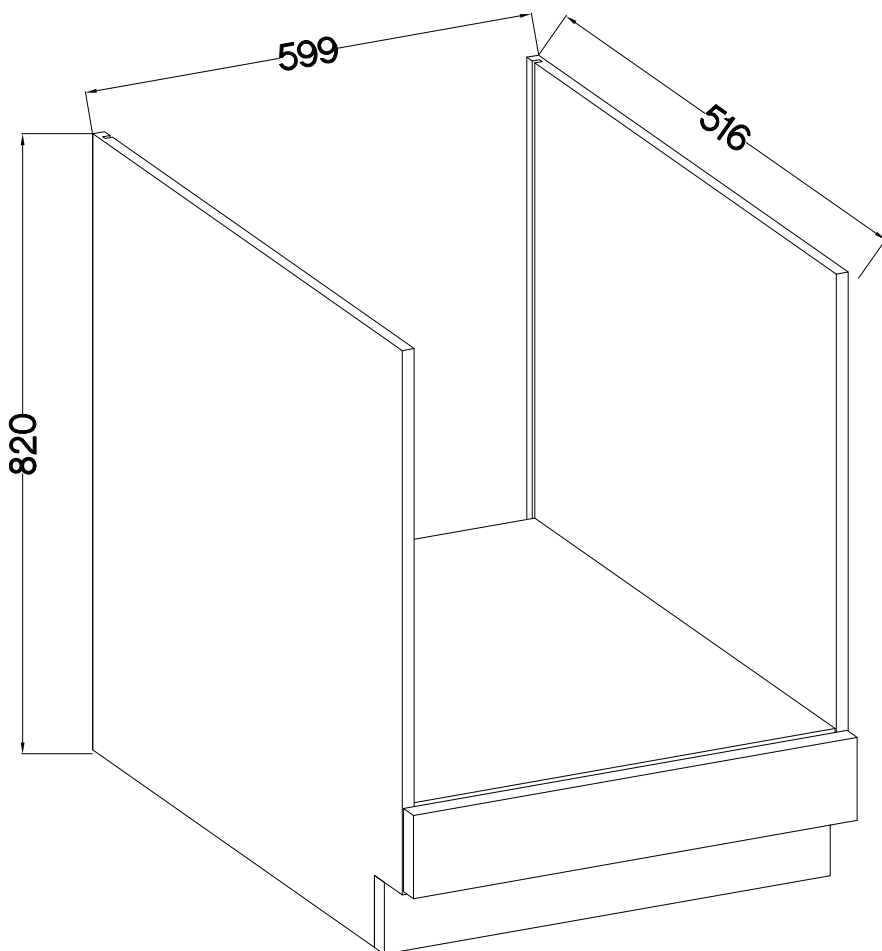
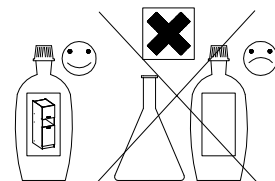
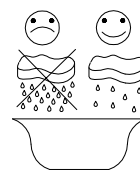




0.5h

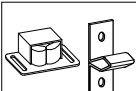
60 D GAZ BB

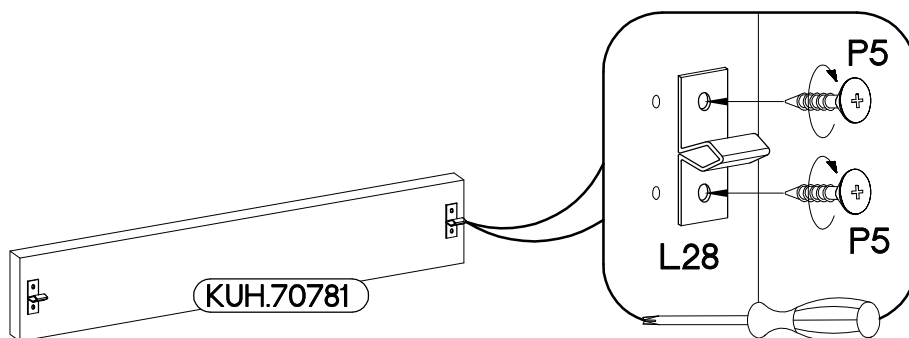
FRONT



ISM-KUH-01202

1

	$\varnothing 3.5 \times 13 \text{mm}$
L28	P5
2	4



2

