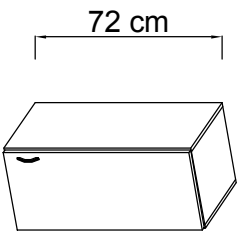
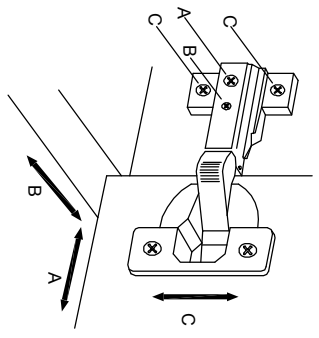
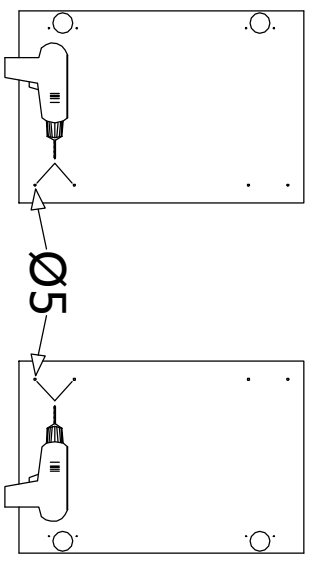
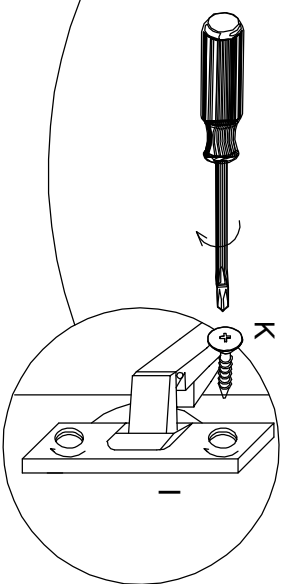
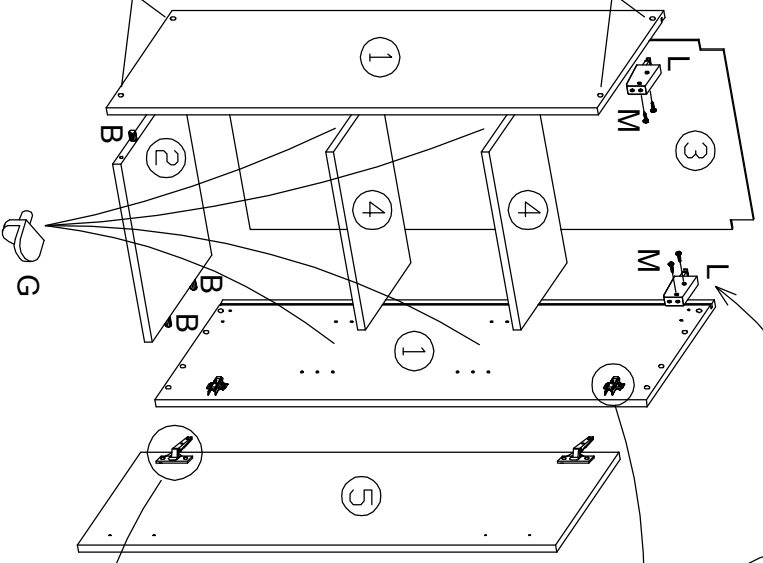
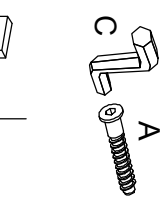
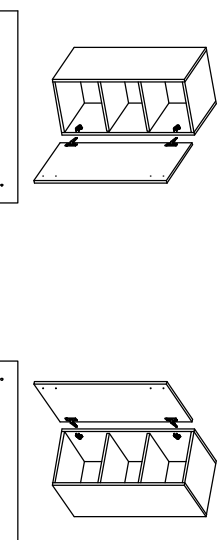
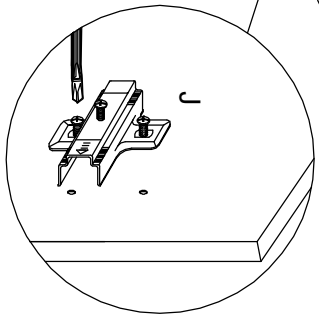
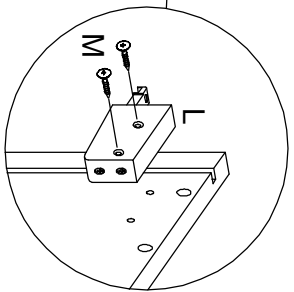
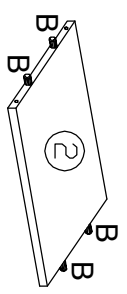
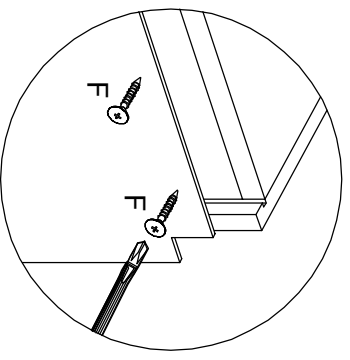


SZAFKA GORNA 30/40/50/60
 SKRINKA HORNÁ 30/40/50/60
 HÄNGESCHRANK 30/40/50/60
 WALL UNIT 30/40/50/60
 HAUT 30/40/50/60



8	A	8	B	1	C	1	D	Ø4.0x30mm	2	E	Ø3.0x20mm	10-15	F	8	G	2	I	2	J	Ø4.0x13mm	4	K	2	L	Ø4.0x30mm	4	M
---	---	---	---	---	---	---	---	-----------	---	---	-----------	-------	---	---	---	---	---	---	---	-----------	---	---	---	---	-----------	---	---



Pakował:

Szanowny Kliencie:

W razie reklamacji jakościowej lub ilościowej proszę podać nr pakującego oraz nr elementu.

Achtung: Bei eventuellen Beanstandungen bitten wir Sie die Nr. des packers sowie die des fehlenden bzw. beschädigten Teiles unbedingt anzugeben.

Dragi kupci:

Prikljucni eventualne reklamacije morate obavezno navesti broj pečata koji je na paketu i broj dijelova koji nedostaju ili su oštećeni u paketu. Jedino u tom slučaju možemo prihvatiti Vašu reklamaciju kao valjanu. Unaprijed Vam zahvaljuje Vaš.

Dear Customer:

We regret to inform you, that in time complaint please give No packer and No missing and spoil element.